

PRODUKTE

**FÜR IHREN NACHHALTIGEN
ELEKTRONIKSCHUTZ**





STEGO Katalog 2023/2024

Globale Präsenz in Sachen Elektronikschutz



In diesem Katalog finden Sie das vollständige STEGO-Sortiment zum Schutz elektronischer Komponenten. Sie erfahren, weshalb die Produkte von STEGO perfekt auf die Bedürfnisse von professionellen Anwendern zugeschnitten sind und wie einfach Sie diese weltweit beziehen können – wo auch immer Sie Erfolg haben wollen.



UNTERNEHMEN

INNOVATIONEN AUS DEUTSCHLAND

In Schwäbisch Hall entwickeln und produzieren wir seit über 40 Jahren innovative und nachhaltige Produkte für perfekten Elektronikschutz.

STEGO:

SICHERHEIT TREIBT VORAN

STEGO Produkte kommen überall dort zum Einsatz, wo sensible elektronische Bauteile vor Feuchtigkeit und anderen klimatischen Einflüssen geschützt werden müssen. Mit Heizelementen, Reglern, Lüftern, LED-Leuchten, Sensoren und dem Zubehör von STEGO schaffen Sie optimierte Betriebsbedingungen und größtmögliche Sicherheit für Ihre Einbauten. So sichern Sie Ihren Erfolg nachhaltig!

PERFEKTER ELEKTRONIKSCHUTZ

Seit der Gründung im Jahre 1980 entwickelt, produziert und vertreibt STEGO Elektrotechnik in Schwäbisch Hall ein stetig wachsendes Produktsortiment zum Schutz elektrischer und elektronischer Komponenten. Das Ziel aller STEGO Produkte ist, optimierte Klimabedingungen in verschiedensten Umgebungen zu gewährleisten und somit dafür zu sorgen, dass alle sensiblen Bauteile dauerhaft verlässlich funktionieren.

Diese optimierten Klimavoraussetzungen werden durch erprobte Temperatur- und Feuchtigkeitskontrollsysteme sichergestellt. Bei zu niedrigen oder zu hohen Werten wird umgehend die erforderliche Gegenmaßnahme eingeleitet, in dem zum Beispiel geheizt oder mittels Zufuhr von Umgebungsluft gekühlt wird. Die Ursachen und Anforderungen bei dieser Zielsetzung sind gleichermaßen vielfältig, denn Wechsel von Tages- und Nachttemperatur oder örtliche Klimabedingungen in besonders warmen oder kalten Regionen machen Klimatisierung immer wieder aufs Neue zu einer anspruchsvollen Aufgabe. Um dieser zu begegnen bietet Ihnen STEGO alles Nötige, um sensible Komponenten sicher vor Korrosion und Fehlfunktion zu schützen.

WELTWEITER SERVICE FÜR WELTWEITE QUALITÄT

STEGO Lösungen werden international exportiert und kommen in verschiedensten Anwendungsbereichen und Klimabedingungen zum Einsatz. Um diese innovativen und anforderungsgerechten Produkte entwickeln zu können, fördert STEGO die enge Zusammenarbeit mit Partnern und Kunden aus verschiedenen Branchen. Durch diesen intensiven Kontakt werden Wünsche und Anforderungen direkt aus der Praxis in die Entwicklungsarbeit von STEGO überführt. Im Rahmen dieser globalen Zusammenarbeit wird permanent wertvolles Know-how ausgetauscht und damit die ortsunabhängige Kompetenzentwicklung vorangetrieben. Der kontinuierliche Informationsfluss erhöht gleichermaßen die Qualität der STEGO Lösungen wie auch die der von STEGO-Kunden vertriebenen Produkte. STEGO glaubt an Nachhaltigkeit und handelt konsequent umweltbewusst und qualitätsorientiert. Das Unternehmen ist DIN EN ISO 9001:2018 und 14001:2018 zertifiziert und hat zur Verbesserung des Qualitätsmanagements die Methode Six Sigma eingeführt. Darüber hinaus erfüllt STEGO die Anforderungen der neuen Norm für das Arbeits- und Gesundheitsmanagement in Betrieben - der ISO 45001. Heute ist STEGO mit 9 Standorten, einer Repräsentanz in China und mehr als 1500 Vertriebspartnern weltweit vertreten.



PRODUKTSICHERHEIT

Der Anspruch an die Sicherheit elektrischer Geräte ist von jeher hoch. STEGO investiert in Produktzertifizierungen durch nationale und internationale Zertifizierungsinstitute, welche die Produkte nach entsprechenden Produktsicherheitsanforderungen prüfen und kennzeichnen.

VDE

Das VDE Prüf- und Zertifizierungsinstitut (Verband Deutscher Elektrotechnik) ist eine in Deutschland aber auch international akkreditierte Institution, die sicherstellt, dass Produkte den geltenden Normen in Bezug auf Sicherheit, Qualität, Gesundheit und Umweltschutz usw. entsprechen. VDE-zertifizierte Produkte unterliegen einer Werksinspektion, Fertigungsüberwachung sowie Produktkontrollen. Unsere Produkte tragen, je nach Klassifizierung, die folgenden VDE-Prüfzeichen:



VDE-Zeichen
(elektrotechnische Erzeugnisse)



VDE-GS-Zeichen
(technische Arbeitsmittel)



VDE-Registernummer
(Fertigungsüberwachung
elektrotechnischer Erzeugnisse)



ENEC-Zeichen des VDE
(Sicherheitsprüfzeichen für den
europäischen Markt)

UL

Aufgrund strenger Produkthaftungsgesetze in Nordamerika und Sicherheitsrichtlinien, die von der europäischen IEC-Norm abweichen, ist für den Betrieb von STEGO-Produkten auf dem amerikanischen und kanadischen Markt, aber auch für den Zugang auf anderen internationalen Märkten, eine Sicherheitsprüfung einer dort ansässigen Organisation erforderlich. Das UL-Prüfzeichen ist der am meisten akzeptierte Nachweis. Die Underwriter Laboratories (UL) sind heute eine der anerkanntesten Produktprüfungs- und Zertifizierungsorganisationen, nicht nur in den USA, sondern auch in Europa.



EAC

Für den Vertrieb von elektrotechnischen Erzeugnissen auf dem Gebiet der Eurasischen Wirtschaftsunion (EAWU) ist eine EAC-Kennzeichnung erforderlich. Die Kennzeichnung „Eurasian Conformity“ zeigt an, dass das Produkt den geltenden Sicherheitsanforderungen in der EAWU entspricht.



CCC/CQC

In der Volksrepublik China ist das Prüfzeichen CCC (China Compulsory Certification) der maßgebliche Standard für zertifizierungspflichtige Produkte, die nach China importiert, verkauft und im Rahmen von Geschäftsaktivitäten in China verwendet werden. Die meisten STEGO Produkte sind nicht zertifizierungspflichtig. Lediglich unsere Produkte in den Produktkategorien „Beleuchten“ und „Ex-Schutz“ unterliegen der CCC-Zertifizierungspflicht. CQC ist das nicht verpflichtende Pendant dazu, welches für einige Produktkategorien bereit gestellt wird, um einen Einsatz in China zu vereinfachen.



CE/UKCA

Das CE-Kennzeichen gilt als „Schlüssel zum europäischen Markt“. Es zeigt an, dass ein Produkt mit den geltenden rechtlichen Bestimmungen der EU konform ist. Es ist kein Prüfzeichen im herkömmlichen Sinne, sondern eine Selbstausskunft des Herstellers. Der Hersteller dokumentiert damit, dass gekennzeichnete Produkte mit allen jeweils dafür zutreffenden europäischen Richtlinien und nationalen Gesetzen zur Produktsicherheit übereinstimmen und vorgeschriebenen Konformitätsbewertungsverfahren unterzogen wurden. Mit Beginn 2022 gibt es für Großbritannien, aufgrund der Abspaltung von der EU, die Abwandlung UKCA des oben genannten.



EXPLOSIONSSCHUTZ

Unsere Ex-Heizungen und -Thermostate, die in explosionsgefährdeten Bereichen, wie beispielsweise der chemischen/petrochemischen Industrie, der Pharmazie, der Öl- und Gasförderung, im Bergbau, etc. Einsatz finden, unterliegen besonderen Anforderungen. Diese sind in Europa in der ATEX-Richtlinie 2014/34/EU der Europäischen Union gesetzlich verankert und die Grundlage der Zertifizierung unserer Ex-Produkte.

Durch die zusätzliche Zertifizierung nach den IEC Normen durch einen ExCB (Ex Certification Body) sind unsere Ex-Produkte auch international zugelassen.



INHALT

UNTERNEHMEN STEGO 4

HEIZEN 13

Heizpatrone RCE 016 5 W, 9 W	14
Flache Schaltschrankheizung RC 016 8 W, 10 W, 13 W	15
Schaltschrankheizung LTS 064 20 W bis 40 W	16
Schaltschrankheizung CSK 060 10 W, 20 W, 30 W	17
Schaltschrankheizung LPS 164 10 W bis 50 W	18
Schaltschrankheizung HGK 047 10 W bis 30 W	19
Schaltschrankheizung LT 065 50 W bis 150 W	20
Schaltschrankheizung CS 060 50 W bis 150 W	21
Schaltschrankheizung LTF 065 50 W bis 150 W	22
Schaltschrankheizung CSF 060 50 W bis 150 W	23
Schaltschrankheizung LP 165 60 W bis 150 W	24
Schaltschrankheizung HG 140 15 W bis 150 W	25
Flache Schaltschrankheizung CP 061 50 W, 100 W	26
Schaltschrankheizung mit Lüfter HV 031 / HVL 031 100 W bis 400 W	27
Schaltschrankheizung mit Lüfter HGL 046 250 W, 400 W	28
Schaltschrankheizung mit Lüfter CR 027 bis 650 W	29
Schaltschrankheizung mit Lüfter CS 028 / CSL 028 150 W bis 400 W	30
Schaltschrankheizung mit Lüfter CSF 028 250 W, 400 W	32
Schaltschrankheizung HVI 030 500 W bis 700 W	34
Schaltschrankheizung mit Lüfter HVI 030 500 W bis 700 W	35
Schaltschrankheizung mit Lüfter CR 030 950 W	36
Schaltschrankheizung mit Lüfter CR 130 950 W	37
Schaltschrankheizung mit Lüfter CS 032 / CSF 032 1.000 W	38
Schaltschrankheizung mit Lüfter CS 030 1.200 W	40
Schaltschrankheizung mit Lüfter CS 130 1.200 W	41
Schaltschrankheizung mit Lüfter DCR 030 DC 24 V, DC 56 V - 200 W bis 800 W	42
Schaltschrankheizung mit Lüfter DCR 130 DC 24 V, DC 56 V - 200 W bis 800 W	44
Ex-Heizgerät CREx 020 50 W bis 250 W (T3)	46
Ex-Heizgerät CREx 020 50 W bis 200 W (T4)	47
Ex-Heizgerät CREx 020 50 W, 100 W (T5)	48

KÜHLEN 49

Funktionsprinzip Filterlüfter Plus	50
Filterlüfter Plus FPI/FPO 018 bis 32 m ³ /h (92 x 92 mm)	52
Filterlüfter Plus FPI/FPO 018 bis 117 m ³ /h (124 x 124 mm)	54
Filterlüfter Plus FPI/FPO 018 bis 313 m ³ /h (176 x 176 mm)	56
Filterlüfter Plus FPI/FPO 018 bis 581 m ³ /h (223 x 223 mm)	58
Filterlüfter Plus FPI/FPO 018 bis 1031 m ³ /h (291 x 291 mm)	60
Filterlüfter Plus FPI/FPO 018 - DC Line bis 33 m ³ /h (92 x 92 mm)	62
Filterlüfter Plus FPI/FPO 018 - DC Line bis 125 m ³ /h (124 x 124 mm)	64
Filterlüfter Plus FPI/FPO 018 - DC Line bis 277 m ³ /h (176 x 176 mm)	66
Strahlwasserhaube FFH 086 IP56	68
Dach-Filterlüfter RFP 018 345 m ³ /h, 575 m ³ /h	69
19 Zoll Lüftereinschub LE 019	70

Unter www.stego-group.com stehen Ihnen Berechnungsmodule zur Ermittlung der erforderlichen Heiz- und Kühlleistung zur Verfügung. Dort finden Sie auch aktuelle Neuigkeiten sowie weiterführende Informationen zum Unternehmen STEGO.

REGELN 71

Thermostat-Schalter KTO 111 / KTS 111	72
Thermostat-Schalter STO 011 / STS 011	73
Fix-Thermostat FTO 011 / FTS 011	74
Zwillings-Thermostat ZR 011	75
Zwillings-Thermostat FTD 011	76
Mechanischer Thermostat FZK 011	77
Elektronischer Thermostat ETR 011	78
Mechanischer Hygrostat MFR 012	79
Elektronischer Hygrostat EFR 012	80
Elektronischer Hygrotherm ETF 012	81
Elektronischer Thermostat DCT 010 DC 20 bis 56 V	82
Elektronischer Hygrostat DCF 010 DC 20 bis 56 V	83
Schaltmodul DCM 010 DC 20 bis 56 V	84
Ex-Thermostat REX 011 15 °C, 25 °C (T6)	85

MESSEN 87

Smart Sensor Klima Digital CSS 014 IO-Link, DC 24 V	88
Smart Sensor Klima Analog CSS 014 DC 24 V	89
Smart Sensor Strom ESS 076 IO-Link, 4-20 mA, DC 24 V	90
Smart Sensor Distanz DSS 015 IO-Link, DC 24 V	91
Sensor Hub & Sensoren SHC 071 IO-Link, DC 24 V, 4 Sensor Ports	92
Aktor Hub AHC 072 IO-Link, DC 24 V, 3 Relais Ausgänge	95

BELEUCHTEN 97

LED Schaltschrankleuchte LED 021/022	98
LED Schaltschrankleuchte LED 121/122	100
LED Schaltschrankleuchte LED 025 Ecoline	103
LED Schaltschrankleuchte LED 025	104
Schaltschrankleuchte mit Energiesparlampe SL 025 Ein-/Ausschalter	106
Schaltschrankleuchte mit Energiesparlampe SL 025 Bewegungsmelder	107

ZUBEHÖR 109

Schaltschrank-Steckdose SD 035	110
Druckausgleich-Verschraubung DA 084 IP55	111
Druckausgleich-Verschraubung DA 284 IP66 / IP67	112
Druckausgleich-Verschraubung (Edelstahl/Aluminium) DA 284 IP66 / IP67	113
Entwässerungselement DD 084 IP66 / IP67 / IP69K	114
Druckausgleich-Kabelverschraubung DAK 284 IP 66 / IP 67	115
Türkontaktschalter DS 013	116
Gerätehalter STEGOFIX PLUS SFP 095	117

STANDORTE 118

SCHUTZ VOR FROST UND KONDENSAT

In Schaltschränken sind optimierte Temperaturen oberstes Gebot: STEGO Heizgeräte und Heizgebläse verhindern Untertemperaturen und sorgen für gleichmäßige Verteilung der Warmluft.

HEIZEN

SCHUTZ VOR ÜBERHITZUNG

Um Einbauten vor zu hohen Temperaturen zu schützen, sorgen Filterlüfter von STEGO für effiziente Kühlung durch Umgebungsluft..

KÜHLEN

PERMANENTES REGELN

Temperatur- und Feuchtigkeitskontrollsysteme von STEGO regeln die Betriebsbedingungen für elektrische und elektronische Einbauten und sichern damit deren Funktion.

REGELN

SMART MESSEN

STEGO Sensoren erfassen Umgebungsbedingungen im Schaltschrank und darüber hinaus. Smarte Sensoren liefern Signale sowohl digital als auch analog.

MESSEN

IDEALE LICHTVERHÄLTNISSE

Mit unseren Beleuchtungslösungen können Funktionsüberprüfungen elektronischer Einbauten bei Tag und Nacht vorgenommen werden.

BELEUCHTEN

ELEKTRONIKSCHUTZ KOMPLETTIEREN

Mit den Zubehörprodukten von STEGO wird das Klimatisierungs-Portfolio sinnvoll ergänzt und noch spezifischer auf individuelle Bedürfnisse angepasst.

ZUBEHÖR

HEIZPATRONE

RCE 016 | 5 W, 9 W



- > Weiter Spannungsbereich
- > Dynamisches Aufheizen durch PTC-Technik
- > Energiesparend
- > Kleine Abmessungen

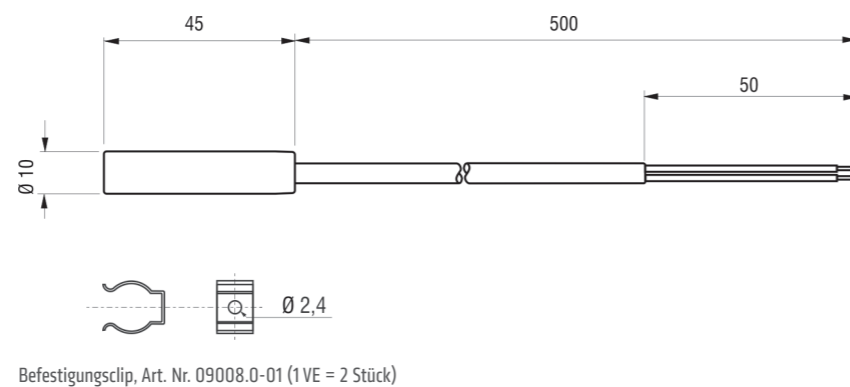
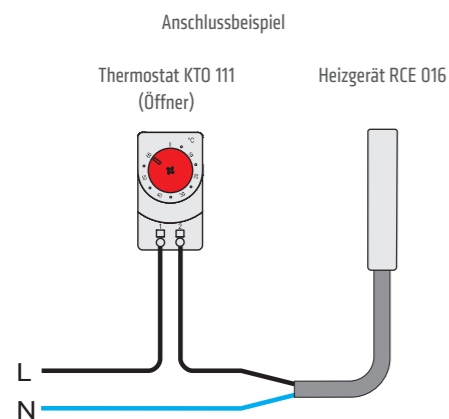
Klein-Heizgerät für den Einsatz in Kleingehäusen, wenn eine Mindesttemperatur nicht unterschritten werden darf und Kondenswasserbildung verhindert werden soll. Die Heizgeräte sind für Dauerbetrieb ausgelegt.



TECHNISCHE DATEN

Betriebsspannung	AC/DC 120 – 240 V ¹ (min. 110 V, max. 265 V)
Heizelement	Kaltleiter (PTC) – temperaturbegrenzend
Heizkörper	Aluminium
Befestigung	siehe Zubehör
Einbaulage	beliebig
Abmessungen	Länge 45 mm, Ø 10 mm
Einsatz-/Lagertemperatur	-45 bis +70 °C (-49 bis +158 °F)
Einsatz-/Lagerfeuchtigkeit	< 90 % rF (nicht kondensierend)
Schutzart/Schutzklasse	IP54 / II (schutzisoliert)
Approbationen	VDE, UL File No. E234324, EAC
Zubehör	Befestigungsclip (siehe Abb.), Art. Nr. 09008.0-01
Hinweis	andere Spannungen auf Anfrage

¹ Bei Betrieb unter AC/DC 140 V reduziert sich die Heizleistung um ca. 10 %.



Art. Nr.	Heizleistung ²	Einschaltstrom max.	Oberflächentemperatur (ca.)	Anschluss	Gewicht (ca.)
01622.0-00	5 W	2,0 A	+165 °C	2 x AWG 22 Leitung (Silikon)	20 g
01623.0-00	9 W	2,5 A	+175 °C	2 x AWG 22 Leitung (Silikon)	20 g

² bei +20 °C (+68 °F) Umgebungstemperatur

FLACHE SCHALTSCHRANKHEIZUNG

RC 016 | 8 W, 10 W, 13 W



- > Weiter Spannungsbereich
- > Dynamisches Aufheizen durch PTC-Technik
- > Hohe Heizleistung pro Volumen
- > Kleine Abmessungen

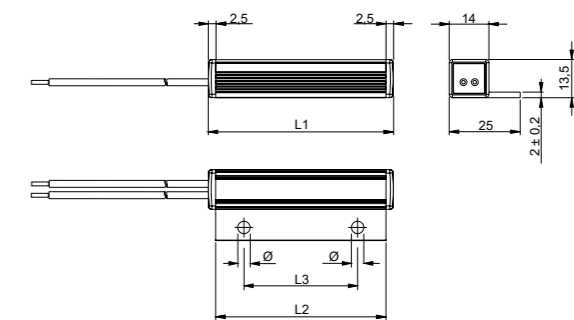
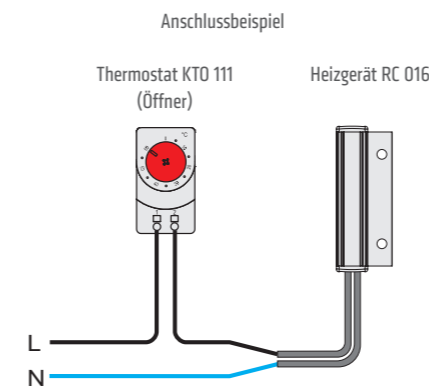
RC 016 Klein-Heizgeräte dienen der gleichmäßigen Temperierung kleiner Gehäuse und schützen so deren elektronische Einbauten vor schädlicher Kondenswasserbildung. Als Konvektionsheizung angewendet, erwärmt das Klein-Heizgerät die unmittelbare Umgebungsluft. Im Anwendungsfall als Kontaktheizung ist ein Flächenschluss mit der zu beheizenden Komponente oder dem Gehäuse notwendig. Das Klein-Heizgerät RC 016 ist für den Dauerbetrieb ausgelegt. Die einzigartige Klemmtechnik steigert die Langlebigkeit aufgrund der Minimierung der Belastung durch Thermozyklen.



TECHNISCHE DATEN

Betriebsspannung	AC/DC 120 – 240 V ¹ (min. 110 V, max. 265 V)
Heizelement	Kaltleiter (PTC) – temperaturbegrenzend
Heizkörper	Aluminiumprofil, eloxiert
Oberflächentemperatur	< +180 °C (+356 °F)
Anschluss	2 x AWG 20 Litze, 300 mm (±8)
Befestigung	Schraubbefestigung
Einbaulage	beliebig
Einsatztemperatur	VDE: -45 bis +70 °C (-49 bis +158 °F) UL: -45 bis +40 °C (-49 bis +104 °F)
Lagertemperatur	-45 bis +70 °C (-49 bis +158 °F)
Einsatz-/Lagerfeuchtigkeit	< 90 % rF (nicht kondensierend)
Schutzart/Schutzklasse	IP40 / II (schutzisoliert)
Approbationen	VDE, UL File No. E234324, EAC
Hinweis	andere Spannungen auf Anfrage

¹ Bei Betrieb unter AC/DC 140 V reduziert sich die Heizleistung um ca. 10 %.



Art. Nr.	Heizleistung ²	Einschaltstrom max.	Abmessungen				Gewicht (ca.)
			L1	L2	L3	Ø	
01651.0-00	8 W	2,0 A	35 mm	30 mm	18 mm	3,2 mm	20 g
01662.0-00	10 W	2,5 A	55 mm	50 mm	30 mm	4,5 mm	30 g
01673.0-00	13 W	3,0 A	65 mm	60 mm	40 mm	4,5 mm	40 g

² gemessen bei +20 °C (+68 °F) Umgebungstemperatur

KLEINE SCHALTSCHRANKHEIZUNG

LTS 064 | 20 W bis 40 W



- > Schnellmontage durch Clipbefestigung und Druckklemme
- > Niedrige Oberflächentemperatur
- > Schutzisoliertes Kunststoffgehäuse
- > Weiter Spannungsbereich
- > Heizkörper im Loop-Design für optimale Temperaturverteilung
- > Schock- und vibrationsicher

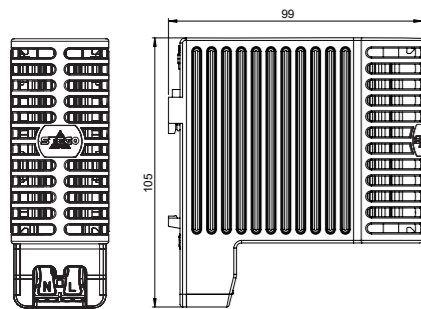
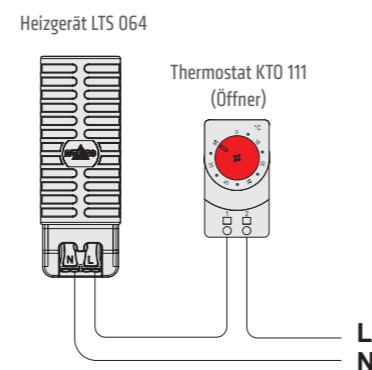
Kompakte Loop-Heizung zum Beheizen von Gehäusen mit elektrischen und elektronischen Einbauten. Die Bauart der Heizung bewirkt eine gute Eigenkonvektion wodurch eine hohe Warmluftströmung erreicht wird. Das Kunststoffgehäuse ist so konzipiert, dass die Oberflächentemperaturen an den berührbaren Seitenflächen sehr niedrig gehalten werden. Die praktische Steck-Druckklemme ermöglicht einen schnellen und einfachen Anschluss. Die Heizgeräte sind für Dauerbetrieb ausgelegt.



TECHNISCHE DATEN

Betriebsspannung	AC/DC 120 – 240 V (min. 110 V, max. 265 V)
Heizelement	Kaltleiter (PTC) – temperaturbegrenzend
Oberflächentemperatur	< +80 °C (+176 °F) (nach VDE 0100), ausgenommen obere Gitterfläche
Anschluss	2 x Druckklemmen für Litze 0,5 – 1,5 mm ² (mit Aderendhülse) und Starrdraht 0,5 – 2,5 mm ²
Gehäuse	Kunststoff nach UL94 V-0, schwarz und weiß
Abmessungen	105 x 38 x 99 mm
Befestigung	Clip für 35 mm DIN-Schiene, EN 60715
Einbaulage	Luftstromrichtung vertikal (Luftaustritt oben / Anschluss unten)
Gewicht	~ 0,2 kg
Einsatz-/Lagertemperatur	-45 °C bis +70 °C (-49 °F bis +158 °F)
Einsatz-/Lagerfeuchtigkeit	< 90 % rF (nicht kondensierend)
Schutzart/Schutzklasse	IP20 / II (schutzisoliert)
Approbationen	VDE UL File No. E234324 EAC DIN EN 60068-2-27:2010-02 DIN EN 60068-2-64:2009-04 in Bezug auf DIN EN IEC 61373:2011-04, Kat. 1 B
Hinweis	andere Spannungen auf Anfrage

Anschlussbeispiel



Art. Nr.	Heizleistung ¹	Einschaltstrom max.
06401.0-00	20 W	2,0 A
06402.0-00	30 W	2,0 A
06403.0-00	40 W	4,0 A

¹ bei +20 °C (+68 °F) Umgebungstemperatur

SCHALTSCHRANKHEIZUNG

CSK 060 | 10 W, 20 W, 30 W



- > Niedrige Oberflächentemperatur
- > Schutzisoliert (Kunststoffgehäuse)
- > Weiter Spannungsbereich
- > Dynamisches Aufheizen durch PTC-Technik
- > Schnellmontage durch Clip-Befestigung

Heizgerät für den Einsatz in kleinen Gehäusen, wenn eine Mindesttemperatur nicht unterschritten werden darf und Kondenswasserbildung verhindert werden soll. Die Heizgeräte sind für Dauerbetrieb ausgelegt.

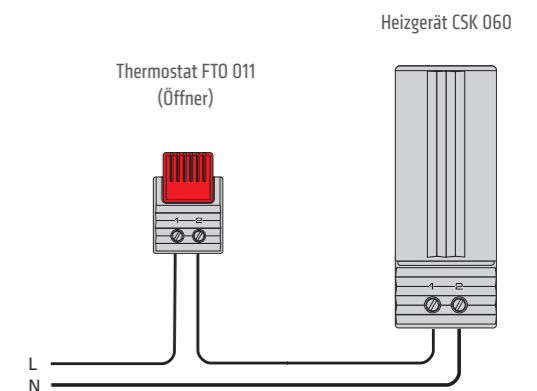


TECHNISCHE DATEN

Betriebsspannung	AC/DC 120 – 240 V ¹ (min. 110 V, max. 265 V)
Heizelement	Kaltleiter (PTC) – temperaturbegrenzend
Oberflächentemperatur	< +85 °C (+185 °F) (nach VDE 0100), ausgenommen obere Gitterfläche
Anschluss	2-polige Klemme 2,5 mm ² , max. Anzugsmoment 0,8 Nm
Gehäuse	Kunststoff nach UL94 V-0, schwarz
Abmessungen	98 x 38 x 75 mm
Befestigung	Clip für 35 mm DIN-Schiene, EN 60715
Einbaulage	Luftstromrichtung vertikal (Luftaustritt oben / Anschluss unten)
Einsatz-/Lagertemperatur	-45 °C bis +70 °C (-49 °F bis +158 °F)
Einsatz-/Lagerfeuchtigkeit	< 90 % rF (nicht kondensierend)
Schutzart/Schutzklasse	IP20 / II (schutzisoliert)
Approbationen	VDE, UL File No. E150057, EAC
Hinweis	andere Spannungen auf Anfrage

¹ Bei Betrieb unter AC/DC 140 V reduziert sich die Heizleistung um ca. 10 %.

Anschlussbeispiel



Art. Nr.	Heizleistung ²	Einschaltstrom max.	Gewicht (ca.)
06040.0-00	10 W	1,0 A	0,2 kg
06030.0-00	20 W	2,5 A	0,3 kg
06050.0-00	30 W	2,5 A	0,3 kg

² bei +20 °C (+68 °F) Umgebungstemperatur

KLEINE SCHALTSCHRANKHEIZUNG

LPS 164 | 10 W bis 50 W



- > Schnellmontage durch Clipbefestigung
- > Dynamisches Aufheizen durch PTC-Technik
- > Heizkörper im Loop-Design für optimale Temperaturverteilung
- > Weiter Spannungsbereich
- > Weltweite Zulassungen

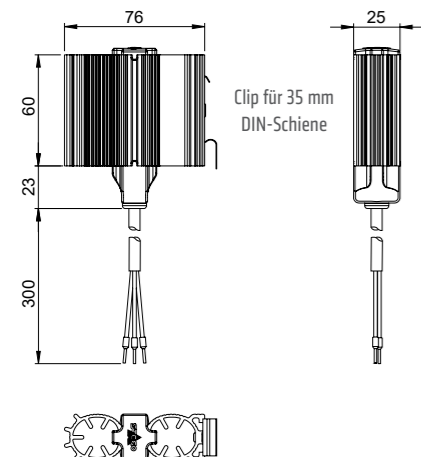
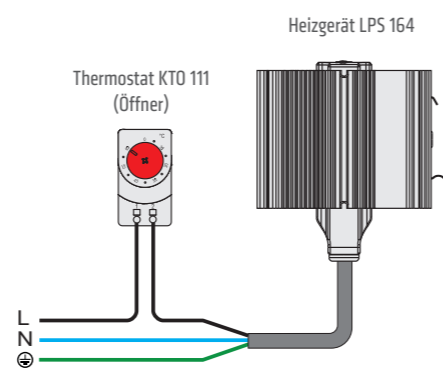
Kompakte Loop-Heizung auf Basis von PTC-Heizelementen zur Beheizung von Gehäusen mit elektrischen oder elektronischen Einbauten. Mit der Beheizung kann sowohl Untertemperatur als auch Kondensation an Einbauten verhindert werden. Die Konstruktion des Aluminiumprofils erzeugt eine Kaminwirkung, wodurch eine gleichmäßige Temperaturverteilung im Schaltschrank erreicht wird. Die Heizgeräte sind für Dauerbetrieb ausgelegt.



TECHNISCHE DATEN

Betriebsspannung	AC/DC 120-240 V (min. 110 V, max. 265 V)
Heizelement	Kaltleiter (PTC) – temperaturbegrenzend
Heizkörper	Aluminiumprofil, eloxiert
Anschluss	3 x 0,5 mm ² x 300 mm Leitung
Abmessungen	83 x 25 x 76 mm
Befestigung	Clip für 35 mm DIN-Schiene, EN 60715
Einbaulage	Luftstromrichtung vertikal (Luftaustritt oben / Anschluss unten)
Gewicht	~ 0,2 kg
Einsatz-/Lagertemperatur	-45 bis +70 °C (-49 bis +158 °F)
Einsatz-/Lagerfeuchtigkeit	< 90 % rF (nicht kondensierend)
Schutzart/Schutzklasse	IP20 / I (Schutzleiter)
Hinweis	andere Spannungen auf Anfrage

Anschlussbeispiel

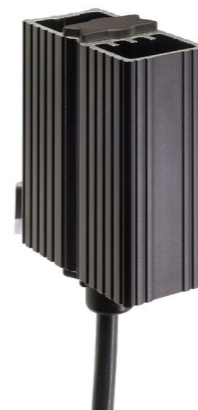


Art. Nr.	Heizleistung ¹	Einschaltstrom max.	Approbationen	
16400.0-00	10 W	2,0 A	VDE	EAC
16401.0-00	20 W	2,0 A	VDE	EAC
16402.0-00	30 W	2,0 A	VDE	EAC
16403.0-00	40 W	4,0 A	VDE	EAC
16404.0-00	50 W	4,0 A	VDE	EAC
16400.9-00	10 W	2,0 A	UL ²	EAC
16401.9-00	20 W	2,0 A	UL ²	EAC
16402.9-00	30 W	2,0 A	UL ²	EAC
16403.9-00	40 W	4,0 A	UL ²	EAC
16404.9-00	50 W	4,0 A	UL ²	EAC

¹ gemessen bei +20 °C (+68 °F) Umgebungstemperatur
² nach UL 508 A, File No. E234324

SCHALTSCHRANKHEIZUNG

HGK 047 | 10 W bis 30 W



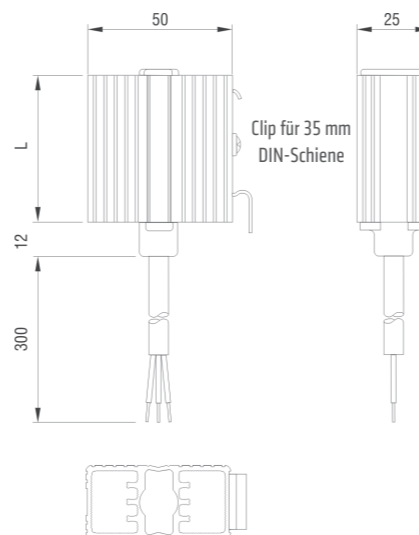
- > Weiter Spannungsbereich
- > Dynamisches Aufheizen durch PTC-Technik
- > Energiesparend
- > Clip-Befestigung

Heizgerät für den Einsatz in kleinen Gehäusen, wenn eine Mindesttemperatur nicht unterschritten werden darf und Kondenswasserbildung verhindert werden soll. Die Heizgeräte sind für Dauerbetrieb ausgelegt.

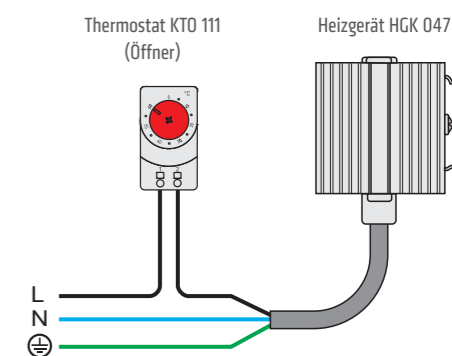


TECHNISCHE DATEN

Heizelement	Kaltleiter (PTC) – temperaturbegrenzend
Heizkörper	Aluminiumprofil, eloxiert
Befestigung	Clip für 35 mm DIN-Schiene, EN 60715
Einbaulage	Luftstromrichtung vertikal (Luftaustritt oben / Anschluss unten)
Einsatz-/Lagertemperatur	-45 bis +70 °C (-49 bis +158 °F)
Einsatz-/Lagerfeuchtigkeit	< 90 % rF (nicht kondensierend)
Schutzart/Schutzklasse	IP44 / I (Schutzleiter)
Zubehör	Schraubbefestigung, Art. Nr. 09024.0-00 (1 VE = 2 Stück)
Hinweis	andere Spannungen auf Anfrage



Anschlussbeispiel



Art. Nr.	Betriebsspannung	Heizleistung ¹	Einschaltstrom max.	Länge (L)	Gewicht (ca.)	Anschluss	Approbationen	
04700.0-00	AC/DC 120-240 V ²	10 W	1,0 A	52 mm	0,1 kg	3 x 0,5 mm ² x 300 mm Leitung (Silikon)	VDE	EAC
04701.0-00	AC/DC 120-240 V ²	20 W	2,5 A	60 mm	0,2 kg	3 x 0,5 mm ² x 300 mm Leitung (Silikon)	VDE	EAC
04702.0-00	AC/DC 120-240 V ²	30 W	3,0 A	70 mm	0,2 kg	3 x 0,5 mm ² x 300 mm Leitung (Silikon)	VDE	EAC
04700.9-00	AC/DC 120-230 V	10 W	1,0 A	52 mm	0,1 kg	3 x AWG 20 x 300 mm Leitung	UL File No. E150057	EAC
04701.9-00	AC/DC 120-230 V	20 W	1,5 A	70 mm	0,2 kg	3 x AWG 20 x 300 mm Leitung	UL File No. E150057	EAC
04702.9-00	AC/DC 120-230 V	30 W	1,5 A	100 mm	0,2 kg	3 x AWG 20 x 300 mm Leitung	UL File No. E150057	EAC

¹ bei +20 °C (+68 °F) Umgebungstemperatur
² (min. 110 V, max. 265 V) Bei Betrieb unter AC/DC 140 V reduziert sich die Heizleistung um ca. 10 %.

SCHALTSCHRANKHEIZUNG

LT 065 | 50 W bis 150 W



- > Schnellmontage durch Clipbefestigung und Druckklemme
- > Niedrige Oberflächentemperatur
- > Schutzisoliertes Kunststoffgehäuse
- > Weiter Spannungsbereich
- > Heizkörper im Loop-Design für optimale Temperaturverteilung
- > Schock- und vibrationsicher

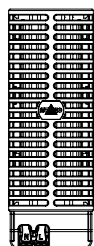
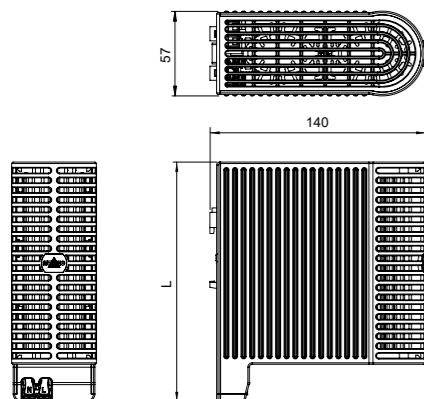
Kompakte Loop-Heizung zum Beheizen von Gehäusen mit elektrischen und elektronischen Einbauten. Die Bauart der Heizung bewirkt eine gute Eigenkonvektion wodurch eine hohe Warmluftströmung erreicht wird. Das Kunststoffgehäuse ist so konzipiert, dass die Oberflächentemperaturen an den berührbaren Seitenflächen sehr niedrig gehalten werden. Die Heizgeräte sind für Dauerbetrieb ausgelegt. Das Heizgerät ist auch in einer Ausführung mit Thermostat erhältlich (Serie LTF 065).



TECHNISCHE DATEN

Betriebsspannung	AC/DC 120 – 240 V (min. 110 V, max. 265 V)
Heizelement	Kaltleiter (PTC) – temperaturbegrenzend
Oberflächentemperatur	< +80 °C (+176 °F), ausgenommen obere Gitterfläche
Anschluss	2 x Druckklemmen für Litze 0,5 – 1,5 mm ² (mit Aderendhülse) und Starrdraht 0,5 – 2,5 mm ²
Gehäuse	Kunststoff nach UL94 V-0, schwarz und weiß
Befestigung	Clip für 35 mm DIN-Schiene, EN 60715
Einbaulage	Luftstromrichtung vertikal (Luftaustritt oben / Anschluss unten)
Einsatz-/Lagertemperatur	-45 °C bis +70 °C (-49 °F bis +158 °F)
Einsatz-/Lagerfeuchtigkeit	< 90 % rF (nicht kondensierend)
Schutzart/Schutzklasse	IP20 / II (schutzisoliert)
Approbationen	VDE UL File No. 234324 EAC DIN EN 60068-2-27:2010-02 DIN EN 60068-2-64:2009-04 in Bezug auf DIN EN IEC 61373:2011-04, Kat. 1 B

Hinweis: andere Spannungen auf Anfrage



Art. Nr.	Heizleistung ¹	Einschaltstrom max.	Länge (L)	Gewicht (ca.)
06500.0-00	50 W	4,0 A	101 mm	0,4 kg
06503.0-00	100 W	6,0 A	161 mm	0,75 kg
06504.0-00	150 W	8,0 A	161 mm	0,75 kg

¹ gemessen bei +20 °C (+68 °F) Umgebungstemperatur

SCHALTSCHRANKHEIZUNG

CS 060 | 50 W bis 150 W



- > Niedrige Oberflächentemperatur
- > Schnellmontage durch Clipbefestigung
- > Schutzisoliert (Kunststoff)
- > Weiter Spannungsbereich
- > Kleine Abmessungen

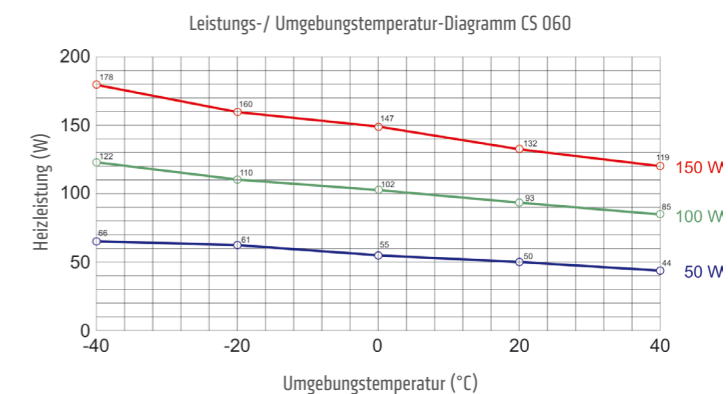
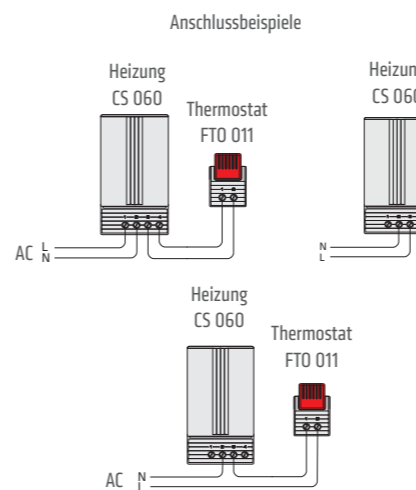
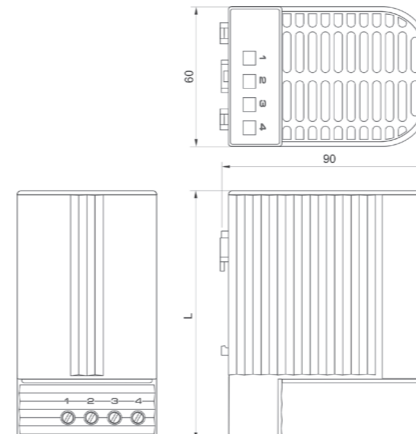
Kompakt-Heizgerät zur Temperierung von Schränken und Gehäusen mit elektrischen/elektronischen Einbauten. Die Bauart der Heizung bewirkt eine gute Eigenkonvektion wodurch eine hohe Warmluftströmung erreicht wird. Das Kunststoffgehäuse ist so konzipiert, dass die Oberflächentemperaturen an den berührbaren Seitenflächen sehr niedrig gehalten werden. An diese Heizung können alle unsere Thermostate und Hygrostate direkt angeschlossen werden. Die Heizgeräte sind für Dauerbetrieb ausgelegt. Dieses Heizgerät ist auch in einer Ausführung mit festeingestelltem Thermostat erhältlich (Heizgerät Serie CSF 060).



TECHNISCHE DATEN

Betriebsspannung	AC/DC 120 – 240 V ¹ (min. 110 V, max. 265 V)
Heizelement	Kaltleiter (PTC) – temperaturbegrenzend
Oberflächentemperatur	< +80 °C (+176 °F), ausgenommen obere Gitterfläche
Anschluss	4-polige Klemme 2,5 mm ² , Anzugsmoment 0,8 Nm
Gehäuse	Kunststoff nach UL94 V-0, schwarz
Befestigung	Clip für 35 mm DIN-Schiene, EN 60715
Einbaulage	Luftstromrichtung vertikal (Luftaustritt oben / Anschluss unten)
Einsatz-/Lagertemperatur	-45 bis +70 °C (-49 bis +158 °F)
Einsatz-/Lagerfeuchtigkeit	< 90 % rF (nicht kondensierend)
Schutzart/Schutzklasse	IP20 / II (schutzisoliert)
Approbationen	VDE, UL File No. E150057, EAC
Hinweis	andere Spannungen auf Anfrage

¹ Bei Betrieb unter AC/DC 140 V reduziert sich die Heizleistung um ca. 10 %.



Art. Nr.	Heizleistung ²	Einschaltstrom max.	Luftaustrittstemperatur ³	Abmessungen	Gewicht (ca.)
06000.0-00	50 W	2,5 A	+86 °C (+186,8 °F)	110 x 60 x 90 mm	0,3 kg
06010.0-00	100 W	4,5 A	+120 °C (+248 °F)	110 x 60 x 90 mm	0,3 kg
06020.0-00	150 W	8,0 A	+145 °C (+293 °F)	150 x 60 x 90 mm	0,5 kg

² bei Umgebungstemperatur – siehe Leistungs-/Umgebungstemperaturdiagramm

³ 50 mm Abstand zum Schutzgitter

SCHALTSCHRANKHEIZUNG

LTF 065 | 50 W bis 150 W



- > Schnellmontage durch Clipbefestigung und Druckklemme
- > Niedrige Oberflächentemperatur
- > Schutzisoliertes Kunststoffgehäuse
- > Weiter Spannungsbereich
- > Integrierter Fix-Thermostat
- > Heizkörper im Loop-Design für optimale Temperaturverteilung
- > Schock- und vibrationsicher

Kompakte Loop-Heizung auf Basis von PTC-Heizelementen zur Beheizung von Gehäusen mit elektrischen oder elektronischen Einbauten. Mit der Beheizung kann sowohl Untertemperatur als auch Kondensation an Einbauten verhindert werden. Die Konstruktion des Aluminiumprofils erzeugt eine Kaminwirkung, wodurch eine gleichmäßige Temperaturverteilung im Schaltschrank erreicht wird. Die praktische Steck-Druckklemme ermöglicht einen schnellen und einfachen Anschluss. Die Heizgeräte sind für Dauerbetrieb ausgelegt.

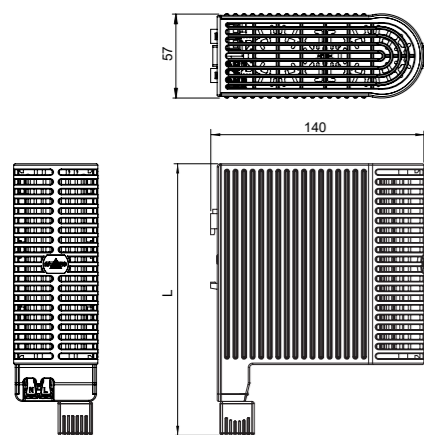
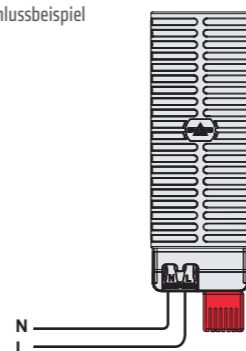


TECHNISCHE DATEN

Betriebsspannung	AC/DC 120-240 V (min. 110 V, max. 265 V)
Heizelement	Kaltleiter (PTC) – temperaturbegrenzend
Oberflächentemperatur	< +80 °C (+176 °F), ausgenommen obere Gitterfläche
Anschluss	2 x Druckklemmen für Litze 0,5 – 1,5 mm ² (mit Aderendhülse) und Stabdraht 0,5 – 2,5 mm ²
Gehäuse	Kunststoff nach UL94 V-0, schwarz und weiß
Befestigung	Clip für 35 mm DIN-Schiene, EN 60715
Einbaulage	Luftstromrichtung vertikal (Luftaustritt oben / Anschluss unten)
Einsatz-/Lagertemperatur	-45 bis +70 °C (-49 bis +158 °F)
Einsatz-/Lagerfeuchtigkeit	< 90 % rF (nicht kondensierend)
Schutzart/Schutzklasse	IP20 / II (Schutzisoliert)
Approbationen	VDE UL File No. 234324 EAC DIN EN 60068-2-27:2010-02 DIN EN 60068-2-64:2009-04 in Bezug auf DIN EN IEC 61373:2011-04, Kat. 1 B

Hinweis
andere Spannungen auf Anfrage
andere Abschalt- und Einschalttemperaturen auf Anfrage

Anschlussbeispiel



Art. Nr.	Heizleistung ¹	Einschaltstrom max.	Abschalttemperatur ²	Einschalttemperatur ²	Länge (L)	Gewicht (ca.)
06510.0-00	50 W	4,0 A	+15 °C (+59 °F)	+5 °C (+41 °F)	124 mm	0,4 kg
06513.0-00	100 W	6,0 A	+15 °C (+59 °F)	+5 °C (+41 °F)	184 mm	0,75 kg
06514.0-00	150 W	8,0 A	+15 °C (+59 °F)	+5 °C (+41 °F)	184 mm	0,75 kg
06520.0-00	50 W	4,0 A	+25 °C (+77 °F)	+15 °C (+59 °F)	124 mm	0,4 kg
06523.0-00	100 W	6,0 A	+25 °C (+77 °F)	+15 °C (+59 °F)	184 mm	0,75 kg
06524.0-00	150 W	8,0 A	+25 °C (+77 °F)	+15 °C (+59 °F)	184 mm	0,75 kg

¹ gemessen bei +20 °C (+68 °F) Umgebungstemperatur

² Toleranz ±5 K

SCHALTSCHRANKHEIZUNG

CSF 060 | 50 W bis 150 W



- > Niedrige Oberflächentemperatur
- > Integrierter Fix-Thermostat
- > Schnellmontage durch Clipbefestigung
- > Schutzisoliert (Kunststoff)
- > Weiter Spannungsbereich
- > Kleine Abmessungen

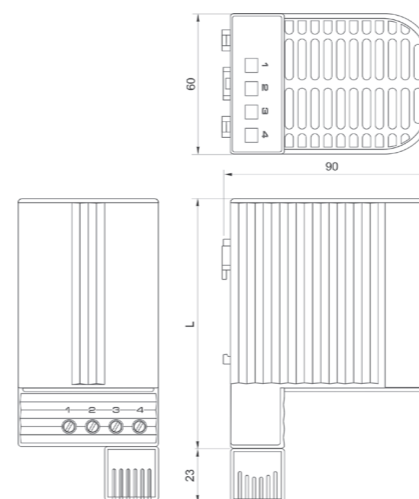
Kompakt-Heizgerät zur Temperierung von Schränken und Gehäusen mit elektrischen/elektronischen Einbauten. Die Bauart der Heizung bewirkt eine gute Eigenkonvektion wodurch eine hohe Warmluftströmung erreicht wird. Das Kunststoffgehäuse ist so konzipiert, dass die Oberflächentemperaturen an den berührbaren Seitenflächen sehr niedrig gehalten werden. Das Heizgerät ist standardmäßig mit festgestelltem Thermostat ausgestattet. Der Thermostat ist direkt an der Heizung angedockt, es ist keine Verdrahtung erforderlich. Die Heizgeräte sind für Dauerbetrieb ausgelegt. Das Heizgerät ist auch in einer Ausführung ohne Thermostat erhältlich (Serie CS 060).



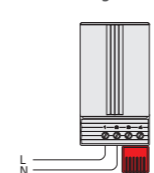
TECHNISCHE DATEN

Betriebsspannung	AC 120 – 240 V ¹ (min. 110 V, max. 265 V)
Heizelement	Kaltleiter (PTC) – temperaturbegrenzend
Oberflächentemperatur	< +80 °C (+176 °F), ausgenommen obere Gitterfläche
Anschluss	2-polige Klemme 2,5 mm ² , Anzugsmoment 0,8 Nm max.
Gehäuse	Kunststoff nach UL94 V-0, schwarz
Befestigung	Clip für 35 mm DIN-Schiene, EN 60715
Einbaulage	Luftstromrichtung vertikal (Luftaustritt oben / Anschluss unten)
Einsatz-/Lagertemperatur	-40 bis +70 °C (-40 bis +158 °F) / -45 bis +70 °C (-49 bis +158 °F)
Einsatz-/Lagerfeuchtigkeit	< 90 % rF (nicht kondensierend)
Schutzart/Schutzklasse	IP20 / II (schutzisoliert)
Approbationen	VDE, UL File No. E150057, EAC

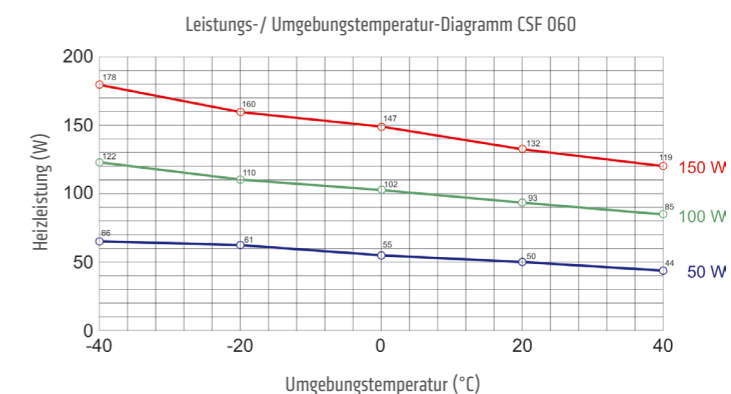
¹ Bei Betrieb unter AC 140 V reduziert sich die Heizleistung um ca. 10 %.



Heizung CSF 060



Anschlussbeispiel



Art. Nr.	Heizleistung ²	Einschaltstrom max.	Luftaustrittstemperatur ³	Abschalttemperatur ⁴	Einschalttemperatur ⁴	Abmessungen	Gewicht (ca.)
06001.0-00	50 W	2,5 A	+86 °C (+186,8 °F)	+15 °C (+59 °F)	+5 °C (+41 °F)	110 x 60 x 90mm	0,3 kg
06002.0-00	50 W	2,5 A	+86 °C (+186,8 °F)	+25 °C (+77 °F)	+15 °C (+59 °F)	110 x 60 x 90mm	0,3 kg
06011.0-00	100 W	4,5 A	+120 °C (+248 °F)	+15 °C (+59 °F)	+5 °C (+41 °F)	110 x 60 x 90mm	0,3 kg
06012.0-00	100 W	4,5 A	+120 °C (+248 °F)	+25 °C (+77 °F)	+15 °C (+59 °F)	110 x 60 x 90mm	0,3 kg
06021.0-00	150 W	8,0 A	+145 °C (+293 °F)	+15 °C (+59 °F)	+5 °C (+41 °F)	150 x 60 x 90mm	0,5 kg
06022.0-00	150 W	8,0 A	+145 °C (+293 °F)	+25 °C (+77 °F)	+15 °C (+59 °F)	150 x 60 x 90mm	0,5 kg

² bei Umgebungstemperatur – siehe Leistungs-/Umgebungstemperaturdiagramm

³ 50 mm Abstand zum Schutzgitter

⁴ Toleranz ±5 K

Hinweis: Andere Abschalt- und Einschalttemperaturen auf Anfrage

SCHALTSCHRANKHEIZUNG

LP 165 | 60 W bis 150 W



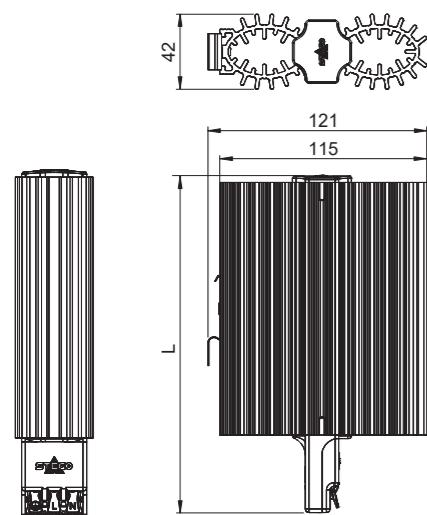
- > Schnellmontage durch Clipbefestigung und Druckklemme
- > Dynamisches Aufheizen durch PTC-Technik
- > Heizkörper im Loop-Design für optimale Temperaturverteilung
- > Weiter Spannungsbereich
- > Weltweite Zulassungen

Kompakte Loop-Heizungen auf Basis von PTC-Heizelementen zur Beheizung von Gehäusen mit elektrischen oder elektronischen Einbauten. Mit der Beheizung kann sowohl Untertemperatur als auch Kondensation an Einbauten verhindert werden. Die Konstruktion des Aluminiumprofils erzeugt eine Kaminwirkung, wodurch eine gleichmäßige Temperaturverteilung im Schaltschrank erreicht wird. Die praktische Steck-Druckklemme ermöglicht einen schnellen und einfachen Anschluss. Die Heizgeräte sind für Dauerbetrieb ausgelegt.

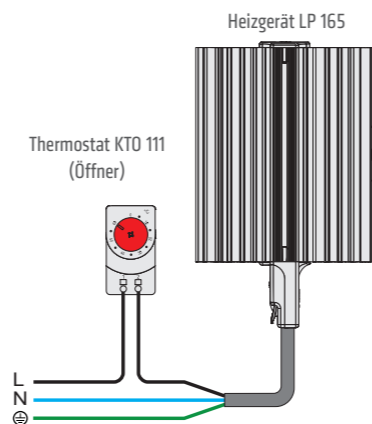


TECHNISCHE DATEN

Betriebsspannung	AC/DC 120-240 V (min. 110 V, max. 265 V)
Heizelement	Kaltleiter (PTC) – temperaturbegrenzend
Heizkörper	Aluminiumprofil, eloxiert
Anschluss	3 x Druckklemmen für Litze 0,5 – 1,5 mm ² (mit Aderendhülse) und Stabdraht 0,5 – 2,5 mm ²
Anschlussgehäuse	Kunststoff nach UL94 V-0, schwarz
Befestigung	Clip für 35 mm DIN-Schiene, EN 60715
Einbaulage	Luftstromrichtung vertikal (Luftaustritt oben / Anschluss unten)
Einsatz-/Lagertemperatur	-45 bis +70 °C (-49 bis +158 °F)
Einsatz-/Lagerfeuchtigkeit	< 90 % rF (nicht kondensierend)
Schutzart/Schutzklasse	IP20 / I (Schutzleiter)
Approbationen	VDE UL File No. 234324 EAC
Hinweis	andere Spannungen auf Anfrage



Anschlussbeispiel



Art. Nr.	Heizleistung ¹	Einschaltstrom max.	Länge (L)	Gewicht (ca.)
16501.0-00	60 W	4,0 A	107 mm	0,3 kg
16502.0-00	75 W	4,0 A	107 mm	0,3 kg
16503.0-00	100 W	6,0 A	167 mm	0,5 kg
16504.0-00	150 W	8,0 A	167 mm	0,5 kg

¹ gemessen bei +20 °C (+68 °F) Umgebungstemperatur

SCHALTSCHRANKHEIZUNG

HG 140 | 15 W bis 150 W



- > Dynamisches Aufheizen durch PTC-Technik
- > Weiter Spannungsbereich
- > Energiesparend
- > Schnellmontage durch Clip-Befestigung und Druckklemmenanschluss

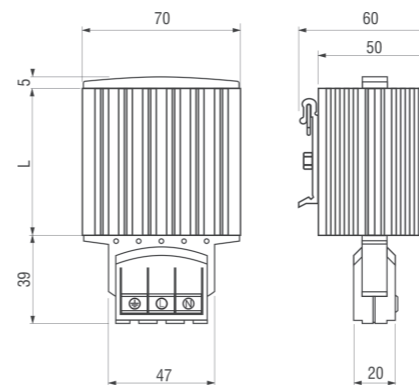
Kompakt-Heizgerät zur Temperierung von Schränken und Gehäusen mit elektrischen/elektronischen Einbauten. Die Konstruktion des Aluminiumprofils erzeugt eine Kaminwirkung, wodurch eine gleichmäßige Temperaturverteilung im Schaltschrank erreicht wird. Die Heizgeräte sind für Dauerbetrieb ausgelegt. Die praktischen Druckklemmen ermöglichen einen schnellen und einfachen Anschluss.



TECHNISCHE DATEN

Betriebsspannung	AC/DC 120 – 240 V ¹ (min. 110 V, max. 265 V)
Heizelement	Kaltleiter (PTC) – temperaturbegrenzend
Heizkörper	Aluminiumprofil, eloxiert
Anschluss	3 x Druckklemmen für Litze 0,5 – 1,5 mm ² (mit Aderendhülse) und Stabdraht 0,5 – 2,5 mm ²
Anschlussgehäuse	Kunststoff nach UL94 V-0, schwarz
Befestigung	Clip für 35 mm DIN-Schiene, EN 60715
Einbaulage	Luftstromrichtung vertikal (Luftaustritt oben / Anschluss unten)
Einsatz-/Lagertemperatur	-45 bis +70 °C (-49 bis +158 °F)
Einsatz-/Lagerfeuchtigkeit	< 90 % rF (nicht kondensierend)
Schutzart/Schutzklasse	IP20 / I (Schutzleiter)
Approbationen	VDE, UL File No. E150057, EAC
Zubehör	Schraubbefestigung, Art. Nr. 09024.0-00 (1 VE = 2 Stück)
Hinweis	andere Spannungen auf Anfrage

¹ Bei Betrieb unter AC/DC 140 V reduziert sich die Heizleistung um ca. 10 %.



Art. Nr.	Heizleistung ²	Einschaltstrom max.	Länge (L)	Gewicht (ca.)
14000.0-00	15 W	1,5 A	65 mm	0,3 kg
14001.0-00	30 W	3,0 A	65 mm	0,3 kg
14003.0-00	45 W	3,5 A	65 mm	0,3 kg
14005.0-00	60 W	2,5 A	140 mm	0,4 kg
14006.0-00	75 W	4,0 A	140 mm	0,5 kg
14007.0-00	100 W	4,5 A	140 mm	0,5 kg
14008.0-00	150 W	9,0 A	220 mm	0,7 kg

² bei +20 °C (+68 °F) Umgebungstemperatur

FLACHE SCHALTSCHRANKHEIZUNG

CP 061 | 50 W, 100 W



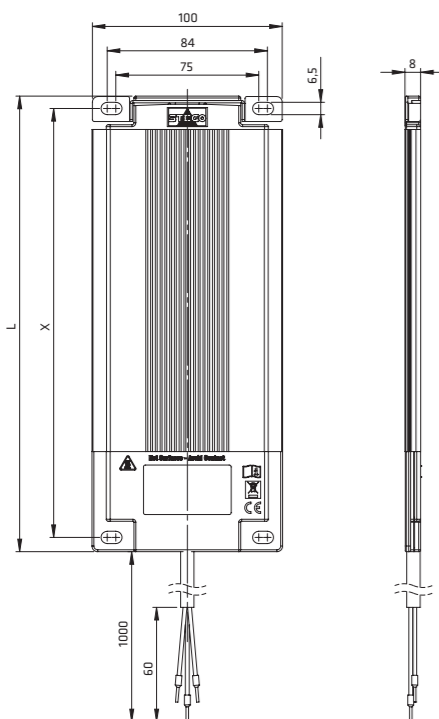
- > Kontakt-/Konvektions-Heizgerät
- > Sehr flache Bauform
- > Kompakt
- > Einfache, stabile Montage
- > Schraubbefestigung
- > Ausgleich von Längenausdehnungen
- > Integrierter Temperaturwächter
- > Anschlussfertig mit Zugentlastung

Das Flachheizgerät CP 061 dient zur gleichmäßigen Temperierung von Schaltschränken und Gehäusen mit elektrischen/elektronischen Einbauten. Aufgrund seines ultraflachen Designs ist es besonders für Anwendungen mit hoher Bestückungsdichte geeignet, in denen herkömmliche Schaltschrank-Heizungen oftmals kaum noch Platz finden. Das Flachheizgerät kann, je nach Anwendungsfall, als Konvektionsheizung oder als Kontaktheizung eingesetzt werden. Das Flachheizgerät CP 061 ist für den Dauerbetrieb ausgelegt.

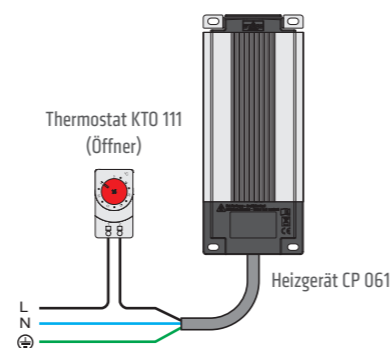


TECHNISCHE DATEN

Heizelement	Widerstandsheizung
Temperaturwächter	Überhitzungsschutz im Fehlerfall mit automatischer Rückschaltung
Heizkörper	Aluminiumprofil
Oberflächentemperatur	< +150 °C bei +25 °C (+77 °F)
Anschluss	halogenfreies Silikonkabel 3 x 0,75 mm ² (3 x AWG 18), 1 m lang
Anschlussgehäuse	Kunststoff nach UL94 V-0, schwarz
Befestigung	Schraubbefestigung M6
Einbaulage	horizontal, Anschluss beliebig oder vertikal, Anschluss unten
Abmessungen	L x 100 x 8 mm
Lagertemperatur	-40 bis +85 °C (-40 bis +185 °F)
Einsatz-/Lagerfeuchtigkeit	< 90 % rF (nicht kondensierend)
Schutzart/Schutzklasse	IP30 / I (Schutzleiter)



Anschlussbeispiel



Art. Nr.	Betriebsspannung	Heizleistung	Länge (L)	Bohrlochabstand (X)	Gewicht (ca.)	Einsatztemperatur	Approbationen
06100.0-00	AC 230 V, 50/60 Hz	50 W	239 mm	225 mm	0,4 kg	-40 bis +60 °C (-40 bis +140 °F)	VDE EAC
06101.0-00	AC 230 V, 50/60 Hz	100 W	414 mm	400 mm	0,7 kg	-40 bis +60 °C (-40 bis +140 °F)	VDE EAC
06100.9-00	AC 120 V, 50/60 Hz	50 W	239 mm	225 mm	0,4 kg	-40 bis +40 °C (-40 bis +104 °F)	UL EAC
06101.9-00	AC 120 V, 50/60 Hz	100 W	414 mm	400 mm	0,7 kg	-40 bis +40 °C (-40 bis +104 °F)	UL EAC

SCHALTSCHRANKHEIZUNG MIT LÜFTER

HV 031 / HVL 031 | 100 W bis 400 W



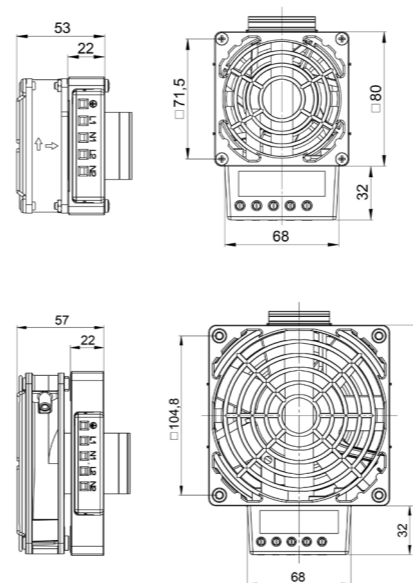
- > Kompakt
- > Flache Bauform
- > Hoher Luftdurchsatz
- > Temperaturwächter
- > Clip-Befestigung

Platzsparendes Heizgebläse zur gleichmäßigen Temperierung von Schaltschränken und Gehäusen mit elektrischen/elektronischen Einbauten. Dadurch werden Kondensatbildung oder Frost und daraus folgende Funktionsstörungen vermieden. Das Heizgebläse darf nur in Verbindung mit einem Lüfter betrieben werden, ist aber sowohl in Ausführungen ohne Axiallüfter (HV 031) zur Selbstmontage, als auch mit montiertem Axiallüfter (HVL 031) erhältlich.



TECHNISCHE DATEN

HV 031	Heizung ohne Lüfter (inkl. Montagesatz für Lüfter)
HVL 031	Heizung mit Lüfter
Heizelement	Hochleistungsheizpatrone
Temperaturwächter	Überhitzungsschutz bei Lüfterausfall mit automatischer Rückschaltung
Heizkörper	Aluminiumdruckguss (Glaskugel-gestrahlt)
Anschluss	3-polige Klemme 2,5 mm ² , Anzugsmoment 0,8 Nm max.
Anschlussgehäuse	Kunststoff nach UL94 V-0, schwarz
Befestigung	Clip für 35 mm DIN-Schiene, EN 60715
Einbaulage	Luftstromrichtung vertikal (Luftaustritt oben)
Einsatz-/Lagertemperatur	-45 bis +70 °C (-49 bis +158 °F)
Einsatz-/Lagerfeuchtigkeit	< 90 % rF (nicht kondensierend)
Schutzart/Schutzklasse	IP20 / I (Schutzleiter)
Approbationen	UL File No. E234324, EAC, VDE: nur 230 V
HVL 031:	
Axiallüfter, kugelgelagert	Luftleistung siehe Tabelle Lebensdauer 50.000 h bei +25 °C (+77 °F)
Anschluss (Lüfter)	2-polige Klemme 2,5 mm ² (L2/N2)



Luftförderrichtung über Gitter saugend.



Wichtiger Hinweis: Heizung darf nur in Verbindung mit Lüfter betrieben werden.
Es besteht Überhitzungsgefahr!

Art. Nr. HV 031 AC 230 V, 50/60 Hz	Art. Nr. HV 031 AC 120 V, 50/60 Hz	Heizleistung	Abmessungen	Gewicht (ca.)
03100.0-00	03100.9-00	100 W	80 x 112 x 22 mm	0,4 kg
03101.0-00	03101.9-00	150 W	80 x 112 x 22 mm	0,4 kg
03110.0-00	03110.9-00	200 W	119 x 151 x 22 mm	0,5 kg
03111.0-00	03111.9-00	300 W	119 x 151 x 22 mm	0,5 kg
03112.0-00	03112.9-00	400 W	119 x 151 x 22 mm	0,5 kg

Art. Nr. HVL 031 AC 230 V, 50/60 Hz	Art. Nr. HVL 031 AC 120 V, 50/60 Hz	Heizleistung	Luftleistung, freiblasend	Abmessungen	Gewicht (ca.)
03102.0-00	03102.9-00	100 W	35 m ³ /h	80 x 112 x 53 mm	0,6 kg
03103.0-00	03103.9-00	150 W	35 m ³ /h	80 x 112 x 53 mm	0,6 kg
03113.0-00	03113.9-00	200 W	108 m ³ /h	119 x 151 x 57 mm	0,9 kg
03114.0-00	03114.9-00	300 W	108 m ³ /h	119 x 151 x 57 mm	0,9 kg
03115.0-00	03115.9-00	400 W	108 m ³ /h	119 x 151 x 57 mm	0,9 kg

SCHALTSCHRANKHEIZUNG MIT LÜFTER

HGL 046 | 250 W, 400 W



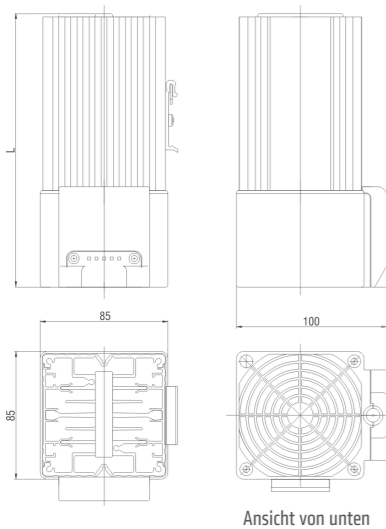
- > Kompakte Bauform
- > Clip-Befestigung
- > Lange Lebensdauer
- > Temperaturwächter

Kompaktes Heizgebläse zur gleichmäßigen Temperierung von Schaltschränken und Gehäusen mit elektrischen/ elektrotechnischen Einbauten. Dadurch werden Kondensatbildung oder Frost und daraus folgende Funktionsstörungen vermieden.



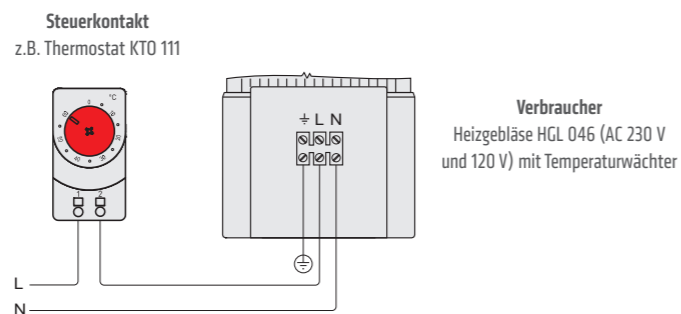
TECHNISCHE DATEN

Heizelement	Widerstandsheizung
Temperaturwächter	Überhitzungsschutz bei Lüfterausfall mit automatischer Rückschaltung
Heizkörper	Aluminiumprofil, eloxiert
Oberflächentemperatur	< +75 °C (400 W)
Axiallüfter, kugelgelagert	Luftleistung, freiblasend 45 m³/h (50 Hz) bzw. 54 m³/h (60 Hz) Lebensdauer 50.000 h bei +25 °C (+77 °F)
Anschluss	interne Anschlussklemme 1,5 mm² mit Zugentlastung, Anzugsmoment 0,8 Nm max.
Anschlussgehäuse	Kunststoff nach UL94 V-0, schwarz
Befestigung	Clip für 35 mm DIN-Schiene, EN 60715
Einbaulage	Luftstromrichtung vertikal (Luftaustritt oben)
Einsatz-/Lagertemperatur	-45 bis +70 °C (-49 bis +158 °F)
Einsatz-/Lagerfeuchtigkeit	< 90 % rF (nicht kondensierend)
Schutzart/Schutzklasse	IP20 / I (Schutzleiter)
Hinweis	andere Spannungen auf Anfrage



Ansicht von unten

Anschlussbeispiel



Art. Nr.	Betriebsspannung	Heizleistung	Länge (L)	Gewicht (ca.)	Approbationen
04640.0-00	AC 230 V, 50/60 Hz	250 W	182 mm	1,1 kg	VDE, UL File No. E150057 ¹ , EAC
04641.0-00	AC 230 V, 50/60 Hz	400 W	222 mm	1,4 kg	VDE, UL File No. E150057 ¹ , EAC
04640.9-00	AC 120 V, 50/60 Hz	250 W	182 mm	1,1 kg	VDE, UL File No. E150057 ¹ , EAC
04641.9-00	AC 120 V, 50/60 Hz	400 W	222 mm	1,4 kg	VDE, UL File No. E150057 ¹ , EAC

¹ nach UL 508A, NITW File auf Anfrage

SCHALTSCHRANKHEIZUNG MIT LÜFTER

CR 027 | bis 650 W



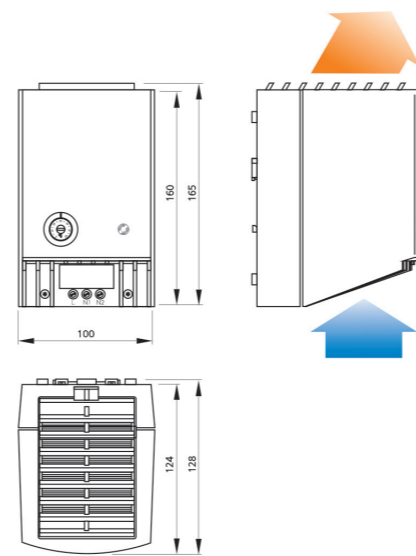
- > Kompaktes Heizgerät mit PTC-Technologie
- > Integrierter Thermostat
- > Clip-Befestigung
- > Optische Funktionsanzeige
- > Temperaturwächter

Halbleiter-Heizgebläse zur gleichmäßigen Temperierung von Schaltschränken und Gehäusen mit elektrischen/ elektrotechnischen Einbauten. Dadurch werden Kondensatbildung oder Frost und daraus folgende Funktionsstörungen vermieden. Der integrierte Thermostat ermöglicht die Einstellung der gewünschten Temperatur.

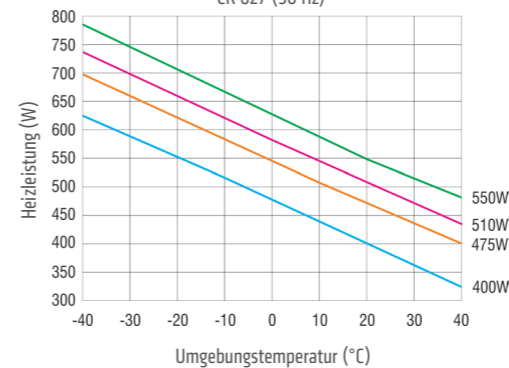


TECHNISCHE DATEN

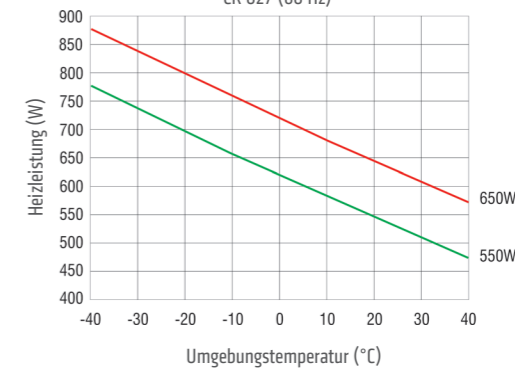
Heizelement	Kaltleiter (PTC) – temperaturbegrenzend
Temperaturwächter	Überhitzungsschutz bei Lüfterausfall mit automatischer Rückschaltung
Axiallüfter, kugelgelagert	Luftleistung siehe Tabelle Lebensdauer 50.000 h bei +25 °C (+77 °F)
Anschluss	2-polige Klemme 2,5 mm², Anzugsmoment 0,8 Nm
Gehäuse	Kunststoff nach UL94 V-0, lichtgrau
Optische Funktionsanzeige	Glimmlampe
Befestigung	Clip für 35 mm DIN-Schiene, EN 60715
Abmessungen	100 x 128 x 165 mm
Einbaulage	Luftstromrichtung vertikal (Luftaustritt oben)
Einsatz-/Lagertemperatur	-45 bis +70 °C (-49 bis +158 °F)
Einsatz-/Lagerfeuchtigkeit	< 90 % rF (nicht kondensierend)
Schutzart/Schutzklasse	IP20 / II (schutzisoliert)
Approbationen	VDE, UL File No. E204590, EAC



Heizleistung-/Umgebungstemperatur- Diagramm CR 027 (50 Hz)



Heizleistung-/Umgebungstemperatur- Diagramm CR 027 (60 Hz)



Art. Nr.	Betriebsspannung	Heizleistung ¹ (50 Hz)	Heizleistung ¹ (60 Hz)	Einschaltstrom max.	Luftleistung, freiblasend	Einstellbereich Thermostat ²	Gewicht (ca.)
02700.0-00	AC 220 – 240 V, 50/60 Hz	475 W	550 W	11,0 A	35 m³/h	0 bis +60 °C	0,9 kg
02701.0-00	AC 220 – 240 V, 50/60 Hz	550 W	650 W	13,0 A	45 m³/h	0 bis +60 °C	1,1 kg
02700.9-00	AC 100 – 120 V, 50/60 Hz	400 W	550 W	14,0 A	35 m³/h	+32 bis +140 °F	0,9 kg
02701.9-00	AC 100 – 120 V, 50/60 Hz	510 W	650 W	15,0 A	45 m³/h	+32 bis +140 °F	1,1 kg

¹ bei +20 °C (+68 °F) Umgebungstemperatur
² Schalttemperaturdifferenz 7 K (±4 K Toleranz)

SCHALTSCHRANKHEIZUNG MIT LÜFTER

CS 028 / CSL 028 | 150 W bis 400 W



Heizgebläse CSL 028/CS 028 mit Clipbefestigung



Heizgebläse CSL 028/CS 028 mit Schraubbefestigung

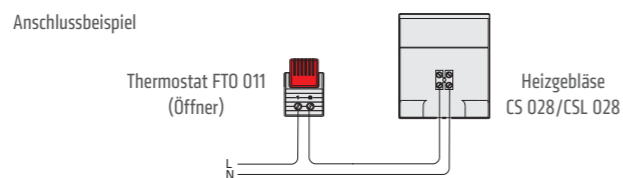
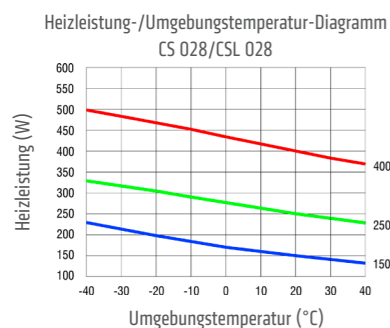
- > Kleine, kompakte Bauform
- > Dynamisches Aufheizen durch PTC-Technik
- > Clip- oder Schraubbefestigung
- > Geräuscharm

Heizgebläse zur gleichmäßigen Temperierung von Schaltschränken und Gehäusen mit elektrischen/elektronischen Einbauten. Dadurch werden Kondensatbildung oder Frost und daraus folgende Funktionsstörungen vermieden. Der Anschluss erfolgt über eine interne Klemme. Mit den kleinen Abmessungen eignen sich die Heizgebläse CS 028 / CSL 028 besonders für den Einsatz in Schränken mit Platzmangel und mit hoher Bestückungsdichte.



TECHNISCHE DATEN

Heizelement	Kaltleiter (PTC) – temperaturbegrenzend
Axiallüfter, kugelgelagert	Luftleistung, freiblasend CS 028: 13,8 m³/h CSL 028: 45 m³/h (AC 230 V), 54 m³/h (AC 120 V) Lebensdauer 40.000 h bei +40 °C (+104 °F)
Anschluss	2-polige Klemme max. 2,5 mm² (CSL 028 mit Zugentlastung), Anzugsmoment 0,8 Nm max.
Gehäuse	Kunststoff nach UL94 V-0, schwarz
Befestigung	Clip für 35 mm DIN-Schiene, EN 60715 oder Schraubbefestigung (Ø 5,3 mm)
Einbaulage	Luftstromrichtung vertikal (Luftaustritt oben)
Abmessungen	siehe Zeichnungen
Einsatz-/Lagertemperatur	-45 bis +70 °C (-49 bis +158 °F)
Einsatz-/Lagerfeuchtigkeit	< 90 % rF (nicht kondensierend)
Schutzart/Schutzklasse	IP20 / II (schutzisoliert)
Hinweis	andere Spannungen auf Anfrage



HEIZGEBLÄSE CS 028

Art. Nr. Clipbefestigung	Art. Nr. Schraubbefestigung	Betriebsspannung	Heizleistung ¹	Einstaltstrom max.	Gewicht (ca.)	Approbationen		
02800.0-00	02800.0-01	AC 230 V, 50/60 Hz	150 W	12,0 A	0,3 kg	VDE	UL File No. E234324	EAC
02800.9-00	02800.9-01	AC 120 V, 50/60 Hz	150 W	6,0 A	0,3 kg	-	UL File No. E234324	EAC

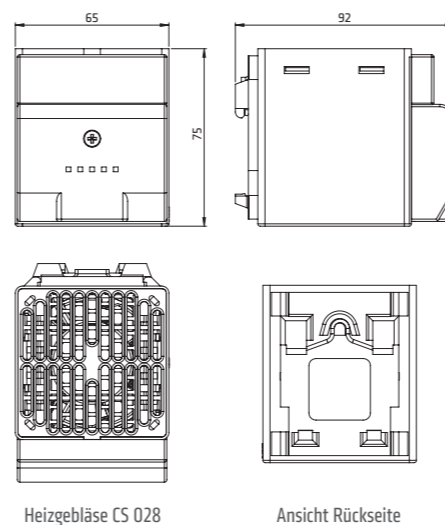
HEIZGEBLÄSE CSL 028

Art. Nr. Clipbefestigung	Art. Nr. Schraubbefestigung	Betriebsspannung	Heizleistung ¹	Einstaltstrom max.	Gewicht (ca.)	Approbationen		
02811.0-00	02811.0-01	AC 230 V, 50/60 Hz	250 W	9,0 A	0,5 kg	VDE	UL File No. E234324	EAC
02810.0-00	02810.0-01	AC 230 V, 50/60 Hz	400 W	15,0 A	0,5 kg	VDE	UL File No. E234324	EAC
02811.9-00	02811.9-01	AC 120 V, 50/60 Hz	250 W	6,0 A	0,5 kg	-	UL File No. E234324	EAC
02810.9-00	02810.9-01	AC 120 V, 50/60 Hz	400 W	9,0 A	0,5 kg	-	UL File No. E234324	EAC

¹ bei +20 °C (+68 °F) Umgebungstemperatur

TECHNISCHE ZEICHNUNGEN

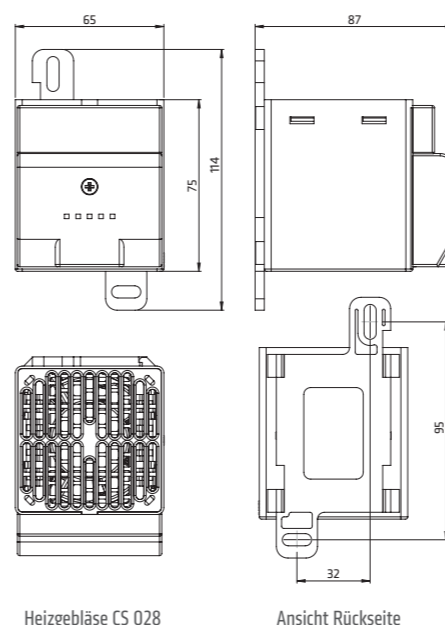
CLIPBEFESTIGUNG



Heizgebläse CS 028

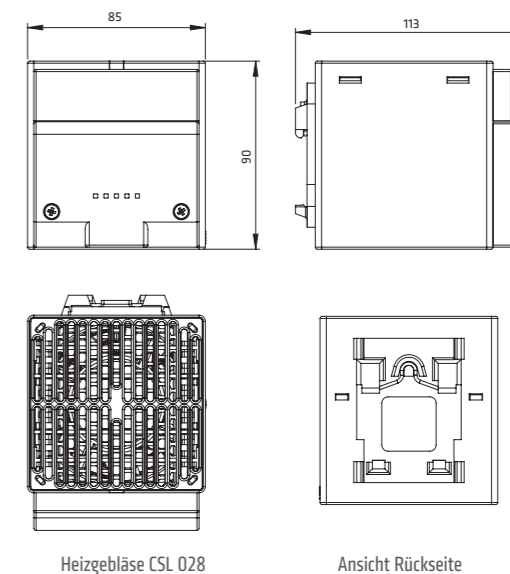
Ansicht Rückseite

SCHRAUBBEFESTIGUNG



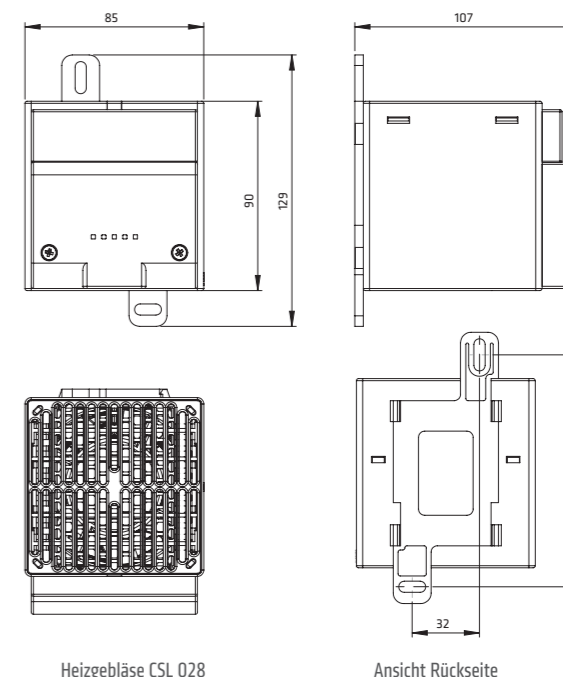
Heizgebläse CS 028

Ansicht Rückseite



Heizgebläse CSL 028

Ansicht Rückseite



Heizgebläse CSL 028

Ansicht Rückseite

ZUBEHÖR FÜR HEIZGEBLÄSE CSL 028

Luftführung für eine verbesserte Wärmeverteilung

Die Luftführung ist ein Zubehörteil für das Halbleiter-Heizgebläse CSL 028. Sie kann flexibel und werkzeuglos auf der oberen Gitterfläche der Heizgebläse aufgeclipst werden und lenkt den heißen Luftstrom um 45° ab, was eine verbesserte Wärmeverteilung im Schaltschrank zur Folge hat. Die Temperatur über der Gitterfläche wird um bis zu 20 °C reduziert (gemessen 100 mm direkt über der Gitterfläche) und kann somit den Einsatz eines zusätzlichen Wärmeleitblechs überflüssig machen.



Art. Nr.	Abmessungen ²	Kunststoff	Verpackungseinheit	Gewicht (ca.)
252017	85 x 85 x 12 mm	nach UL94 V-0, schwarz	1 Stück	35 g

² Abmessungen in montiertem Zustand

SCHALTSCHRANKHEIZUNG MIT LÜFTER

CSF 028 | 250 W, 400 W



CSF 028 mit Clipbefestigung



CSF 028 mit Schraubflanschbefestigung

- > Kleine, kompakte Bauform
- > Integrierter Thermostat
- > Dynamisches Aufheizen durch PTC-Technik
- > Schnellanschluss
- > Clip- oder Schraubflanschbefestigung

Kompaktes Heizgebläse zur gleichmäßigen Temperierung von Schaltschränken und Gehäusen mit elektrischen/elektronischen Einbauten. Dadurch werden Kondensatbildung oder Frost und daraus folgende Funktionsstörungen vermieden. Mit dem berührungssicheren Kunststoffgehäuse und den kleinen Abmessungen eignet es sich besonders für den Einsatz in Schränken mit Platzmangel und mit hoher Bestückungsdichte. Das Heizgebläse CSF 028 ist mit einem fest eingestellten Thermostat ausgestattet. Der Anschluss erfolgt über eine externe Klemme. Für die Befestigung steht wahlweise eine Version mit Clip und eine Version mit Schraubflansch zur Auswahl. Die stabile Schraubflanschbefestigung eignet sich besonders bei Applikationen mit starken Vibrationen.



TECHNISCHE DATEN

Heizelement	Kaltleiter (PTC) – temperaturbegrenzend
Temperaturwächter	Überhitzungsschutz bei Lüfterausfall mit automatischer Rückschaltung
Axiallüfter, kugelgelagert	Luftleistung, freiblasend CSF 028: 45 m ³ /h (AC 230 V), 54 m ³ /h (AC 120 V) Lebensdauer 40.000 h bei +40 °C (+104 °F)
Anschluss	2-polige Duo-Druckklemme für Stabdrahtleitung 2,5 mm ² , Litzenleitung mit Aderendhülse 1,5 mm ²
Gehäuse	Kunststoff nach UL94 V-0, schwarz
Befestigung	Clip für 35 mm DIN-Schiene, EN 60715 oder Schraubflansch (Ø 5,5 mm), Anzugsmoment 2 Nm max., Unterlegscheiben sind zu verwenden
Einbaulage	Luftstromrichtung vertikal (Luftaustritt oben)
Abmessungen	Ausführungen mit Clipbefestigung: 105 x 85 x 118 mm, Ausführungen mit Schraubflansch: 105 x 115 x 108 mm
Gewicht	0,5 kg
Einsatz-/Lagertemperatur	-40 bis +70 °C (-40 bis +158 °F) / -45 bis +70 °C (-49 bis +158 °F)
Einsatz-/Lagerfeuchtigkeit	< 90 % rF (nicht kondensierend)
Schutzart/Schutzklasse	IP20 / II (schutzisoliert)

Art. Nr. Clipbefestigung	Art. Nr. Schraubflansch	Betriebs- spannung	Heizleistung ¹	Einschaltstrom max.	Abschalttempe- ratur ²	Einschalt- temperatur ²	Approbationen		
02821.0-06	02821.0-08	AC 230 V, 50/60 Hz	250 W	9,0 A	+15 °C (+59 °F)	+5 °C (+41 °F)	VDE	UL File No. E234324	EAC
02821.0-09	02821.0-11	AC 230 V, 50/60 Hz	250 W	9,0 A	+25 °C (+77 °F)	+15 °C (+59 °F)	VDE	UL File No. E234324	EAC
02820.0-06	02820.0-08	AC 230 V, 50/60 Hz	400 W	15,0 A	+15 °C (+59 °F)	+5 °C (+41 °F)	VDE	UL File No. E234324	EAC
02820.0-09	02820.0-11	AC 230 V, 50/60 Hz	400 W	15,0 A	+25 °C (+77 °F)	+15 °C (+59 °F)	VDE	UL File No. E234324	EAC
02821.9-06	02821.9-08	AC 120 V, 50/60 Hz	250 W	6,0 A	+15 °C (+59 °F)	+5 °C (+41 °F)	-	UL File No. E234324	EAC
02821.9-09	02821.9-11	AC 120 V, 50/60 Hz	250 W	6,0 A	+25 °C (+77 °F)	+15 °C (+59 °F)	-	UL File No. E234324	EAC
02820.9-06	02820.9-08	AC 120 V, 50/60 Hz	400 W	9,0 A	+15 °C (+59 °F)	+5 °C (+41 °F)	-	UL File No. E234324	EAC
02820.9-09	02820.9-11	AC 120 V, 50/60 Hz	400 W	9,0 A	+25 °C (+77 °F)	+15 °C (+59 °F)	-	UL File No. E234324	EAC

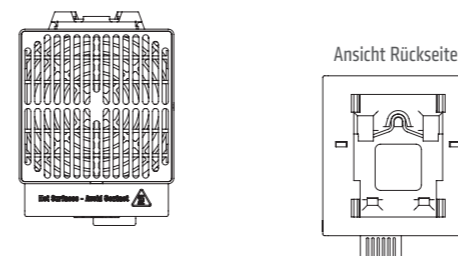
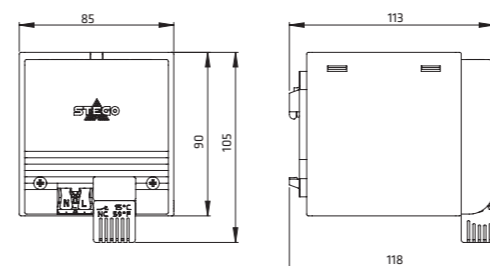
¹ bei +20 °C (+68 °F) Umgebungstemperatur

² Toleranz ±5 K

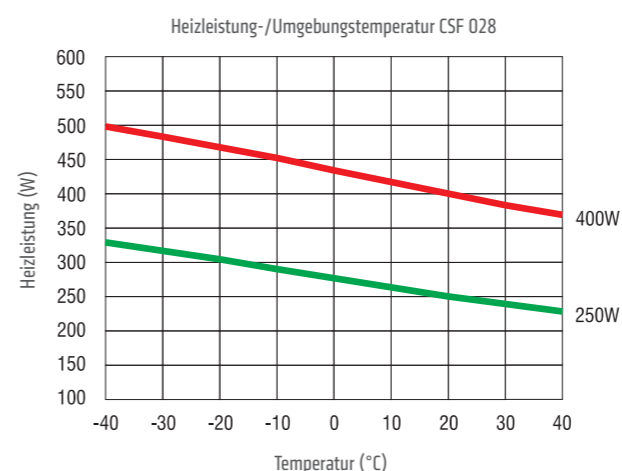
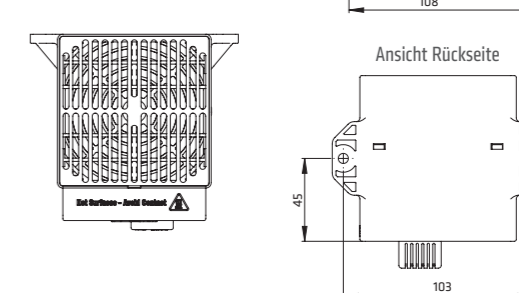
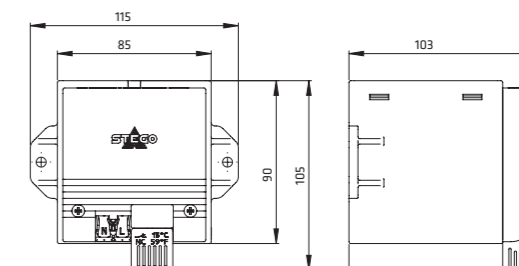
Hinweis: Andere Abschalt- und Einschalttemperaturen auf Anfrage.

TECHNISCHE ZEICHNUNGEN

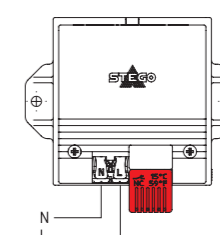
CLIPBEFESTIGUNG



SCHRAUBFLANSCHBEFESTIGUNG



Anschlussbeispiel Heizgebläse CSF 028



ZUBEHÖR

Luftführung für eine verbesserte Wärmeverteilung

Die Luftführung ist ein Zubehörteil für das Halbleiter-Heizgebläse CSF 028. Sie kann flexibel und werkzeuglos auf der oberen Gitterfläche der Heizgebläse aufgeclipst werden und lenkt den heißen Luftstrom um 45° ab, was eine verbesserte Wärmeverteilung im Schaltschrank zur Folge hat. Die Temperatur über der Gitterfläche wird um bis zu 20 °C reduziert (gemessen 100 mm direkt über der Gitterfläche) und kann somit den Einsatz eines zusätzlichen Wärmeleitblechs überflüssig machen.



Art. Nr.	Abmessungen ²	Kunststoff	Verpackungseinheit	Gewicht (ca.)
252017	85 x 85 x 12 mm	nach UL94 V-0, schwarz	1 Stück	35 g

² Abmessungen in montiertem Zustand

SCHALTSCHRANKHEIZUNG

HVI 030 | 500 W bis 700 W



- > Kompakt
- > Flache Bauform

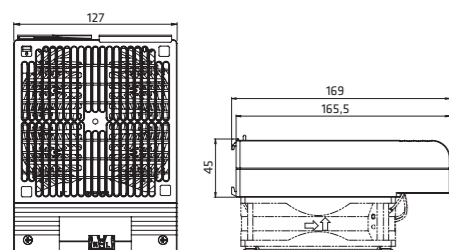
- > Temperaturwächter
- > Drehclip- oder Schraubbefestigung

Platzsparendes Heizgebläse zur gleichmäßigen Temperierung von Schaltschränken und Gehäusen mit elektrischen/elektronischen Einbauten. Dadurch werden Kondensatbildung oder Frost und daraus folgende Funktionsstörungen vermieden. Das Heizgebläse darf nur in Verbindung mit einem Lüfter betrieben werden, ist aber auch in Ausführungen ohne Axiallüfter (Selbstmontage) erhältlich. Wahlweise ist das Heizgebläse mit Schraubbefestigung oder neuartigem Drehclip-System erhältlich. Dies macht eine schnelle und einfache Montage möglich.



TECHNISCHE DATEN

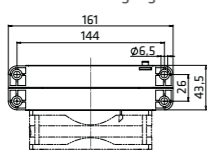
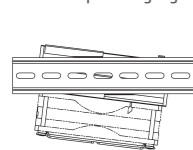
Heizelement	Hochleistungsheizpatrone
Temperaturwächter	Überhitzungsschutz bei Lüfterausfall mit automatischer Rückschaltung, zusätzlicher Schutz durch irreversible Sicherung
Axiallüfter	zur Selbstmontage, nicht im Lieferumfang enthalten
Anschluss	2-polige Duo-Druckklemme für Starrdrahtleitung 2,5 mm ² , Litzenleitung mit Aderendhülse 1,5 mm ²
Gehäuse	Kunststoff nach UL94 V-0, schwarz
Befestigung	Drehclip für 35 mm DIN-Schiene, EN 60715 oder Schraubbefestigung (M6), Anzugsmoment 2 Nm max., Unterlegscheiben sind zu verwenden
Einbaulage	Luftstromrichtung vertikal (Luftaustritt oben)
Abmessungen	169 x 127 x 45 mm
Gewicht	~ 0,7 kg
Einsatztemperatur	VDE: -10 bis +50 °C (+14 bis +122 °F) UL: -10 bis +40 °C (+14 bis +104 °F)
Lagertemperatur	-45 bis +70 °C (-49 bis +158 °F)
Einsatz-/Lagerfeuchtigkeit	< 90 % rF (nicht kondensierend)
Schutzart/Schutzklasse	IP20 / II (schutzisoliert)
Approbationen	VDE, UL File No. E234324, EAC
Hinweis	andere Heizleistungen und Spannungen auf Anfrage



Ansicht: Rückseite

Drehclipbefestigung

Schraubbefestigung



Wichtiger Hinweis: Heizung darf nur in Verbindung mit Lüfter (min. 150 m³/h) betrieben werden. Es besteht Überhitzungsgefahr!

Art. Nr. Drehclipbefestigung	Art. Nr. Schraubbefestigung	Betriebsspannung	Heizleistung
03074.0-00	-	AC 230 V, 50/60 Hz	500 W
03073.0-00	03073.0-01	AC 230 V, 50/60 Hz	600 W
03072.0-00	03072.0-01	AC 230 V, 50/60 Hz	700 W
03073.9-00	-	AC 120 V, 50/60 Hz	600 W

SCHALTSCHRANKHEIZUNG MIT LÜFTER

HVI 030 | 500 W bis 700 W



- > Kompakt
- > Flache Bauform
- > Hoher Luftdurchsatz

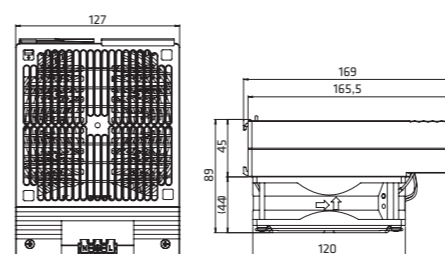
- > Temperaturwächter
- > Drehclip- oder Schraubbefestigung

Platzsparendes Heizgebläse zur gleichmäßigen Temperierung von Schaltschränken und Gehäusen mit elektrischen/elektronischen Einbauten. Dadurch werden Kondensatbildung oder Frost und daraus folgende Funktionsstörungen vermieden. Das Heizgebläse darf nur in Verbindung mit einem Lüfter betrieben werden, ist aber auch in Ausführungen ohne Axiallüfter (Selbstmontage) erhältlich. Wahlweise ist das Heizgebläse mit Schraubbefestigung oder neuartigem Drehclip-System erhältlich. Dies macht eine schnelle und einfache Montage möglich.



TECHNISCHE DATEN

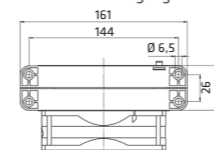
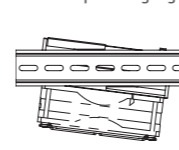
Heizelement	Hochleistungsheizpatrone
Temperaturwächter	Überhitzungsschutz bei Lüfterausfall mit automatischer Rückschaltung, zusätzlicher Schutz durch irreversible Sicherung
Axiallüfter, kugelgelagert	Luftleistung 150 m ³ /h, freiblasend Lebensdauer 50.000 h bei +25 °C (+77 °F)
Anschluss	3-polige Duo-Druckklemme für Starrdrahtleitung 2,5 mm ² , Litzenleitung mit Aderendhülse 1,5 mm ²
Gehäuse	Kunststoff nach UL94 V-0, schwarz
Befestigung	Drehclip für 35 mm DIN-Schiene, EN 60715 oder Schraubbefestigung (M6), Anzugsmoment 2 Nm max., Unterlegscheiben sind zu verwenden
Einbaulage	Luftstromrichtung vertikal (Luftaustritt oben)
Abmessungen	169 x 127 x 89 mm
Gewicht	~ 1,3 kg
Einsatztemperatur	VDE: -10 bis +50 °C (+14 bis +122 °F) UL: -10 bis +40 °C (+14 bis +104 °F)
Lagertemperatur	-45 bis +70 °C (-49 bis +158 °F)
Einsatz-/Lagerfeuchtigkeit	< 90 % rF (nicht kondensierend)
Schutzart/Schutzklasse	IP20 / Heizung: II (schutzisoliert); Lüfter: I (Schutzleiter)
Approbationen	VDE, UL File No. E234324, EAC
Hinweis	andere Heizleistungen und Spannungen auf Anfrage



Ansicht Rückseite

Drehclipbefestigung

Schraubbefestigung



Wichtiger Hinweis: Heizung darf nur in Verbindung mit Lüfter (min. 150 m³/h) betrieben werden. Es besteht Überhitzungsgefahr!

Art. Nr. Drehclipbefestigung	Art. Nr. Schraubbefestigung	Betriebsspannung	Heizleistung
03084.0-00	03084.0-01	AC 230 V, 50/60 Hz	500 W
03083.0-00	03083.0-01	AC 230 V, 50/60 Hz	600 W
03082.0-00	03082.0-01	AC 230 V, 50/60 Hz	700 W
03084.9-00	03084.9-01	AC 120 V, 50/60 Hz	500 W
03083.9-00	03083.9-01	AC 120 V, 50/60 Hz	600 W
03082.9-00	03082.9-01	AC 120 V, 50/60 Hz	700 W

SCHALTSCHRANKHEIZUNG MIT LÜFTER

CR 030 | 950 W



- > Kompakte Bauform
- > Schutzisoliert

- > Integrierter Thermostat oder Hygrostat

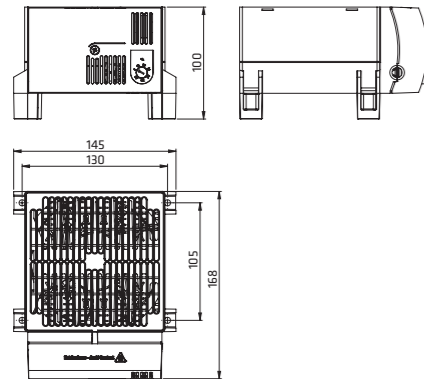
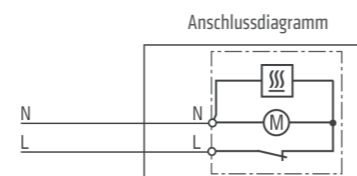
Hochleistungs-Heizgebläse zur gleichmäßigen Temperierung von Schränken und Gehäusen mit elektrischen/elektronischen Einbauten. Durch den Einsatz des Heizgebläses werden Kondensat- oder Frostbildung und damit Funktionsstörungen vermieden. Das Kunststoffgehäuse schützt vor Berührung elektrischer sowie heißer Einbauteile. Das Heizgebläse ist mit integriertem Thermostat oder fest eingestelltem Hygrostat lieferbar. Der CR 030 ist für die Befestigung am Gehäuseboden vorgesehen. Für die Wandbefestigung eignet sich das Heizgebläse CR 130.



TECHNISCHE DATEN

Heizelement	Hochleistungsheizpatrone
Temperaturwächter	Überhitzungsschutz bei Lüfterausfall mit automatischer Rückschaltung, zusätzlicher Schutz durch irreversible Sicherung
Heizkörper	Aluminiumprofil
Axiallüfter, kugelgelagert	Luftleistung 160 m ³ /h, freiblasend Lebensdauer 50.000 h bei +25 °C (+77 °F)
Anschluss	2-polig max. 2,5 mm ² mit Zugentlastung, Klemmschraube Anzugsmoment 0,8 Nm max.
Gehäuse	Kunststoff nach UL94 V-0, schwarz
Befestigung	Schraubbefestigung (M5)
Einbaulage	Luftstromrichtung vertikal (Luftaustritt oben)
Abmessungen	168 x 145 x 100 mm
Gewicht	~ 1,4 kg
Einsatz- ¹ /Lagertemperatur	-45 bis +70 °C (-49 bis +158 °F)
Einsatz-/Lagerfeuchtigkeit	< 90 % rF (nicht kondensierend)
Schutzart/Schutzklasse	IP20 / II (schutzisoliert)
Hinweis	andere Heizleistungen ab 200 W auf Anfrage

¹ Einsatztemperatur der Heizung mit integriertem Hygrostat: 0 bis +60 °C (+32 bis +140 °F).



Art. Nr.	Ausführung	Betriebsspannung	Heizleistung	Einstellbereich ²	Approbationen
03051.0-00	Heizgebläse mit Thermostat	AC 230 V, 50/60 Hz	950 W	0 bis +60 °C	VDE UL File No. E234324 EAC
03059.9-00	Heizgebläse mit Thermostat	AC 120 V, 50/60 Hz	950 W	+32 bis +140 °F	- UL File No. E234324 EAC

² Schalttemperaturdifferenz 7 K (±4 K Toleranz)

SCHALTSCHRANKHEIZUNG MIT LÜFTER

CR 130 | 950 W



- > Kompakte Bauform
- > Schutzisoliert
- > Integrierter Thermostat oder Hygrostat

- > Wahlweise Clip- oder Schraubbefestigung

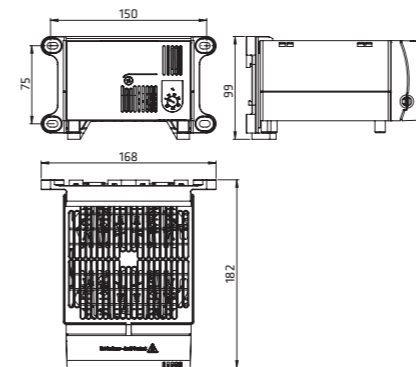
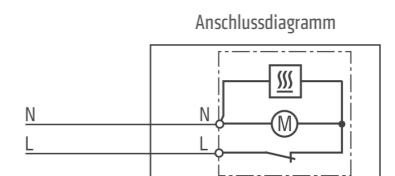
Hochleistungs-Heizgebläse zur gleichmäßigen Temperierung von Schränken und Gehäusen mit elektrischen/elektronischen Einbauten. Durch den Einsatz des Heizgebläses werden Kondensat- oder Frostbildung und damit Funktionsstörungen vermieden. Das Kunststoffgehäuse schützt vor Berührung elektrischer sowie heißer Einbauteile. Das Heizgebläse ist mit integriertem Thermostat oder fest eingestelltem Hygrostat lieferbar. Der CR 130 ist für die Wandbefestigung vorgesehen. Für die Befestigung am Gehäuseboden eignet sich das Heizgebläse CR 030.



TECHNISCHE DATEN

Heizelement	Hochleistungsheizpatrone
Temperaturwächter	Überhitzungsschutz bei Lüfterausfall mit automatischer Rückschaltung, zusätzlicher Schutz durch irreversible Sicherung
Heizkörper	Aluminiumprofil
Axiallüfter, kugelgelagert	Luftleistung 160 m ³ /h, freiblasend Lebensdauer 50.000 h bei +25 °C (+77 °F)
Anschluss	2-polig max. 2,5 mm ² mit Zugentlastung, Klemmschraube Anzugsmoment 0,8 Nm max.
Gehäuse	Kunststoff nach UL94 V-0, schwarz
Befestigung	Clipbefestigung für 35 mm DIN-Schiene, EN 60715 oder Schraubbefestigung (M6)
Einbaulage	Luftstromrichtung vertikal (Luftaustritt oben)
Abmessungen	182 x 168 x 99 mm
Gewicht	~ 1,5 kg
Einsatz- ¹ /Lagertemperatur	-45 bis +70 °C (-49 bis +158 °F)
Einsatz-/Lagerfeuchtigkeit	< 90 % rF (nicht kondensierend)
Schutzart/Schutzklasse	IP20 / II (schutzisoliert)
Hinweis	andere Heizleistungen ab 200 W auf Anfrage

¹ Einsatztemperatur der Heizung mit integriertem Hygrostat: 0 bis +60 °C (+32 bis +140 °F).



Art. Nr.	Ausführung	Betriebsspannung	Heizleistung	Einstellbereich ²	Approbationen
13051.0-00	Heizgebläse mit Thermostat	AC 230 V, 50/60 Hz	950 W	0 bis +60 °C	VDE UL File No. E234324 EAC
13051.0-02	Heizgebläse mit Hygrostat	AC 230 V, 50/60 Hz	950 W	65 % rF fest eingestellt	VDE UL File No. E234324 EAC
13059.9-00	Heizgebläse mit Thermostat	AC 120 V, 50/60 Hz	950 W	+32 bis +140 °F	- UL File No. E234324 EAC

² Schalttemperaturdifferenz 7 K (±4 K Toleranz)

SCHALTSCHRANKHEIZUNG MIT LÜFTER

CS 032 / CSF 032 | 1.000 W



Heizgebläse CS 032



Heizgebläse CSF 032

- > Kompakte und schlanke Bauform
- > Hohe Heizleistung
- > Schutzisoliert
- > Mit oder ohne Thermostat
- > Schnellanschluss

Hochleistungs-Heizgebläse zur gleichmäßigen Temperierung von Schränken und Gehäusen mit elektrischen/elektronischen Einbauten. Durch den Einsatz des Heizgebläses werden Kondensat- oder Frostbildung und damit Funktionsstörungen vermieden. Das Kunststoffgehäuse schützt vor Berührung elektrischer sowie heißer Einbauteile. Die beiden Schraubkontakte an der Vorderseite des CS 032 ermöglichen die komfortable Verdrahtung eines externen Thermostaten. Das Heizgebläse CSF 032 ist mit einem fest eingestellten Thermostaten ausgestattet. Beide Heizgebläse sind für die Wandbefestigung vorgesehen. Versionen für die Befestigung am Gehäuseboden sind auf Anfrage möglich.



TECHNISCHE DATEN

Heizelement	Kaltleiter (PTC) – temperaturbegrenzend
Oberflächentemperatur	< +80 °C (+176 °F), ausgenommen obere Gitterfläche bei +20 °C (+68 °F) Umgebungstemperatur
Temperaturwächter	Überhitzungsschutz bei Lüfterausfall mit automatischer Rückschaltung
Axiallüfter, kugellagert	Luftleistung 63 m ³ /h, freiblasend Lebensdauer 50.000 h (L10) bei +25 °C (+77 °F)
Anschluss	Kaltgerätestecker nach IEC320 C18
Gehäuse	Kunststoff nach UL94 V-0, schwarz
Befestigung	Clip für 35 mm DIN-Schiene, EN 60715 oder Schraubbefestigung (M5), Anzugsmoment 2 Nm max.
Einbaulage	Luftstromrichtung vertikal (Luftaustritt oben)
Abmessungen	152,5 x 88 x 66 mm
Gewicht	~ 0,5 kg
Einsatz-/Lagertemperatur	-40 bis +60 °C (-40 bis +140 °F) / -40 bis +70 °C (-40 bis +158 °F)
Einsatz-/Lagerfeuchtigkeit	< 90 % rF (nicht kondensierend)
Schutzart/Schutzklasse	IP20 / II (schutzisoliert)
Approbationen	VDE, UL File No. E234324, EAC

Wichtiger Hinweis: Im Lieferumfang sind keine Buchsen und Zuleitungen für den elektrischen Anschluss enthalten. Zuleitungen können separat bestellt werden, siehe Zubehör.

HEIZGEBLÄSE CS 032 (OHNE THERMOSTAT)

Art. Nr. Clipbefestigung	Art. Nr. Schraubbefestigung	Betriebsspannung	Heizleistung ¹	Einschaltstrom max.
03209.0-00	03209.0-01	AC 220 – 240 V, 50/60 Hz	1.000 W	12,0 A
03209.9-00	03209.9-01	AC 100 – 120 V, 50/60 Hz	1.000 W	18,0 A

HEIZGEBLÄSE CSF 032 (MIT THERMOSTAT)

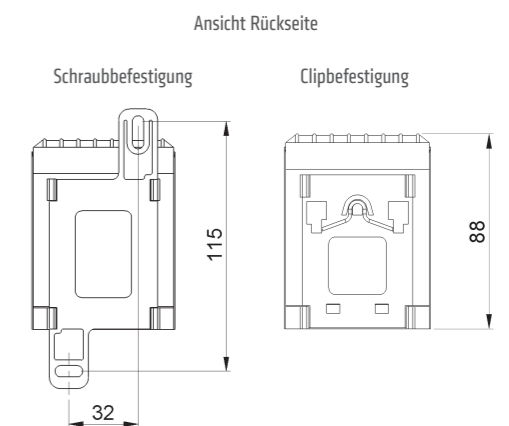
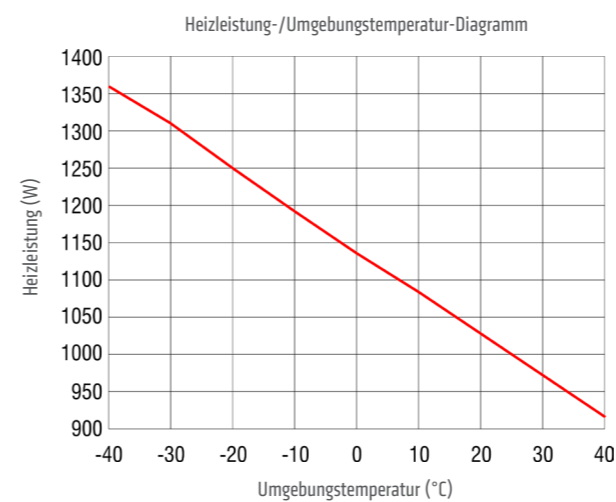
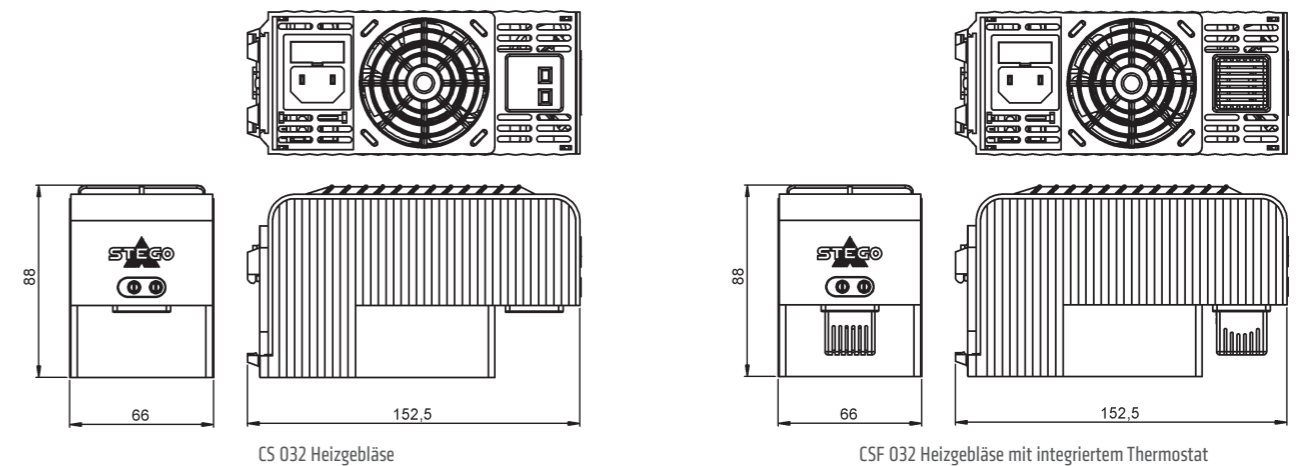
Art. Nr. Clipbefestigung	Art. Nr. Schraubbefestigung	Betriebsspannung	Heizleistung ¹	Einschaltstrom max.	Abschalttemperatur ²	Einschalttemperatur ²
03201.0-00	03201.0-01	AC 220 – 240 V, 50/60 Hz	1.000 W	12,0 A	+25 °C (+77 °F)	+15 °C (+59 °F)
03202.0-00	-	AC 220 – 240 V, 50/60 Hz	1.000 W	12,0 A	+15 °C (+59 °F)	+5 °C (+41 °F)
03201.9-00	-	AC 100 – 120 V, 50/60 Hz	1.000 W	18,0 A	+25 °C (+77 °F)	+15 °C (+59 °F)
03202.9-00	03202.9-01	AC 100 – 120 V, 50/60 Hz	1.000 W	18,0 A	+15 °C (+59 °F)	+5 °C (+41 °F)

¹ bei +25 °C (+77 °F) Umgebungstemperatur

² Toleranz ±5 K

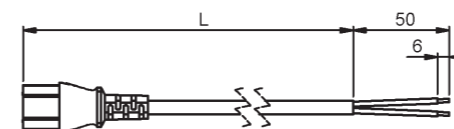
Hinweis: Andere Abschalt- und Einschalttemperaturen auf Anfrage

TECHNISCHE ZEICHNUNGEN



ZUBEHÖR

Zuleitung mit Kaltgerätestecker nach IEC320 C17



Art. Nr.	Länge (L)
244379	1,0 m
244380	2,0 m

Sicherungsbügel



Foto: Sicherungsbügel Art. Nr. 237009 im eingebauten Zustand

Art. Nr.	Bemerkung
237009	Passend für Kaltgerätestecker an Zuleitung 244379 und 244380

SCHALTSCHRANKHEIZUNG MIT LÜFTER

CS 030 | 1.200 W



- > Kompakte Bauform
- > Hohe Heizleistung

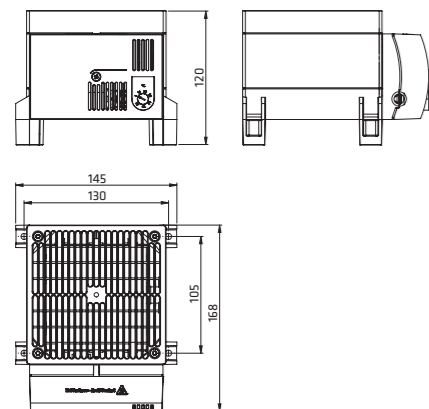
- > Schutzisoliert
- > Integrierter Thermostat (optional)

Hochleistungs-Heizgebläse zur gleichmäßigen Temperierung von Schränken und Gehäusen mit elektrischen/elektronischen Einbauten. Durch den Einsatz des Heizgebläses werden Kondensat- oder Frostbildung und damit Funktionsstörungen vermieden. Das Kunststoffgehäuse schützt vor Berührung elektrischer sowie heißer Einbauteile. Das Heizgebläse ist mit optionalem integriertem Thermostat lieferbar. Der CS 030 ist für die Befestigung am Gehäuseboden vorgesehen. Für die Wandbefestigung eignet sich das Heizgebläse CS 130.

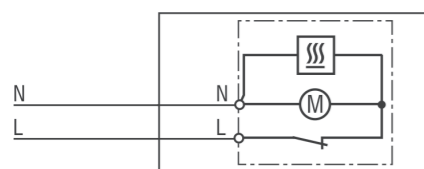


TECHNISCHE DATEN

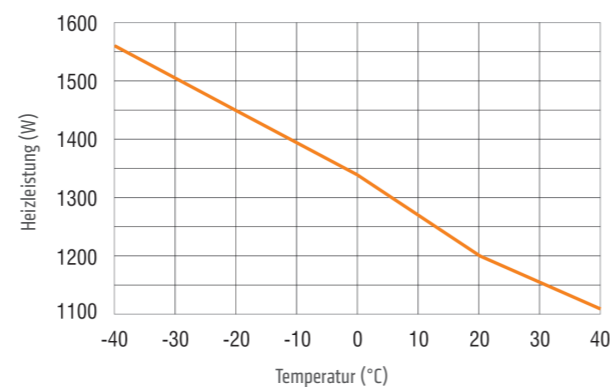
Heizelement	Kaltleiter (PTC) – temperaturbegrenzend
Temperaturwächter	Überhitzungsschutz bei Lüfterausfall mit automatischer Rückschaltung
Axiallüfter, kugellagert	Luftleistung 160 m ³ /h, freiblasend Lebensdauer 50.000 h bei +25 °C (+77 °F)
Anschluss	2-polig max. 2,5 mm ² mit Zugentlastung, Klemmschraube Anzugsmoment 0,8 Nm max.
Gehäuse	Kunststoff nach UL94 V-0, schwarz
Befestigung	Schraubbefestigung (M5)
Einbaulage	Luftstromrichtung vertikal (Luftaustritt oben)
Abmessungen	168 x 145 x 120 mm
Gewicht	~ 1,2 kg
Einsatz-/Lagertemperatur	-45 bis +70 °C (-49 bis +158 °F)
Einsatz-/Lagerfeuchtigkeit	< 90 % rF (nicht kondensierend)
Schutzart/Schutzklasse	IP20 / II (schutzisoliert)



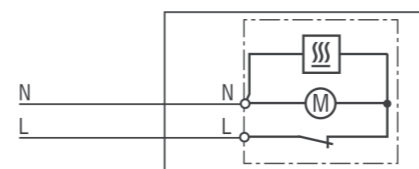
Anschlussdiagramm



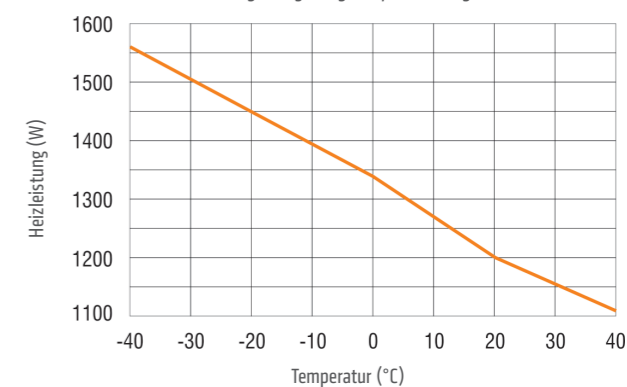
Heizleistung-/Umgebungstemperatur-Diagramm CS 030



Anschlussdiagramm



Heizleistung-/Umgebungstemperatur-Diagramm CS 130



Art. Nr.	Ausführung	Betriebsspannung	Heizleistung ¹	Einschaltstrom max.	Einstellbereich ²	Approbationen
03060.0-00	Heizgebläse mit Thermostat	AC 230 V, 50/60 Hz	1.200 W	13,0 A	0 bis +60 °C	VDE UL File No. E150057 ³ EAC
03060.0-01	Heizgebläse ohne Thermostat	AC 230 V, 50/60 Hz	1.200 W	13,0 A	-	VDE UL File No. E150057 ³ EAC
03060.9-00	Heizgebläse mit Thermostat	AC 120 V, 50/60 Hz	1.200 W	16,0 A	+32 bis +140 °F	- UL File No. E150057 ³ EAC
03060.9-01	Heizgebläse ohne Thermostat	AC 120 V, 50/60 Hz	1.200 W	16,0 A	-	- UL File No. E150057 ³ EAC

¹ bei +20 °C (+68 °F) Umgebungstemperatur

² Schalttemperaturdifferenz 7 K (±4 K Toleranz)

³ nach UL 508A, NITW File auf Anfrage

SCHALTSCHRANKHEIZUNG MIT LÜFTER

CS 130 | 1.200 W



- > Kompakte Bauform
- > Hohe Heizleistung
- > Schutzisoliert

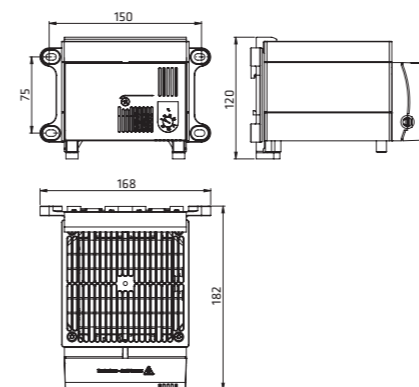
- > Integrierter Thermostat (optional)
- > Wahlweise Clip- oder Schraubbefestigung

Hochleistungs-Heizgebläse zur gleichmäßigen Temperierung von Schränken und Gehäusen mit elektrischen/elektronischen Einbauten. Durch den Einsatz des Heizgebläses werden Kondensat- oder Frostbildung und damit Funktionsstörungen vermieden. Das Kunststoffgehäuse schützt vor Berührung elektrischer sowie heißer Einbauteile. Das Heizgebläse ist mit optionalem integriertem Thermostat lieferbar. Der CS 130 ist für die Wandbefestigung vorgesehen. Für die Befestigung am Gehäuseboden eignet sich das Heizgebläse CS 030.



TECHNISCHE DATEN

Heizelement	Kaltleiter (PTC) – temperaturbegrenzend
Temperaturwächter	Überhitzungsschutz bei Lüfterausfall mit automatischer Rückschaltung
Axiallüfter, kugellagert	Luftleistung 160 m ³ /h, freiblasend Lebensdauer 50.000 h bei +25 °C (+77 °F)
Anschluss	2-polig max. 2,5 mm ² mit Zugentlastung, Klemmschraube Anzugsmoment 0,8 Nm max.
Gehäuse	Kunststoff nach UL94 V-0, schwarz
Befestigung	Clipbefestigung für 35 mm DIN-Schiene, EN 60715 oder Schraubbefestigung (M6)
Einbaulage	Luftstromrichtung vertikal (Luftaustritt oben)
Abmessungen	182 x 168 x 120 mm
Gewicht	~ 1,3 kg
Einsatz-/Lagertemperatur	-45 bis +70 °C (-49 bis +158 °F)
Einsatz-/Lagerfeuchtigkeit	< 90 % rF (nicht kondensierend)
Schutzart/Schutzklasse	IP20 / II (schutzisoliert)



SCHALTSCHRANKHEIZUNG MIT LÜFTER

DCR 030 | DC 24 V, DC 56 V – 200 W bis 800 W



- > Hohe DC Heizleistung
- > Wahlweise mit integriertem Thermostat oder Hygrostat
- > Kleine Hysterese
- > Integriertes Schaltmodul
- > Schraubbefestigung
- > Optische Funktionsanzeige (LED)

Hochleistungs-Heizgebläse zur gleichmäßigen Temperierung von Schränken und Gehäusen mit elektrischen/elektronischen Einbauten. Durch den Einsatz des Heizgebläses werden Kondensat- oder Frostbildung und damit Funktionsstörungen vermieden. Das Heizgebläse ist mit einem integrierten, elektronischen Thermostat oder integriertem elektronischen Hygrostat lieferbar. Die Version mit Thermostat ist wahlweise mit internem oder externem Sensor erhältlich. Die Version mit Hygrostat ist nur mit externem Sensor erhältlich. Der externe Sensor kann frei im Schaltschrank platziert werden. Der DCR 030 ist für die Befestigung am Gehäuseboden vorgesehen. Für die Wandbefestigung eignet sich das Heizgebläse DCR 130.

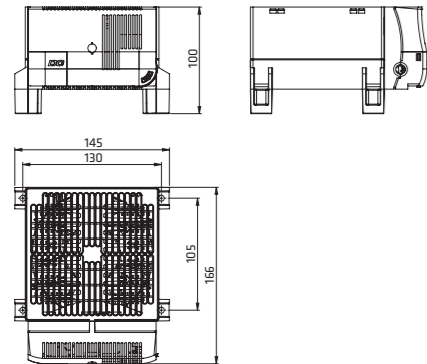
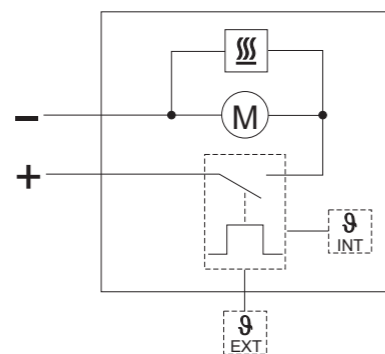


TECHNISCHE DATEN

Heizelement	Hochleistungsheizpatrone
Temperaturwächter	Überhitzungsschutz bei Lüfterausfall mit automatischer Rückschaltung, zusätzlicher Schutz durch irreversible Sicherung
Heizkörper	Aluminiumprofil
Axiallüfter, kugellagert	Luftleistung 160 m ³ /h, freiblasend Lebensdauer 50.000 h bei +25 °C (+77 °F)
Anschluss	2-polige „Push-In“ Anschlussklemme Litzenleitung ¹ 1,5 mm ² (AWG 16) mit Zugentlastung; max. 2,5 mm ² (AWG 12)
Gehäuse	Kunststoff nach UL94 V-0, schwarz
Befestigung	Schraubbefestigung (M5), Anzugsmoment 2 Nm max., Unterlegscheiben sind zu verwenden
Einbaulage	Luftstromrichtung vertikal (Luftaustritt oben)
Abmessungen	166 x 145 x 100 mm
Gewicht	~ 1,3 kg
Einsatztemperatur	-20 bis +75 °C (-4 bis +167 °F)
Lagertemperatur	-40 bis +80 °C (-40 bis +176 °F)
Einsatz- / Lagerfeuchtigkeit	< 90 % rF (nicht kondensierend)
Schutzart / Schutzklasse	IP20 / II (schutzisoliert)
Approbationen	UL File No. E234324, VDE, EAC
Hinweis	andere Ausführungen (Heizleistungen, Einstellbereiche) sowie Betriebsspannung DC 48 V auf Anfrage

¹ Bei Anschluss mit Litzenleitungen müssen Aderendhülsen verwendet werden.

Anschlussdiagramm



Art. Nr.	Ausführung	Betriebsspannung	Heizleistung	Einstellbereich ³ Temperatur / Feuchtigkeit
03092.1-12	Heizgebläse mit integriertem Thermostat mit internem Temperatursensor	DC 24 V	200 W	-20 bis +40 °C
03092.1-13	Heizgebläse mit integriertem Thermostat mit Anschluss für externen Temperatursensor ²	DC 24 V	200 W	-20 bis +40 °C
03097.3-12	Heizgebläse mit integriertem Thermostat mit internem Temperatursensor	DC 56 V	800 W	-20 bis +40 °C
03097.3-13	Heizgebläse mit integriertem Thermostat mit Anschluss für externen Temperatursensor ²	DC 56 V	800 W	-20 bis +40 °C
03092.1-03	Heizgebläse mit integriertem Hygrostat mit Anschluss für externen Feuchtesensor ²	DC 24 V	200 W	40 bis 90 % rF
03095.3-03	Heizgebläse mit integriertem Hygrostat mit Anschluss für externen Feuchtesensor ²	DC 56 V	600 W	40 bis 90 % rF

² Der externe Sensor muss als Zubehör dazu bestellt werden.

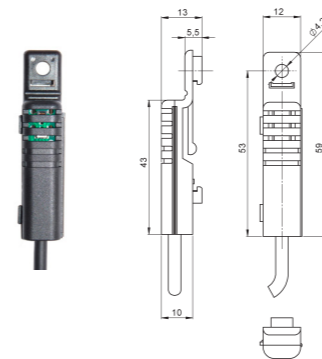
³ Schaltdifferenz Temperatur: 3 K (±1 K Toleranz) bei +25 °C (+77 °F), 50 % rF; Schaltdifferenz Feuchtigkeit: 4 % rF (±1 % Toleranz) bei +25 °C (+77 °F), 50 % rF.

ZUBEHÖR

Im Lieferumfang des Heizgebläse DCR 030 ist kein externer Sensor enthalten. Dieser kann separat bestellt werden.

EXTERNER SENSOR

Der externe Sensor kann im Schaltschrank frei platziert werden und ermöglicht dadurch eine punktgenaue Messung von Temperatur und Feuchte.



Art. Nr.	Länge
267071	1 m
267072	2 m
267126	3 m

SCHALTSCHRANKHEIZUNG MIT LÜFTER

DCR 130 | DC 24 V, DC 56 V – 200 W bis 800 W



- > Hohe DC Heizleistung
- > Wahlweise mit integriertem Thermostat oder Hygrostat
- > Kleine Hysterese
- > Integriertes Schaltmodul
- > Wahlweise Clip- oder Schraubbefestigung
- > Optische Funktionsanzeige (LED)

Hochleistungs-Heizgebläse zur gleichmäßigen Temperierung von Schränken und Gehäusen mit elektrischen/elektronischen Einbauten. Durch den Einsatz des Heizgebläses werden Kondensat- oder Frostbildung und damit Funktionsstörungen vermieden. Das Heizgebläse ist mit einem integrierten, elektronischen Thermostat oder integriertem elektronischen Hygrostat lieferbar. Die Version mit Thermostat ist wahlweise mit internem oder externem Sensor erhältlich. Die Version mit Hygrostat ist nur mit externem Sensor erhältlich. Der externe Sensor kann frei im Schaltschrank platziert werden. Der DCR 130 ist für die Wandbefestigung vorgesehen. Für die Befestigung am Gehäuseboden eignet sich das Heizgebläse DCR 030.

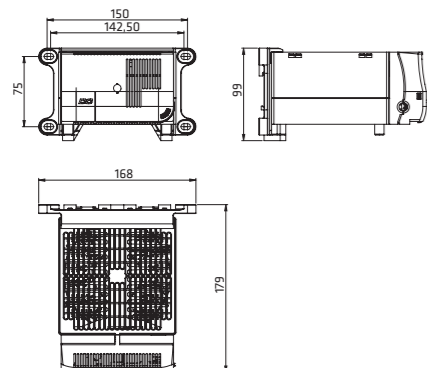
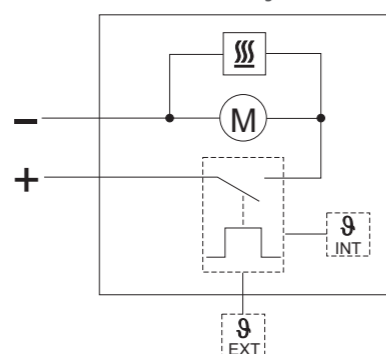


TECHNISCHE DATEN

Heizelement	Hochleistungsheizpatrone
Temperaturwächter	Überhitzungsschutz bei Lüfterausfall mit automatischer Rückschaltung, zusätzlicher Schutz durch irreversible Sicherung
Heizkörper	Aluminiumprofil
Axiallüfter, kugelgelagert	Luftleistung 160 m ³ /h, freiblasend Lebensdauer 50.000 h bei +25 °C (+77 °F)
Anschluss	2-polige „Push-In“ Anschlussklemme Litzenleitung ¹ 1,5 mm ² (AWG 16) mit Zugentlastung; max. 2,5 mm ² (AWG 12)
Gehäuse	Kunststoff nach UL94 V-0, schwarz
Befestigung	Clipbefestigung für 35 mm DIN-Schiene, EN 60715 oder Schraubbefestigung (M6), Anzugsmoment 2 Nm max., Unterlegscheiben sind zu verwenden
Einbaulage	Luftstromrichtung vertikal (Luftaustritt oben)
Abmessungen	179 x 168 x 99 mm
Gewicht	~ 1,3 kg
Einsatztemperatur	-20 bis +75 °C (-4 bis +167 °F)
Lagertemperatur	-40 bis +80 °C (-40 bis +176 °F)
Einsatz- / Lagerfeuchtigkeit	< 90 % rF (nicht kondensierend)
Schutzart / Schutzklasse	IP20 / II (schutzisoliert)
Approbationen	UL File No. E234324, VDE, EAC
Hinweis	andere Ausführungen (Heizleistungen, Einstellbereiche) sowie Betriebsspannung DC 48 V auf Anfrage

¹ Bei Anschluss mit Litzenleitungen müssen Aderendhülsen verwendet werden.

Anschlussdiagramm



Art. Nr.	Ausführung	Betriebsspannung	Heizleistung	Einstellbereich ³ Temperatur / Feuchtigkeit
13092.1-12	Heizgebläse mit integriertem Thermostat mit internem Temperatursensor	DC 24 V	200 W	-20 bis +40 °C
13092.1-13	Heizgebläse mit integriertem Thermostat mit Anschluss für externen Temperatursensor ²	DC 24 V	200 W	-20 bis +40 °C
13097.3-12	Heizgebläse mit integriertem Thermostat mit internem Temperatursensor	DC 56 V	800 W	-20 bis +40 °C
13097.3-13	Heizgebläse mit integriertem Hygrostat mit Anschluss für externen Temperatursensor ²	DC 56 V	800 W	-20 bis +40 °C
13092.1-03	Heizgebläse mit integriertem Hygrostat mit Anschluss für externen Feuchtesensor ²	DC 24 V	200 W	40 bis 90 % rF
13095.3-03	Heizgebläse mit integriertem Hygrostat mit Anschluss für externen Feuchtesensor ²	DC 56 V	600 W	40 bis 90 % rF

² Der externe Sensor muss als Zubehör dazu bestellt werden.

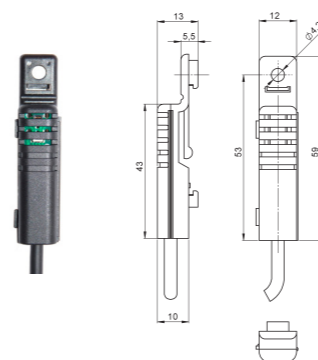
³ Schaltdifferenz Temperatur: 3 K (±1 K Toleranz) bei +25 °C (+77 °F), 50 % rF; Schaltdifferenz Feuchtigkeit: 4 % rF (±1 % Toleranz) bei +25 °C (+77 °F), 50 % rF.

ZUBEHÖR

Im Lieferumfang des Heizgebläse DCR 130 ist kein externer Sensor enthalten. Dieser kann separat bestellt werden.

EXTERNER SENSOR

Der externe Sensor kann im Schaltschrank frei platziert werden und ermöglicht dadurch eine punktgenaue Messung von Temperatur und Feuchte.



Art. Nr.	Länge
267071	1 m
267072	2 m
267126	3 m

EX-HEIZGERÄT

CREX 020 | 50 W bis 250 W (T3)



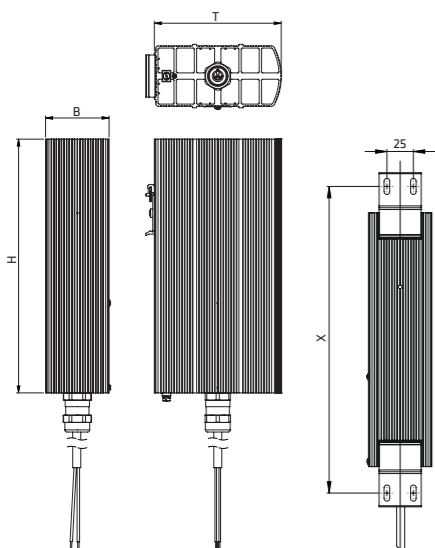
- > Für explosionsgefährdete Umgebungen und schlagwettergefährdete Grubenbaue
- > Große Konvektorfläche
- > Clip- und Schraubflanschbefestigung
- > Anschlussfertig mit Zugentlastung
- > Wartungsfrei
- > Temperaturklasse T3

Das kompakte Konvektionsheizgerät der Temperaturklasse T3 (Oberflächentemperatur < 200 °C) verhindert Kondenswasserbildung, Temperaturschwankungen und schützt vor Frost in Schalt- und Steuerschränken sowie Messeinrichtungen, die sich in explosionsgefährdeten Umgebungen oder schlagwettergefährdeten Grubenbauen befinden.



TECHNISCHE DATEN

Ex-Schutzart	Ex II 2 GD
Gase	Ex db IIC T3 Gb
Stäube	Ex tb IIIC T200°C Db IP66
Minen	I M2 Ex db I Mb
Oberflächentemperatur	< +200 °C (+392 °F)
Heizelement	Hochleistungsheizpatrone
Heizkörper	Aluminiumprofil, silber eloxiert
Anschluss	halogenfreies Silikonkabel 3 x 0,75 mm ²
Anschluss PE	0,75 bis 2,5 mm ²
Befestigung	Clip für 35 mm DIN-Schiene, EN 60715 für Profilgrößen 80 x 48 mm und 120 x 60 mm und Schraubbefestigung mit 2 Stück Steckflansch für alle Profilgrößen und wahlweise breitseitige Anbringung
Einbaulage	Luftstromrichtung vertikal (Anschluss unten)
Einsatz-/Lagertemperatur	-60 bis +85 °C (-76 bis +185 °F)
Einsatz-/Lagerfeuchtigkeit	< 90 % rF (nicht kondensierend)
Schutzart/Schutzklasse	IP66 / I (Schutzleiter)
Approbationen	EPS 16 ATEX 1 109 X IECEX EPS 16.0048X IN METRO DNV 18.0010 X EAC TC RU C-FR.ГБ08.В.02639



CREX 020 mit Clipbefestigung

CREX 020 mit Schraubflanschbefestigung

Art. Nr. Clip- und Schraubflanschbefestigung		Bohrlochabstand X bei Schraubflanschbefestigung	Betriebsspannung	Heizleistung	Abmessungen (T x B x H)	Gewicht (ca.)
1 m Kabel						
02031.0-00	150 mm	AC 230 V	50 W	80 x 48 x 110 mm	0,7 kg	
02032.0-00	225 mm	AC 230 V	100 W	80 x 48 x 180 mm	1,0 kg	
02033.0-00	225 mm	AC 230 V	150 W	120 x 60 x 180 mm	1,4 kg	
02034.0-00	300 mm	AC 230 V	200 W	120 x 60 x 240 mm	1,7 kg	
02035.0-10 ¹	275 mm	AC 230 V	250 W	160 x 80 x 220 mm	2,3 kg	
02031.9-00	150 mm	AC 120 V	50 W	80 x 48 x 110 mm	0,7 kg	
02032.9-00	225 mm	AC 120 V	100 W	80 x 48 x 180 mm	1,0 kg	
02033.9-00	225 mm	AC 120 V	150 W	120 x 60 x 180 mm	1,4 kg	
02034.9-00	300 mm	AC 120 V	200 W	120 x 60 x 240 mm	1,7 kg	
02035.9-10 ¹	275 mm	AC 120 V	250 W	160 x 80 x 220 mm	2,3 kg	

¹ nur Schraubflanschbefestigung

EX-HEIZGERÄT

CREX 020 | 50 W bis 200 W (T4)



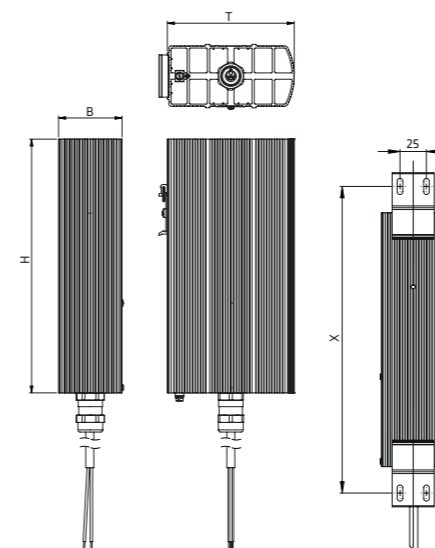
- > Für explosionsgefährdete Umgebungen und schlagwettergefährdete Grubenbaue
- > Große Konvektorfläche
- > Clip- und Schraubflanschbefestigung
- > Anschlussfertig mit Zugentlastung
- > Wartungsfrei
- > Temperaturklasse T4

Das kompakte Konvektionsheizgerät der Temperaturklasse T4 (Oberflächentemperatur < 135 °C) verhindert Kondenswasserbildung, Temperaturschwankungen und schützt vor Frost in Schalt- und Steuerschränken sowie Messeinrichtungen, die sich in explosionsgefährdeten Umgebungen oder schlagwettergefährdeten Grubenbauen befinden.



TECHNISCHE DATEN

Ex-Schutzart	Ex II 2 GD
Gase	Ex db IIC T4 Gb
Stäube	Ex tb IIIC T135°C Db IP66
Minen	I M2 Ex db I Mb
Oberflächentemperatur	< +135 °C (+275 °F)
Heizelement	Hochleistungsheizpatrone
Heizkörper	Aluminiumprofil, silber eloxiert
Anschluss	halogenfreies Silikonkabel 3 x 0,75 mm ²
Anschluss PE	0,75 bis 2,5 mm ²
Befestigung	Clip für 35 mm DIN-Schiene, EN 60715 für Profilgrößen 80 x 48 mm und 120 x 60 mm und Schraubbefestigung mit 2 Stück Steckflansch für alle Profilgrößen und wahlweise breitseitige Anbringung
Einbaulage	Luftstromrichtung vertikal (Anschluss unten)
Einsatz-/Lagertemperatur	-60 bis +50 °C (-76 bis +122 °F) / -60 bis +85 °C (-76 bis 185 °F)
Einsatz-/Lagerfeuchtigkeit	< 90 % rF (nicht kondensierend)
Schutzart/Schutzklasse	IP66 / I (Schutzleiter)
Approbationen	EPS 16 ATEX 1 109 X IECEX EPS 16.0048X IN METRO DNV 18.0010 X EAC TC RU C-FR.ГБ08.В.02639



CREX 020 mit Clipbefestigung

CREX 020 mit Schraubflanschbefestigung

Art. Nr. Clip- und Schraubflanschbefestigung		Bohrlochabstand X bei Schraubflanschbefestigung	Betriebsspannung	Heizleistung	Abmessungen (T x B x H)	Gewicht (ca.)
1 m Kabel						
02041.0-00	150 mm	AC 230 V	50 W	80 x 48 x 110 mm	0,7 kg	
02042.0-00	225 mm	AC 230 V	100 W	120 x 60 x 180 mm	1,4 kg	
02043.0-10 ¹	275 mm	AC 230 V	150 W	160 x 80 x 220 mm	2,3 kg	
02044.0-10 ¹	350 mm	AC 230 V	200 W	160 x 80 x 300 mm	2,8 kg	
02041.9-00	150 mm	AC 120 V	50 W	80 x 48 x 110 mm	0,7 kg	
02042.9-00	225 mm	AC 120 V	100 W	120 x 60 x 180 mm	1,4 kg	
02043.9-10 ¹	275 mm	AC 120 V	150 W	160 x 80 x 220 mm	2,3 kg	
02044.9-10 ¹	350 mm	AC 120 V	200 W	160 x 80 x 300 mm	2,8 kg	

¹ nur Schraubflanschbefestigung

EX-HEIZGERÄT

CREx 020 | 50 W, 100 W (T5)



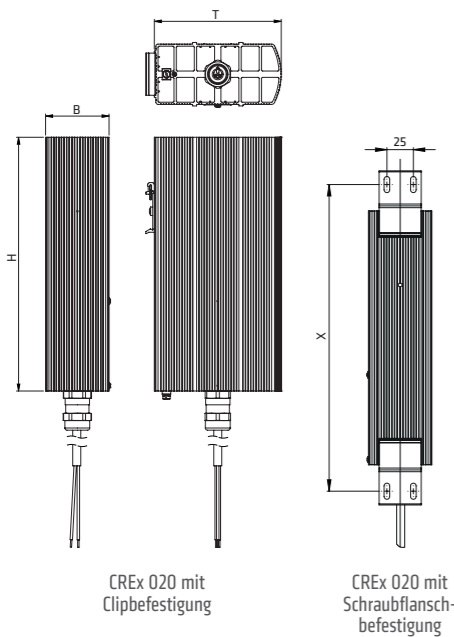
- > Für explosionsgefährdete Umgebungen und schlagwettergefährdete Grubenbaue
- > Große Konvektorfläche
- > Clip- und Schraubflanschbefestigung
- > Anschlussfertig mit Zugentlastung
- > Wartungsfrei
- > Temperaturklasse T5

Das kompakte Konvektionsheizgerät der Temperaturklasse T5 (Oberflächentemperatur < 100 °C) verhindert Kondenswasserbildung, Temperaturschwankungen und schützt vor Frost in Schalt- und Steuerstränken sowie Messeinrichtungen, die sich in explosionsgefährdeten Umgebungen oder schlagwettergefährdeten Grubenbauen befinden.



TECHNISCHE DATEN

Ex-Schutzart	Ex II 2 GD
Gase	Ex db IIC T5 Gb
Stäube	Ex tb IIIC T100°C Db IP66
Minen	I M2 Ex db I Mb
Oberflächentemperatur	< +100 °C (+212 °F)
Heizelement	Hochleistungsheizpatrone
Heizkörper	Aluminiumprofil, silber eloxiert
Anschluss	halogenfreies Silikonkabel 3 x 0,75 mm ²
Anschluss PE	0,75 bis 2,5 mm ²
Befestigung	Clip für 35 mm DIN-Schiene, EN 60715 für Profilgröße 120 x 60 mm und Schraubbefestigung mit 2 Stück Steckflansch für alle Profilgrößen und wahlweise breitseitige Anbringung
Einbaulage	Luftstromrichtung vertikal (Anschluss unten)
Einsatz-/Lagertemperatur	-60 bis +50 °C (-76 bis +122 °F) / -60 bis +85 °C (-76 bis 185 °F)
Einsatz-/Lagerfeuchtigkeit	< 90 % rF (nicht kondensierend)
Schutzart/Schutzklasse	IP66 / I (Schutzleiter)
Approbationen	EPS 16 ATEX 1 109 X IECEx EPS 16.0048X IN METRO DNV 18.0010 X EAC TC RU C-FR.ГБ08.В.02639



CREx 020 mit Clipbefestigung

CREx 020 mit Schraubflanschbefestigung

1 m Kabel	Art. Nr.		Betriebsspannung	Heizleistung	Abmessungen (T x B x H)	Gewicht ca.
	Clip- und Schraubflanschbefestigung	Bohrlochabstand X bei Schraubflanschbefestigung				
02051.0-00	225 mm		AC 230 V	50 W	120 x 60 x 180 mm	1,4 kg
02052.0-10 ¹	350 mm		AC 230 V	100 W	160 x 80 x 300 mm	2,8 kg
02051.9-00	225 mm		AC 120 V	50 W	120 x 60 x 180 mm	1,4 kg
02052.9-10 ¹	350 mm		AC 120 V	100 W	160 x 80 x 300 mm	2,8 kg

¹ nur Schraubflanschbefestigung

KÜHLEN

SCHUTZ VOR ÜBERHITZUNG

Um Einbauten vor zu hohen Temperaturen zu schützen, sorgen Filterlüfter von STEGO für effiziente Kühlung durch Umgebungsluft.

FILTERLÜFTER PLUS

FPI/FPO 018 | bis 32 m³/h (92 x 92 mm)



- > Neue Klappentechnologie für hohe Luftleistung
- > Nur eine Filtermatte
- > Zwei Systeme mit effektiver Luftumwälzung (FPI/FPO)
- > Einfachste Montage
- > Schutzart-Prüfungen zertifiziert durch unabhängige Prüfinstitute (VDE u. UL)
- > Standard-Ausschnittmaße (5 Größen)

Filterlüfter werden zur optimalen Belüftung von Schaltschränken und Gehäusen mit elektrischen/elektronischen Einbauten eingesetzt. Durch die Zuführung gefilterter, kälterer Außenluft und die Abführung erwärmter Innenluft wird die Innentemperatur gesenkt. Der dabei entstehende Luftstrom verhindert die Bildung von Wärmeneestern im Schrank und schützt die Bauteile vor Überhitzung. Die Vorteile unseres Filterlüfter Plus Serie finden Sie ausführlich im Katalog auf Seite 50/51 dargestellt.

Die Filterlüfter Plus Serie kann mit entsprechenden Schutzvorkehrungen oder geeignetem Zubehör, z.B. unserer Strahlwasserhaube FFH 086, auch im Outdoor-Bereich eingesetzt werden.

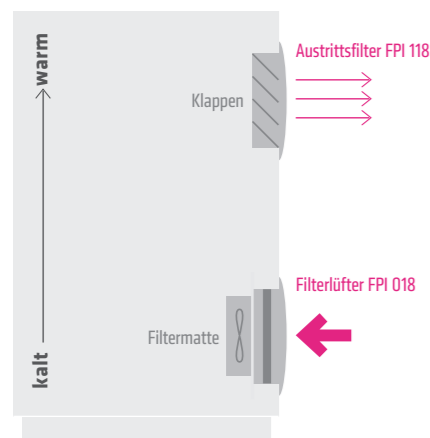


TECHNISCHE DATEN

Axiallüfter, kugelgelagert	Lebensdauer L10 bei +40 °C (+104 °F): min. 50.000 h Lüfterrahmen Aluminium, Rotor Metall
Anschluss	2 Litzen, 300 mm
Gehäuse, Haube, Klappen	Kunststoff nach UL94 V-0, lichtgrau; UV-Beständigkeit nach UL746C (f1)
Montageausschnitt	92 x 92 ¹ mm
Einbaurahmen	Mit 4 eingebauten Drehriegeln zum Verschließen (6 Rastereinstellungen für Wandstärken von 1 – 4 mm). Zusätzliche Schraubbefestigung bei Bedarf möglich ¹ .
Filtermatte	ISO coarse 55 % nach ISO 16890 (G3), grav. Anfangs-Abscheidegrad 57 %
Filtermaterial	Kunststofffaser mit progressivem Aufbau, temperaturbeständig bis +100 °C, selbstverlöschend Klasse F1, feuchtigkeitsbeständig bis 100 % rF
Einsatz-/Lagertemperatur	-40 bis +70 °C (-40 bis +158 °F)
Einsatz-/Lagerfeuchtigkeit	< 90 % rF (nicht kondensierend)
Schutzart/Schutzklasse mit Strahlwasserhaube FFH 086	IP54 / I (Schutzleiter) IP56 / I (Schutzleiter)
Schutzart UL/NEMA mit Strahlwasserhaube FFH 086	UL Type 12 / NEMA 12 UL Type 3, 3R, 4, 4X
Approbationen	VDE, UL File No. E234324, EAC
Hinweis	andere Spannungen auf Anfrage

¹ Bohrbild für Schraubbefestigung auf Einbaurahmen markiert.

SYSTEM FPI



LUFTSTROMRICHTUNG "IN": FILTERLÜFTER FPI 018

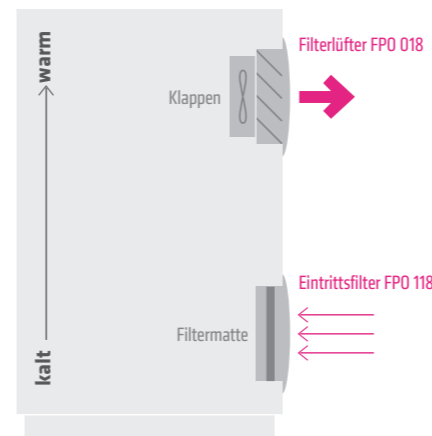
Art. Nr.	Betriebsspannung ²	Kühlluftfördermenge, freiblasend	Kühlluftfördermenge, mit Austrittsfilter	Stromaufnahme (50/60 Hz)	Leistungs-aufnahme	Mittl. Emissions-schalldruckpegel (DIN EN ISO 4871)	Einbautiefe	Gewicht (ca.)	Filtermatte
01870.0-30	AC 230 V, 50 Hz	19 m³/h	13 m³/h	70 mA	12 W	39 dB (A)	66 mm	0,6 kg	G3
01870.9-30	AC 115 V, 60 Hz	23 m³/h	16 m³/h	115 mA	11 W	43 dB (A)	66 mm	0,6 kg	G3

² Daten für abweichende Betriebsspannung und Frequenz in Rücksprache.

LUFTSTROMRICHTUNG "IN": AUSTRITTSFILTER FPI 118

Art. Nr.	Einbautiefe	Gewicht (ca.)	Luftauslass
11870.0-00	29 mm	0,2 kg	Klappentechnologie

SYSTEM FPO



LUFTSTROMRICHTUNG "OUT": FILTERLÜFTER FPO 018

Art. Nr.	Betriebsspannung ²	Kühlluftfördermenge, freiblasend	Kühlluftfördermenge, mit Eintrittsfilter	Stromaufnahme (50/60 Hz)	Leistungs-aufnahme	Mittl. Emissions-schalldruckpegel (DIN EN ISO 4871)	Einbautiefe	Gewicht (ca.)	Luftauslass
01880.0-00	AC 230 V, 50 Hz	24 m³/h	15 m³/h	70 mA	12 W	38 dB (A)	72 mm	0,6 kg	Klappen
01880.9-00	AC 115 V, 60 Hz	32 m³/h	19 m³/h	115 mA	12 W	41 dB (A)	72 mm	0,6 kg	Klappen

² Daten für abweichende Betriebsspannung und Frequenz in Rücksprache.

LUFTSTROMRICHTUNG "OUT": EINTRITTSFILTER FPO 118

Art. Nr.	Einbautiefe	Gewicht (ca.)	Filtermatte
11880.0-30	22 mm	0,2 kg	ISO coarse 55 % nach ISO 16890 (G3), grav. Anfangs-Abscheidegrad 57 %

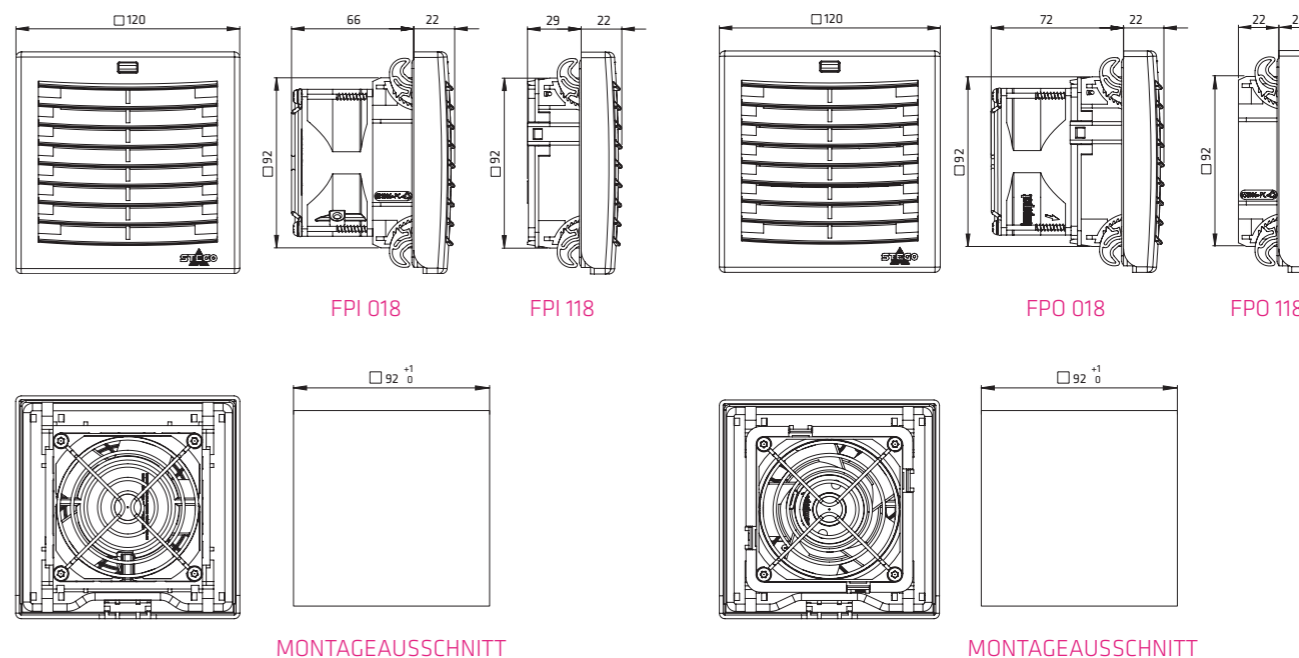
STRAHLWASSERHAUBE FFH 086

Art. Nr.	Ausschnittmaß verwendbar für FPI/FPO 018	Abmessungen L x B x H	Max. abgedeckte Fläche (X x Y)	Gewicht (ca.)
08670.0-00	92 x 92 mm	214 x 195 x 48 mm	143 x 130 mm	0,8 kg

ERSATZFILTERMATTE FM 086

Filterklasse	84 x 84 mm	Grav. Anfangs-Abscheidegrad	Verpackungseinheit
ISO coarse 55 % nach ISO 16890 (G3)	Art. Nr. 08633.0-00	57 %	5 Stück

TECHNISCHE ZEICHNUNGEN



15.09.2023 | Technische Änderungen vorbehalten. Alle Angaben ohne Gewähr. Die genannten Informationen erbinden den Kunden nicht von selbstständigen Applikationsprüfungen.

15.09.2023 | Technische Änderungen vorbehalten. Alle Angaben ohne Gewähr. Die genannten Informationen erbinden den Kunden nicht von selbstständigen Applikationsprüfungen.

FILTERLÜFTER PLUS

FPI/FPO 018 | bis 117 m³/h (124 x 124 mm)



- > Neue Klappentechnologie für hohe Luftleistung
- > Nur eine Filtermatte
- > Zwei Systeme mit effektiver Luftumwälzung (FPI/FPO)
- > Einfachste Montage
- > Schutzart-Prüfungen zertifiziert durch unabhängige Prüfinstitute (VDE u. UL)
- > Standard-Ausschnittmaße (5 Größen)

Filterlüfter werden zur optimalen Belüftung von Schaltschränken und Gehäusen mit elektrischen/elektronischen Einbauten eingesetzt. Durch die Zuführung gefilterter, kälterer Außenluft und die Abführung erwärmter Innenluft wird die Innentemperatur gesenkt. Der dabei entstehende Luftstrom verhindert die Bildung von Wärmeneisten im Schrank und schützt die Bauteile vor Überhitzung. Die Vorteile unseres Filterlüfter Plus Serie finden Sie ausführlich im Katalog auf Seite 50/51 dargestellt.

Die Filterlüfter Plus Serie kann mit entsprechenden Schutzvorkehrungen oder geeignetem Zubehör, z.B. unserer Strahlwasserhaube FFH 086, auch im Outdoor-Bereich eingesetzt werden.

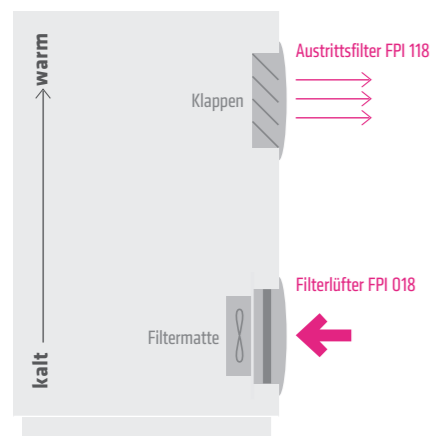


TECHNISCHE DATEN

Axiallüfter, kugelgelagert	Lebensdauer L10 bei +40 °C (+104 °F): min. 37.000 h Lüfterrahmen Aluminium, Rotor Metall
Anschluss	2 Litzen, 300 mm
Gehäuse, Haube, Klappen	Kunststoff nach UL94 V-0, lichtgrau; UV-Beständigkeit nach UL746C (f1)
Montageausschnitt	124 x 124 ⁻¹ mm
Einbaurahmen	Mit 4 eingebauten Drehriegeln zum Verschließen (6 Rastereinstellungen für Wandstärken von 1 – 4 mm). Zusätzliche Schraubbefestigung bei Bedarf möglich ¹ .
Filtermatte	ISO coarse 55 % nach ISO 16890 (G3), grav. Anfangs-Abscheidegrad 57 %
Filtermaterial	Kunststofffaser mit progressivem Aufbau, temperaturbeständig bis +100 °C, selbstverlöschend Klasse F1, feuchtigkeitsbeständig bis 100 % rF
Einsatz-/Lagertemperatur	-40 bis +70 °C (-40 bis +158 °F)
Einsatz-/Lagerfeuchtigkeit	< 90 % rF (nicht kondensierend)
Schutzart/Schutzklasse mit Strahlwasserhaube FFH 086	IP54 / I (Schutzleiter) IP56 / I (Schutzleiter)
Schutzart UL/NEMA mit Strahlwasserhaube FFH 086	UL Type 12 / NEMA 12 UL Type 3, 3R, 4, 4X
Approbationen	VDE, UL File No. E234324, EAC
Hinweis	andere Spannungen auf Anfrage

¹ Bohrbild für Schraubbefestigung auf Einbaurahmen markiert.

SYSTEM FPI



LUFTSTROMRICHTUNG "IN": FILTERLÜFTER FPI 018

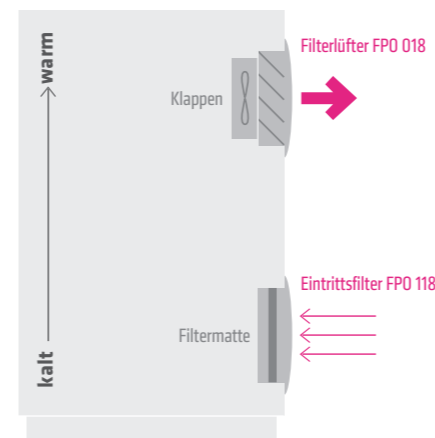
Art. Nr.	Betriebsspannung ²	Kühlluftfördermenge, freiblasend	Kühlluftfördermenge, mit Austrittsfilter	Stromaufnahme (50/60 Hz)	Leistungs-aufnahme	Mittl. Emissions-schalldruckpegel (DIN EN ISO 4871)	Einbautiefe	Gewicht (ca.)	Filtermatte
01871.0-30	AC 230 V, 50 Hz	52 m³/h	42 m³/h	120 mA	19 W	49 dB (A)	66 mm	0,8 kg	G3
01871.9-30	AC 115 V, 60 Hz	62 m³/h	51 m³/h	230 mA	18 W	53 dB (A)	66 mm	0,8 kg	G3

² Daten für abweichende Betriebsspannung und Frequenz in Rücksprache.

LUFTSTROMRICHTUNG "IN": AUSTRITTSFILTER FPI 118

Art. Nr.	Einbautiefe	Gewicht (ca.)	Luftauslass
11871.0-00	35 mm	0,3 kg	Klappentechnologie

SYSTEM FPO



LUFTSTROMRICHTUNG "OUT": FILTERLÜFTER FPO 018

Art. Nr.	Betriebsspannung ²	Kühlluftfördermenge, freiblasend	Kühlluftfördermenge, mit Eintrittsfilter	Stromaufnahme (50/60 Hz)	Leistungs-aufnahme	Mittl. Emissions-schalldruckpegel (DIN EN ISO 4871)	Einbautiefe	Gewicht (ca.)	Luftauslass
01881.0-00	AC 230 V, 50 Hz	97 m³/h	47 m³/h	120 mA	19 W	49 dB (A)	79 mm	0,9 kg	Klappen
01881.9-00	AC 115 V, 60 Hz	117 m³/h	58 m³/h	230 mA	18 W	52 dB (A)	79 mm	0,9 kg	Klappen

² Daten für abweichende Betriebsspannung und Frequenz in Rücksprache.

LUFTSTROMRICHTUNG "OUT": EINTRITTSFILTER FPO 118

Art. Nr.	Einbautiefe	Gewicht (ca.)	Filtermatte
11881.0-30	22 mm	0,2 kg	ISO coarse 55 % nach ISO 16890 (G3), grav. Anfangs-Abscheidegrad 57 %

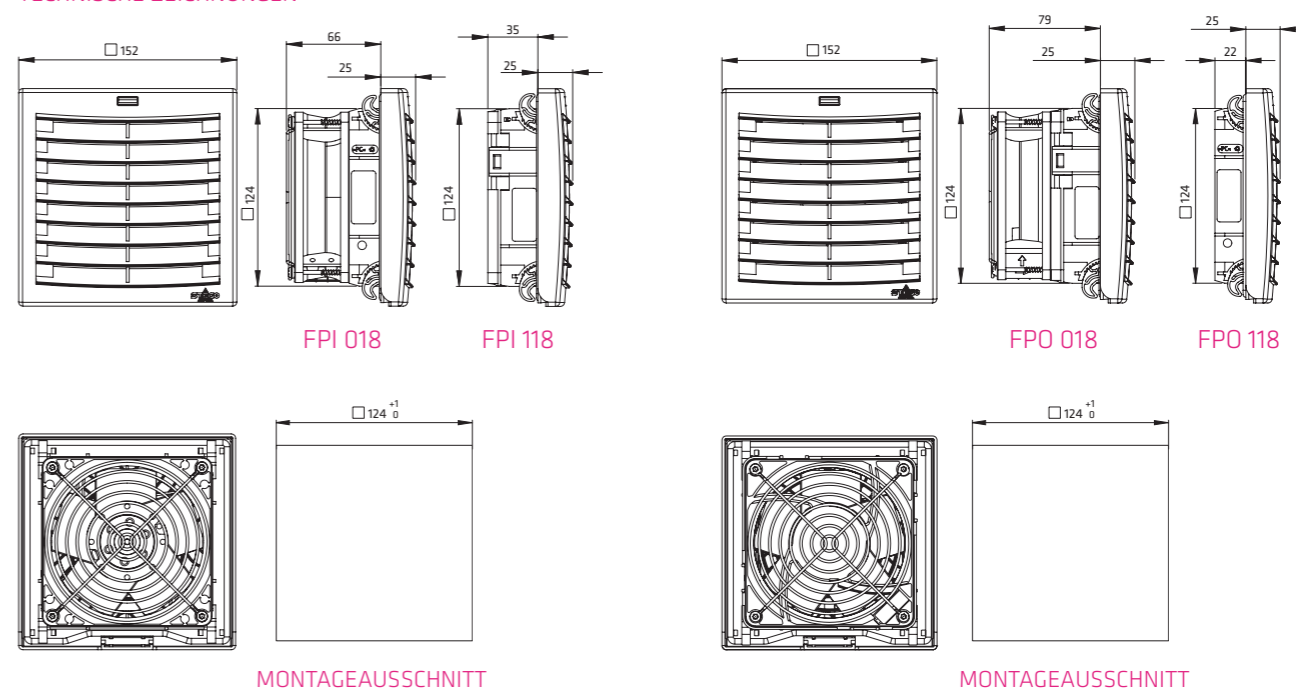
STRAHLWASSERHAUBE FFH 086

Art. Nr.	Ausschnittmaß verwendbar für FPI/FPO 018	Abmessungen L x B x H	Max. abgedeckte Fläche (X x Y)	Gewicht (ca.)
08671.0-00	124 x 124 mm	279 x 225 x 58 mm	173 x 160 mm	1,2 kg

ERSATZFILTERMATTE FM 086

Filterklasse	118 x 118 mm	Grav. Anfangs-Abscheidegrad	Verpackungseinheit
ISO coarse 55 % nach ISO 16890 (G3)	Art. Nr. 08634.0-00	57 %	5 Stück

TECHNISCHE ZEICHNUNGEN



15.09.2023 | Technische Änderungen vorbehalten. Alle Angaben ohne Gewähr. Die genannten Informationen erbinden den Kunden nicht von selbstständigen Applikationsprüfungen.

15.09.2023 | Technische Änderungen vorbehalten. Alle Angaben ohne Gewähr. Die genannten Informationen erbinden den Kunden nicht von selbstständigen Applikationsprüfungen.

FILTERLÜFTER PLUS

FPI/FPO 018 | bis 313 m³/h (176 x 176 mm)



- > Neue Klappentechnologie für hohe Luftleistung
- > Nur eine Filtermatte
- > Zwei Systeme mit effektiver Luftumwälzung (FPI/FPO)
- > Einfachste Montage
- > Schutzart-Prüfungen zertifiziert durch unabhängige Prüfinstitute (VDE u. UL)
- > Standard-Ausschnittmaße (5 Größen)

Filterlüfter werden zur optimalen Belüftung von Schaltschränken und Gehäusen mit elektrischen/elektronischen Einbauten eingesetzt. Durch die Zuführung gefilterter, kälterer Außenluft und die Abführung erwärmter Innenluft wird die Innentemperatur gesenkt. Der dabei entstehende Luftstrom verhindert die Bildung von Wärmeneisten im Schrank und schützt die Bauteile vor Überhitzung. Die Vorteile unseres Filterlüfter Plus Serie finden Sie ausführlich im Katalog auf Seite 50/51 dargestellt.

Die Filterlüfter Plus Serie kann mit entsprechenden Schutzvorkehrungen oder geeignetem Zubehör, z.B. unserer Strahlwasserhaube FFH 086, auch im Outdoor-Bereich eingesetzt werden.

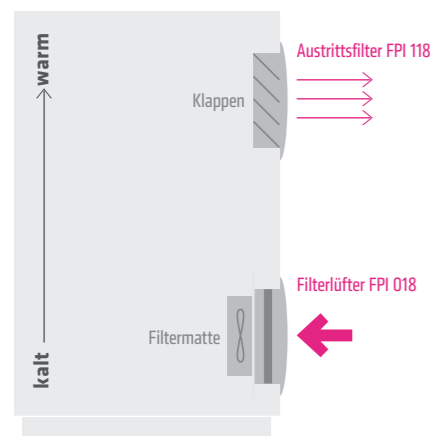


TECHNISCHE DATEN

Axiallüfter, kugelgelagert	Lebensdauer L10 bei +40 °C (+104 °F): min. 65.000 h Lüfterrahmen Aluminium, Rotor Metall
Anschluss	3-pol. Anschlussklemme 2,5 mm ² , Anzugsmoment 0,8 Nm max.
Gehäuse, Haube, Klappen	Kunststoff nach UL94 V-0, lichtgrau; UV-Beständigkeit nach UL746C (f1)
Montageausschnitt	176 x 176 ¹ mm
Einbaurahmen	Mit 4 eingebauten Drehriegeln zum Verschließen (6 Rastereinstellungen für Wandstärken von 1 – 4 mm). Zusätzliche Schraubbefestigung bei Bedarf möglich ¹ .
Filtermatte	ISO coarse 55 % nach ISO 16890 (G3), grav. Anfangs-Abscheidegrad 57 %
Filtermaterial	Kunststofffaser mit progressivem Aufbau, temperaturbeständig bis +100 °C, selbstverlöschend Klasse F1, feuchtigkeitsbeständig bis 100 % rF
Einsatztemperatur	50 Hz: -25 bis +50 °C (-13 bis +122 °F) 60 Hz: -25 bis +70 °C (-13 bis +158 °F)
Lagertemperatur	-40 bis +70 °C (-40 bis +158 °F)
Einsatz-/Lagerfeuchtigkeit	< 90 % rF (nicht kondensierend)
Schutzart/Schutzklasse mit Strahlwasserhaube FFH 086	IP54 / I (Schutzleiter) IP56 / I (Schutzleiter)
Schutzart UL/NEMA mit Strahlwasserhaube FFH 086	UL Type 12 / NEMA 12 UL Type 3, 3R, 4, 4X
Approbationen	VDE, UL File No. E234324, EAC
Hinweis	andere Spannungen auf Anfrage

¹ Bohrbild für Schraubbefestigung auf Einbaurahmen markiert.

SYSTEM FPI



LUFTSTROMRICHTUNG "IN": FILTERLÜFTER FPI 018

Art. Nr.	Betriebsspannung ²	Kühlluftfördermenge, freiblasend	Kühlluftfördermenge, mit Austrittsfilter	Stromaufnahme	Leistungs-aufnahme	Mittl. Emissions-schalldruckpegel (DIN EN ISO 4871)	Einbautiefe	Gewicht (ca.)	Filtermatte
01872.0-30	AC 230 V, 50 Hz	170 m ³ /h	139 m ³ /h	310 mA	45 W	55 dB (A)	117 mm	1,6 kg	G3
01872.9-30	AC 115 V, 60 Hz	204 m ³ /h	187 m ³ /h	470 mA	38 W	58 dB (A)	117 mm	1,6 kg	G3

² Daten für abweichende Betriebsspannung und Frequenz in Rücksprache.

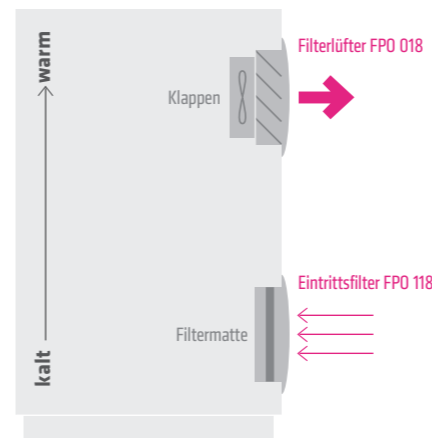
LUFTSTROMRICHTUNG "IN": AUSTRITTSFILTER FPI 118

Art. Nr.	Einbautiefe	Gewicht (ca.)	Luftauslass
11872.0-00	43 mm	0,4 kg	Klappentechnologie

www.stego-group.com

15.09.2023 | Technische Änderungen vorbehalten. Alle Angaben ohne Gewähr. Die genannten Informationen erbinden den Kunden nicht von selbstständigen Applikationsprüfungen.

SYSTEM FPO



LUFTSTROMRICHTUNG "OUT": FILTERLÜFTER FPO 018

Art. Nr.	Betriebsspannung ²	Kühlluftfördermenge, freiblasend	Kühlluftfördermenge, mit Eintrittsfilter	Stromaufnahme	Leistungs-aufnahme	Mittl. Emissions-schalldruckpegel (DIN EN ISO 4871)	Einbautiefe	Gewicht (ca.)	Luftauslass
01882.0-00	AC 230 V, 50 Hz	263 m ³ /h	137 m ³ /h	310 mA	45 W	56 dB (A)	117 mm	1,6 kg	Klappen
01882.9-00	AC 115 V, 60 Hz	313 m ³ /h	166 m ³ /h	470 mA	38 W	60 dB (A)	117 mm	1,6 kg	Klappen

² Daten für abweichende Betriebsspannung und Frequenz in Rücksprache.

LUFTSTROMRICHTUNG "OUT": EINTRITTSFILTER FPO 118

Art. Nr.	Einbautiefe	Gewicht (ca.)	Filtermatte
11882.0-30	25 mm	0,4 kg	ISO coarse 55 % nach ISO 16890 (G3), grav. Anfangs-Abscheidegrad 57 %

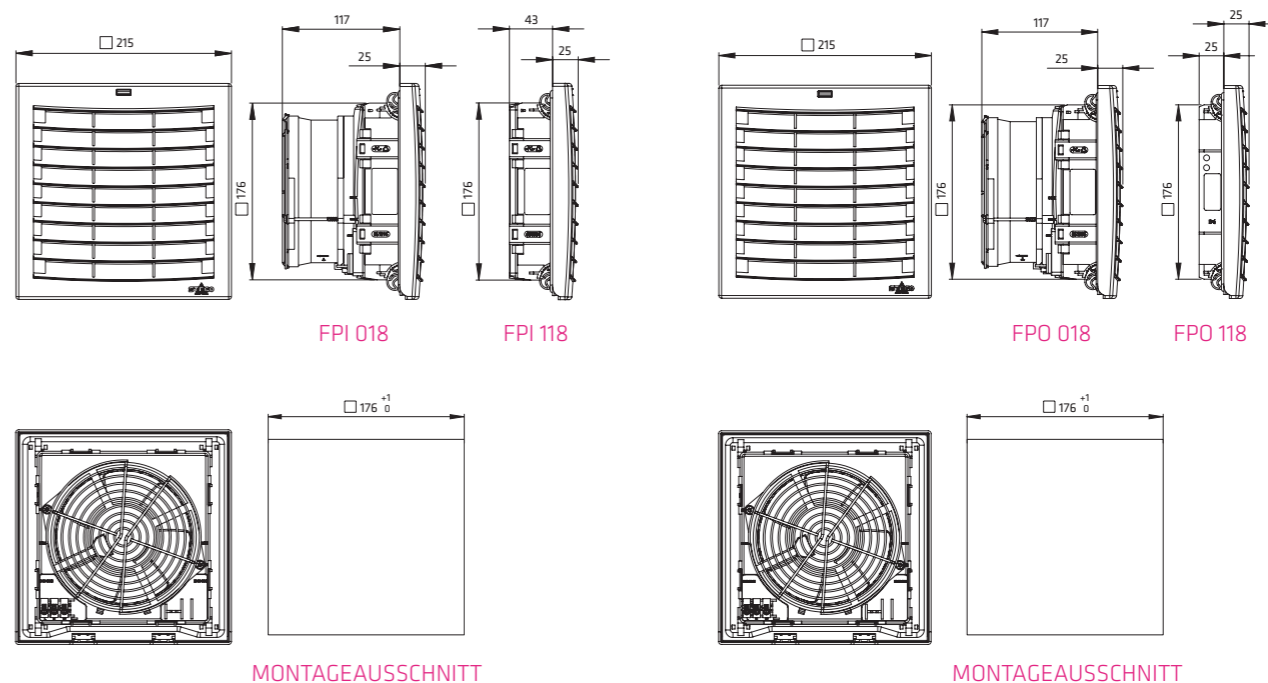
STRAHLWASSERHAUBE FFH 086

Art. Nr.	Ausschnittmaß verwendbar für FPI/FPO 018	Abmessungen L x B x H	Max. abgedeckte Fläche (X x Y)	Gewicht (ca.)
08672.0-00	176 x 176 mm	359 x 294 x 68 mm	235 x 218 mm	2,0 kg

ERSATZFILTERMATTE FM 086

Filterklasse	168 x 168 mm	Grav. Anfangs-Abscheidegrad	Verpackungseinheit
ISO coarse 55 % nach ISO 16890 (G3)	Art. Nr. 08635.0-00	57 %	5 Stück

TECHNISCHE ZEICHNUNGEN



www.stego-group.com

15.09.2023 | Technische Änderungen vorbehalten. Alle Angaben ohne Gewähr. Die genannten Informationen erbinden den Kunden nicht von selbstständigen Applikationsprüfungen.

FILTERLÜFTER PLUS

FPI/FPO 018 | bis 581 m³/h (223 x 223 mm)



- > Neue Klappentechnologie für hohe Luftleistung
- > Nur eine Filtermatte
- > Zwei Systeme mit effektiver Luftumwälzung (FPI/FPO)
- > Einfachste Montage
- > Schutzart-Prüfungen zertifiziert durch unabhängige Prüfinstitute (VDE u. UL)
- > Standard-Ausschnittmaße (5 Größen)

Filterlüfter werden zur optimalen Belüftung von Schaltschränken und Gehäusen mit elektrischen/elektronischen Einbauten eingesetzt. Durch die Zuführung gefilterter, kälterer Außenluft und die Abführung erwärmter Innenluft wird die Innentemperatur gesenkt. Der dabei entstehende Luftstrom verhindert die Bildung von Wärmeneisten im Schrank und schützt die Bauteile vor Überhitzung. Die Vorteile unseres Filterlüfter Plus Serie finden Sie ausführlich im Katalog auf Seite 50/51 dargestellt.

Die Filterlüfter Plus Serie kann mit entsprechenden Schutzvorkehrungen oder geeignetem Zubehör, z.B. unserer Strahlwasserhaube FFH 086, auch im Outdoor-Bereich eingesetzt werden.

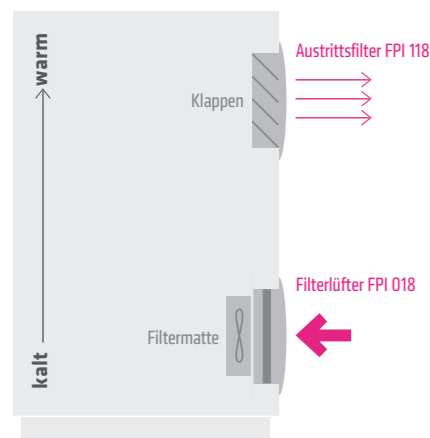


TECHNISCHE DATEN

Axiallüfter, kugelgelagert	Lebensdauer L10 bei +40 °C (+104 °F): min. 56.000 h Rotor Metall
Anschluss	3-pol. Anschlussklemme 2,5 mm², Anzugsmoment 0,8 Nm max.
Gehäuse, Haube, Klappen	Kunststoff nach UL94 V-0, lichtgrau; UV-Beständigkeit nach UL746C (f1)
Montageausschnitt	223 x 223 ¹ mm
Einbaurahmen	Mit 4 eingebauten Drehriegeln zum Verschließen (6 Rastereinstellungen für Wandstärken von 1 – 4 mm). Zusätzliche Schraubbefestigung bei Bedarf möglich ¹ .
Filtermatte	ISO coarse 55 % nach ISO 16890 (G3), grav. Anfangs-Abscheidegrad 57 %
Filtermaterial	Kunststofffaser mit progressivem Aufbau, temperaturbeständig bis +100 °C, selbstverlöschend Klasse F1, feuchtigkeitsbeständig bis 100 % rF
Einsatztemperatur	-25 bis +65 °C (-13 bis +149 °F)
Lagertemperatur	-40 bis +70 °C (-40 bis +158 °F)
Einsatz-/Lagerfeuchtigkeit	< 90 % rF (nicht kondensierend)
Schutzart/Schutzklasse mit Strahlwasserhaube FFH 086	IP54 / I (Schutzleiter) IP56 / I (Schutzleiter)
Schutzart UL/NEMA mit Strahlwasserhaube FFH 086	UL Type 12 / NEMA 12 UL Type 3, 3R, 4, 4X
Approbationen	VDE, UL File No. E234324, EAC
Hinweis	andere Spannungen auf Anfrage

¹ Bohrbild für Schraubbefestigung auf Einbaurahmen markiert.

SYSTEM FPI



LUFTSTROMRICHTUNG "IN": FILTERLÜFTER FPI 018

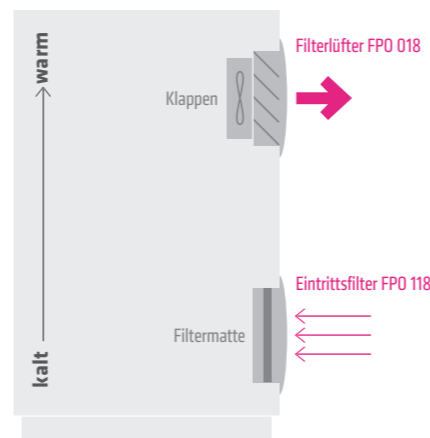
Art. Nr.	Betriebsspannung ²	Kühlluftfördermenge, freiblasend	Kühlluftfördermenge, mit Austrittsfilter	Stromaufnahme	Leistungs-aufnahme	Mittl. Emissions-schalldruckpegel (DIN EN ISO 4871)	Einbautiefe	Gewicht (ca.)	Filtermatte
01873.0-30	AC 230 V, 50 Hz	305 m³/h	271 m³/h	300 mA	64 W	64 dB (A)	147 mm	2,4 kg	G3
01873.9-30	AC 115 V, 60 Hz	332 m³/h	293 m³/h	700 mA	81 W	67 dB (A)	147 mm	2,4 kg	G3

² Daten für abweichende Betriebsspannung und Frequenz in Rücksprache.

LUFTSTROMRICHTUNG "IN": AUSTRITTSFILTER FPI 118

Art. Nr.	Einbautiefe	Gewicht (ca.)	Luftauslass
11873.0-00	46 mm	0,6 kg	Klappentechnologie

SYSTEM FPO



LUFTSTROMRICHTUNG "OUT": FILTERLÜFTER FPO 018

Art. Nr.	Betriebsspannung ²	Kühlluftfördermenge, freiblasend	Kühlluftfördermenge, mit Eintrittsfilter	Stromaufnahme	Leistungs-aufnahme	Mittl. Emissions-schalldruckpegel (DIN EN ISO 4871)	Einbautiefe	Gewicht (ca.)	Luftauslass
01883.0-00	AC 230 V, 50 Hz	536 m³/h	281 m³/h	300 mA	64 W	65 dB (A)	147 mm	2,4 kg	Klappen
01883.9-00	AC 115 V, 60 Hz	581 m³/h	310 m³/h	700 mA	81 W	68 dB (A)	147 mm	2,4 kg	Klappen

² Daten für abweichende Betriebsspannung und Frequenz in Rücksprache.

LUFTSTROMRICHTUNG "OUT": EINTRITTSFILTER FPO 118

Art. Nr.	Einbautiefe	Gewicht (ca.)	Filtermatte
11883.0-30	25 mm	0,5 kg	ISO coarse 55 % nach ISO 16890 (G3), grav. Anfangs-Abscheidegrad 57 %

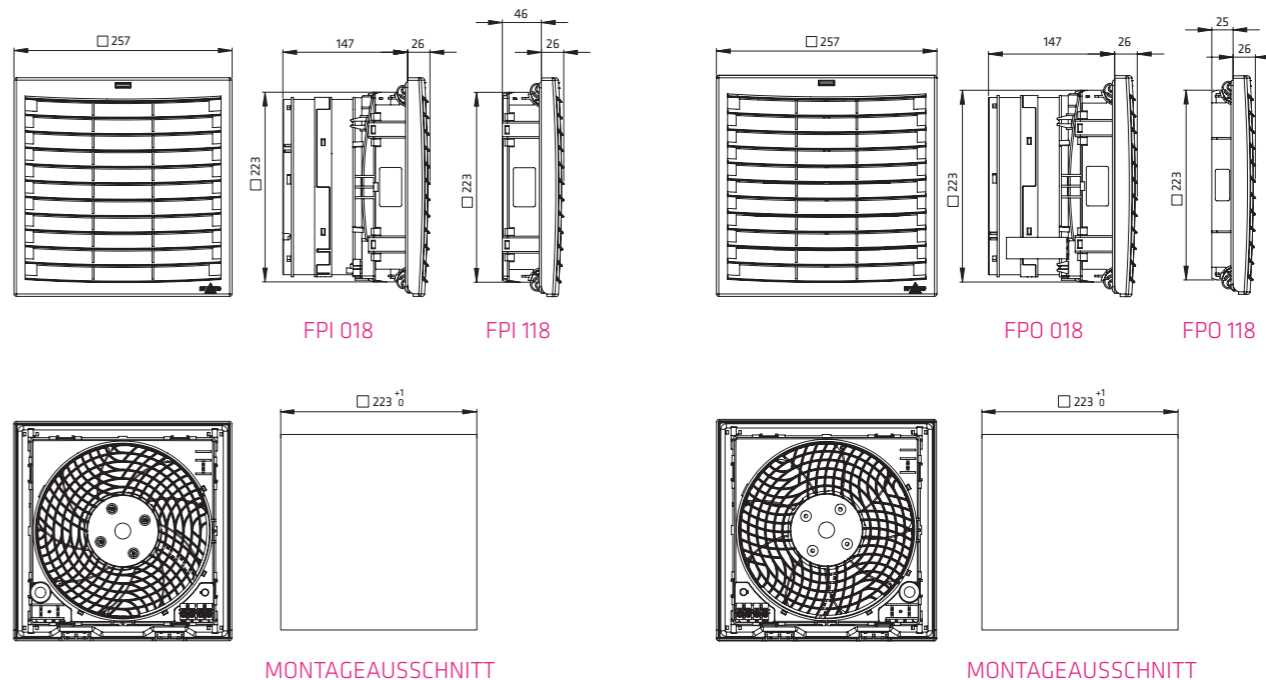
STRAHLWASSERHAUBE FFH 086

Art. Nr.	Ausschnittmaß verwendbar für FPI/FPO 018	Abmessungen L x B x H	Max. abgedeckte Fläche (X x Y)	Gewicht (ca.)
08673.0-00	223 x 223 mm	415 x 369 x 78 mm	290 x 286 mm	2,8 kg

ERSATZFILTERMATTE FM 086

Filterklasse	215 x 215 mm	Grav. Anfangs-Abscheidegrad	Verpackungseinheit
ISO coarse 55 % nach ISO 16890 (G3)	Art. Nr. 08636.0-00	57 %	5 Stück

TECHNISCHE ZEICHNUNGEN



15.09.2023 | Technische Änderungen vorbehalten. Alle Angaben ohne Gewähr. Die genannten Informationen erbinden den Kunden nicht von selbstständigen Applikationsprüfungen.

15.09.2023 | Technische Änderungen vorbehalten. Alle Angaben ohne Gewähr. Die genannten Informationen erbinden den Kunden nicht von selbstständigen Applikationsprüfungen.

FILTERLÜFTER PLUS

FPI/FPO 018 | bis 1031 m³/h (291 x 291 mm)



- > Neue Klappentechnologie für hohe Luftleistung
- > Nur eine Filtermatte
- > Zwei Systeme mit effektiver Luftumwälzung (FPI/FPO)
- > Einfachste Montage
- > Schutzart-Prüfungen zertifiziert durch unabhängige Prüfinstitute (VDE u. UL)
- > Standard-Ausschnittmaße (5 Größen)
- > Zwei Luftleistungen

Filterlüfter werden zur optimalen Belüftung von Schaltschränken und Gehäusen mit elektrischen/elektronischen Einbauten eingesetzt. Durch die Zuführung gefilterter, kälterer Außenluft und die Abführung erwärmter Innenluft wird die Innentemperatur gesenkt. Der dabei entstehende Luftstrom verhindert die Bildung von Wärmeneestern im Schrank und schützt die Bauteile vor Überhitzung. Die Vorteile unseres Filterlüfter Plus Serie finden Sie ausführlich im Katalog auf Seite 50/51 dargestellt.

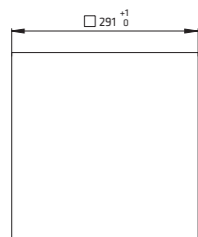
Die Filterlüfter Plus Serie kann mit entsprechenden Schutzvorkehrungen oder geeignetem Zubehör, z.B. unserer Strahlwasserhaube FFH 086, auch im Outdoor-Bereich eingesetzt werden.



TECHNISCHE DATEN

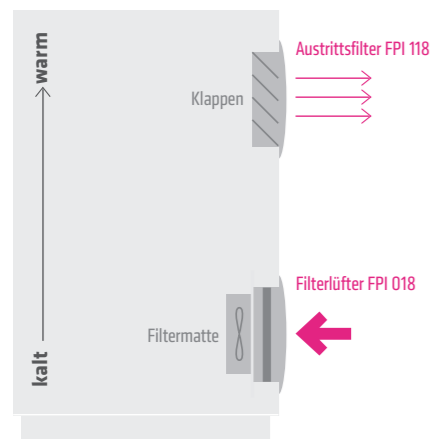
Axiallüfter, kugelgelagert	Lüfter 1: Lebensdauer L10 bei +40 °C (+104 °F): min. 76.000 h, Rotor Metall Lüfter 2: Lebensdauer L10 bei +40 °C (+104 °F): min. 54.000 h, Rotor Kunststoff
Anschluss	3-pol. Anschlussklemme 2,5 mm ² , Anzugsmoment 0,8 Nm max.
Gehäuse, Haube, Klappen	Kunststoff nach UL94 V-0, lichtgrau; UV-Beständigkeit nach UL746C (f1)
Montageausschnitt	291 x 291 ¹ mm
Einbaurahmen	Mit 4 eingebauten Drehriegeln zum Verschließen (6 Rastereinstellungen für Wandstärken von 1 – 4 mm). Zusätzliche Schraubbefestigung bei Bedarf möglich ¹ .
Filtermatte	ISO coarse 55 % nach ISO 16890 (G3), grav. Anfangs-Abscheidegrad 57 %
Filtermaterial	Kunststofffaser mit progressivem Aufbau, temperaturbeständig bis +100 °C, selbstverlöschend Klasse F1, feuchtigkeitsbeständig bis 100 % rFF
Einsatztemperatur	Lüfter 1/2, 50 Hz: -25 bis +55 °C (-13 bis +131 °F) Lüfter 1, 60 Hz: -25 bis +35 °C (-13 bis +95 °F) Lüfter 2, 60 Hz: -25 bis +50 °C (-13 bis +122 °F)
Lagertemperatur	-40 bis +70 °C (-40 bis +158 °F)
Einsatz-/Lagerfeuchtigkeit	< 90 % rF (nicht kondensierend)
Schutzart/Schutzklasse mit Strahlwasserhaube FFH 086	IP54 / I (Schutzleiter) IP56 / I (Schutzleiter)
Schutzart UL/NEMA mit Strahlwasserhaube FFH 086	UL Type 12 / NEMA 12 UL Type 3, 3R, 4, 4X
Approbationen	VDE, UL File No. E234324, EAC
Hinweis	andere Spannungen auf Anfrage

¹ Bohrbild für Schraubbefestigung auf Einbaurahmen markiert.



Montageausschnitt

SYSTEM FPI



LUFTSTROMRICHTUNG "IN": FILTERLÜFTER FPI 018

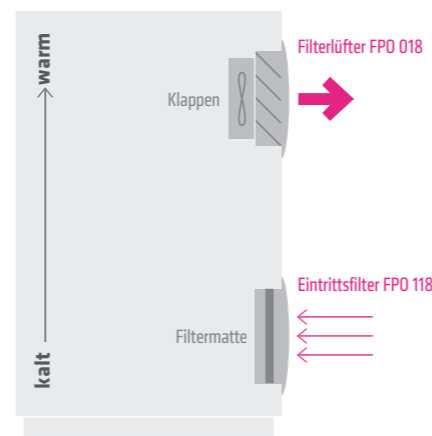
Art. Nr.	Betriebsspannung ²	Lüfter	Kühlluft-fördermenge, freiblasend	Kühlluft-fördermenge, mit Austrittsfilter	Strom-aufnahme	Leistungs-aufnahme	Mittl. Emissions-schalldruckpegel (DIN EN ISO 4871)	Einbau-tiefe	Gewicht (ca.)	Filter-matte
01874.0-30	AC 230 V, 50 Hz	1	433 m³/h	373 m³/h	400 mA	95 W	62 dB (A)	160 mm	3,1 kg	G3
01874.0-31	AC 230 V, 50 Hz	2	624 m³/h	560 m³/h	550 mA	140 W	70 dB (A)	160 mm	3,3kg	G3
01874.9-30	AC 115 V, 60 Hz	1	394 m³/h	339 m³/h	800 mA	90 W	61 dB (A)	160 mm	3,1 kg	G3
01874.9-31	AC 115 V, 60 Hz	2	665 m³/h	593 m³/h	1450 mA	165 W	72 dB (A)	160 mm	3,3 kg	G3

² Daten für abweichende Betriebsspannung und Frequenz in Rücksprache

LUFTSTROMRICHTUNG "IN": AUSTRITTSFILTER FPI 118

Art. Nr.	Einbautiefe	Gewicht (ca.)	Luftauslass
11874.0-00	50 mm	1,0 kg	Klappentechnologie

SYSTEM FPO



LUFTSTROMRICHTUNG "OUT": FILTERLÜFTER FPO 018

Art. Nr.	Betriebsspannung ²	Lüfter	Kühlluft-fördermenge, freiblasend	Kühlluft-fördermenge, mit Eintrittsfilter	Strom-aufnahme	Leistungs-aufnahme	Mittl. Emissions-schalldruckpegel (DIN EN ISO 4871)	Einbau-tiefe	Gewicht (ca.)	Luftaus-lass
01884.0-00	AC 230 V, 50 Hz	1	727 m³/h	413 m³/h	400 mA	95 W	63 dB (A)	160 mm	3,2 kg	Klappen
01884.0-01	AC 230 V, 50 Hz	2	1010 m³/h	599 m³/h	550 mA	140 W	70 dB (A)	160 mm	3,4 kg	Klappen
01884.9-00	AC 115 V, 60 Hz	1	703 m³/h	391 m³/h	800 mA	90 W	62 dB (A)	160 mm	3,2 kg	Klappen
01884.9-01	AC 115 V, 60 Hz	2	1031 m³/h	609 m³/h	1450 mA	165 W	71 dB (A)	160 mm	3,4 kg	Klappen

² Daten für abweichende Betriebsspannung und Frequenz in Rücksprache.

LUFTSTROMRICHTUNG "OUT": EINTRITTSFILTER FPO 118

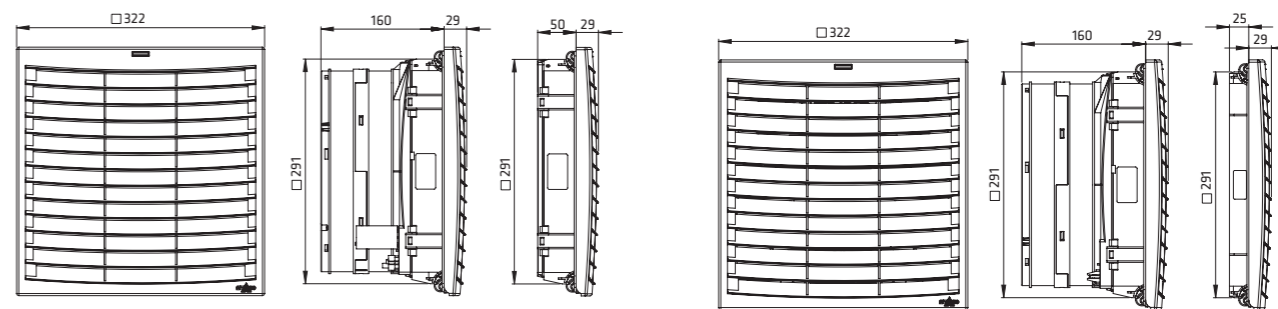
Art. Nr.	Einbautiefe	Gewicht (ca.)	Filtermatte
11884.0-30	25 mm	0,8 kg	ISO coarse 55% nach ISO 16890 (G3), grav. Anfangs-Abscheidegrad 57 %

STRAHLWASSERHAUBE FFH 086

Art. Nr.	Ausschnittmaß verwendbar für FPI/FPO 018	Abmessungen L x B x H	Max. abgedeckte Fläche (X x Y)	Gewicht (ca.)
08674.0-00	291 x 291 mm	485 x 409 x 103 mm	340 x 326 mm	3,7 kg

ERSATZFILTERMATTE FM 086

Filterklasse	283 x 283 mm	Grav. Anfangs-Abscheidegrad	Verpackungseinheit
ISO coarse 55 % nach ISO 16890 (G3)	Art. Nr. 08637.0-00	57 %	5 Stück



FPI 018

FPI 118

FPO 018

FPO 118

FILTERLÜFTER PLUS - DC LINE

FPI/FPO 018 | bis 33 m³/h (92 x 92 mm)



- > Neue Klappentechnologie für hohe Luftleistung
- > Nur eine Filtermatte
- > Zwei Systeme mit effektiver Luftumwälzung (FPI/FPO)
- > Einfachste Montage
- > Schutzart-Prüfungen zertifiziert durch unabhängige Prüfinstitute (VDE u. UL)
- > Standard-Ausschnittmaße

Filterlüfter werden zur optimalen Belüftung von Schaltschränken und Gehäusen mit elektrischen/elektronischen Einbauten eingesetzt. Durch die Zuführung gefilterter, kälterer Außenluft und die Abführung erwärmter Innenluft wird die Innentemperatur gesenkt. Der dabei entstehende Luftstrom verhindert die Bildung von Wärmestern im Schrank und schützt die Bauteile vor Überhitzung. Die Vorteile unseres Filterlüfter Plus Serie finden Sie ausführlich im Katalog auf Seite 50/51 dargestellt.

Die Filterlüfter Plus Serie kann mit entsprechenden Schutzvorkehrungen oder geeignetem Zubehör, z.B. unserer Strahlwasserhaube FFH 086, auch im Outdoor-Bereich eingesetzt werden.

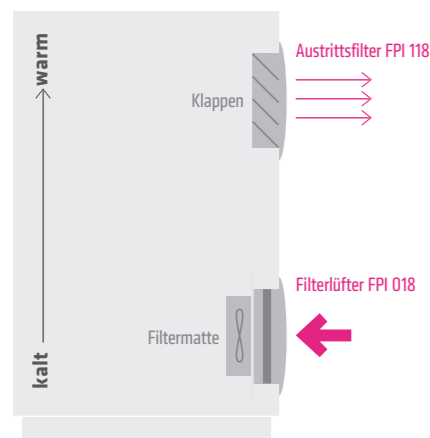


TECHNISCHE DATEN

Axiallüfter, kugelgelagert	Lebensdauer L10 bei +40 °C (+104 °F): min. 70.000 h Kunststoff
Anschluss	2 Litzen, 300 mm
Gehäuse, Haube, Klappen	Kunststoff nach UL94 V-0, lichtgrau; UV-Beständigkeit nach UL746C (f1)
Montageausschnitt	92 x 92 ¹ mm
Einbaurahmen	Mit 4 eingebauten Drehriegeln zum Verschließen (6 Rastereinstellungen für Wandstärken von 1 - 4 mm). Zusätzliche Schraubbefestigung bei Bedarf möglich ¹ .
Filtermatte	ISO coarse 55 % nach ISO 16890 (G3), grav. Anfangs-Abscheidegrad 57 %
Filtermaterial	Kunststofffaser mit progressivem Aufbau, temperaturbeständig bis +100 °C, selbstverlöschend Klasse F1, feuchtigkeitsbeständig bis 100 % rF
Einsatztemperatur	-20 bis +70 °C (-4 bis +158 °F)
Lagertemperatur	-40 bis +70 °C (-40 bis +158 °F)
Einsatz-/Lagerfeuchtigkeit	< 90 % rF (nicht kondensierend)
Schutzart/Schutzklasse mit Strahlwasserhaube FFH 086	IP54 / II (schutzisoliert) IP56 / II (schutzisoliert)
Schutzart UL/NEMA mit Strahlwasserhaube FFH 086	UL Type 12 / NEMA 12 UL Type 3, 3R, 4, 4X
Approbationen	VDE, UL File No. E234324, EAC
Hinweis	andere Spannungen auf Anfrage

¹ Bohrbild für Schraubbefestigung auf Einbaurahmen markiert.

SYSTEM FPI



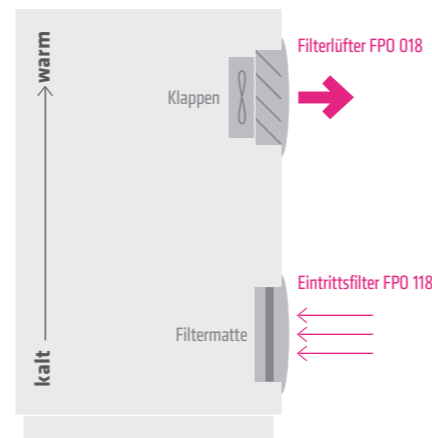
LUFTSTROMRICHTUNG "IN": FILTERLÜFTER FPI 018

Art. Nr.	Betriebsspannung	Kühlluftfördermenge, freiblasend	Kühlluftfördermenge, mit Austrittsfilter	Stromaufnahme	Leistungs-aufnahme	Mittl. Emissions-schalldruckpegel (DIN EN ISO 4871)	Einbautiefe	Gewicht (ca.)	Filtermatte
01870.2-30	DC 24 V	22 m³/h	16 m³/h	113 mA	2,7 W	49 dB (A)	59 mm	0,3 kg	G3
01870.1-30	DC 48 V	23 m³/h	17 m³/h	63 mA	3,0 W	51 dB (A)	59 mm	0,3 kg	G3

LUFTSTROMRICHTUNG "IN": AUSTRITTSFILTER FPI 118

Art. Nr.	Einbautiefe	Gewicht (ca.)	Luftauslass
11870.0-00	29 mm	0,2 kg	Klappentechnologie

SYSTEM FPO



LUFTSTROMRICHTUNG "OUT": FILTERLÜFTER FPO 018

Art. Nr.	Betriebsspannung	Kühlluftfördermenge, freiblasend	Kühlluftfördermenge, mit Eintrittsfilter	Stromaufnahme	Leistungs-aufnahme	Mittl. Emissions-schalldruckpegel (DIN EN ISO 4871)	Einbautiefe	Gewicht (ca.)	Luftauslass
01880.2-00	DC 24 V	31 m³/h	17 m³/h	113 mA	2,7 W	48 dB (A)	66 mm	0,3 kg	Klappen
01880.1-00	DC 48 V	33 m³/h	18 m³/h	63 mA	3,0 W	49 dB (A)	66 mm	0,3 kg	Klappen

LUFTSTROMRICHTUNG "OUT": EINTRITTSFILTER FPO 118

Art. Nr.	Einbautiefe	Gewicht (ca.)	Filtermatte
11880.0-30	22 mm	0,2 kg	ISO coarse 55 % nach ISO 16890 (G3), grav. Anfangs-Abscheidegrad 57 %

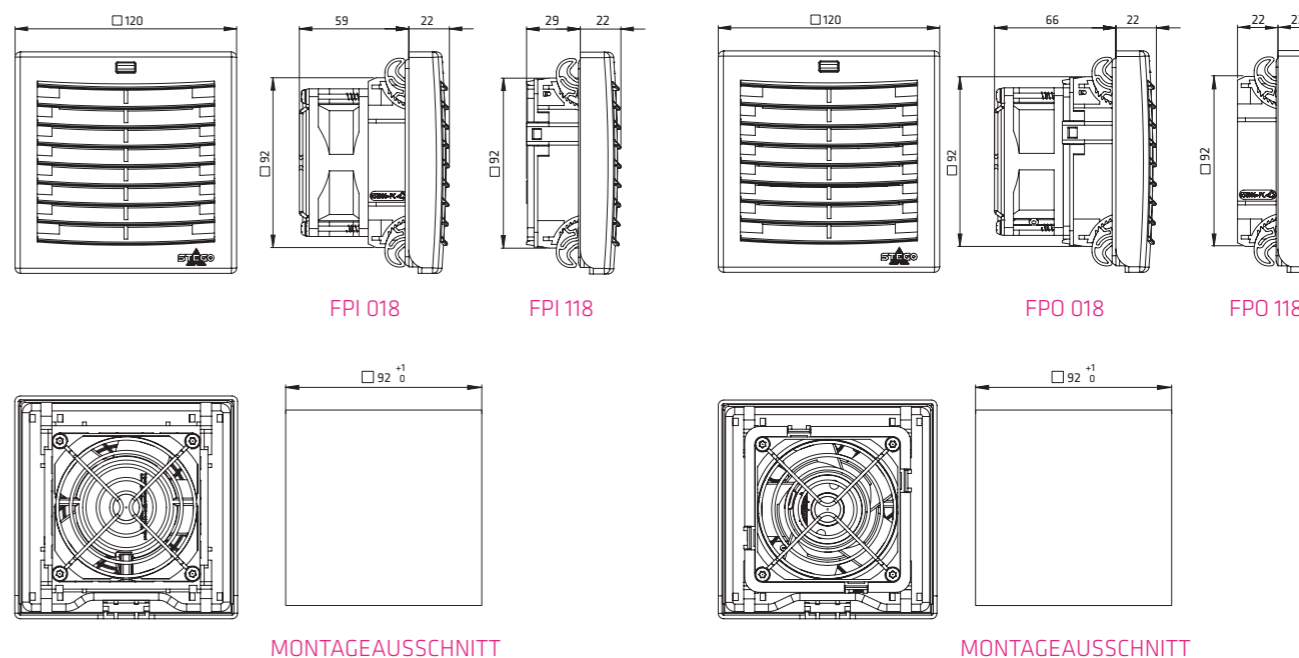
STRAHLWASSERHAUBE FFH 086

Art. Nr.	Ausschnittmaß verwendbar für FPI/FPO 018	Abmessungen L x B x H	Max. abgedeckte Fläche (X x Y)	Gewicht (ca.)
08670.0-00	92 x 92 mm	214 x 195 x 48 mm	143 x 130 mm	0,8 kg

ERSATZFILTERMATTE FM 086

Filterklasse	84 x 84 mm	Grav. Anfangs-Abscheidegrad	Verpackungseinheit
ISO coarse 55 % nach ISO 16890 (G3)	Art. Nr. 08633.0-00	57 %	5 Stück

TECHNISCHE ZEICHNUNGEN



15.09.2023 | Technische Änderungen vorbehalten. Alle Angaben ohne Gewähr. Die genannten Informationen erbinden den Kunden nicht von selbstständigen Applikationsprüfungen.

15.09.2023 | Technische Änderungen vorbehalten. Alle Angaben ohne Gewähr. Die genannten Informationen erbinden den Kunden nicht von selbstständigen Applikationsprüfungen.

FILTERLÜFTER PLUS - DC LINE

FPI/FPO 018 | bis 125 m³/h (124 x 124 mm)



- > Neue Klappentechnologie für hohe Luftleistung
- > Nur eine Filtermatte
- > Zwei Systeme mit effektiver Luftumwälzung (FPI/FPO)
- > Einfachste Montage
- > Schutzart-Prüfungen zertifiziert durch unabhängige Prüfinstitute (VDE u. UL)
- > Standard-Ausschnittmaße

Filterlüfter werden zur optimalen Belüftung von Schaltschränken und Gehäusen mit elektrischen/elektronischen Einbauten eingesetzt. Durch die Zuführung gefilterter, kälterer Außenluft und die Abführung erwärmter Innenluft wird die Innentemperatur gesenkt. Der dabei entstehende Luftstrom verhindert die Bildung von Wärmestern im Schrank und schützt die Bauteile vor Überhitzung. Die Vorteile unseres Filterlüfter Plus Serie finden Sie ausführlich im Katalog auf Seite 50/51 dargestellt.

Die Filterlüfter Plus Serie kann mit entsprechenden Schutzvorkehrungen oder geeignetem Zubehör, z.B. unserer Strahlwasserhaube FFH 086, auch im Outdoor-Bereich eingesetzt werden.

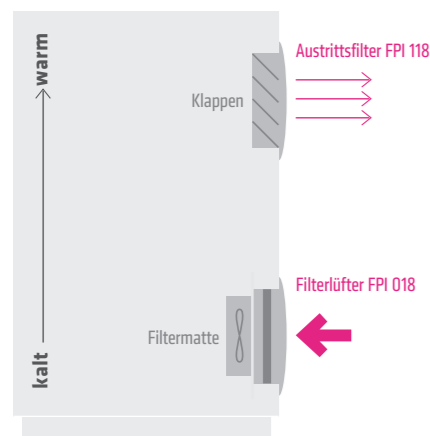


TECHNISCHE DATEN

Axiallüfter, kugelgelagert	Lebensdauer L10 bei +40 °C (+104 °F): min. 65.000 h Kunststoff
Anschluss	2 Litzen, 300 mm
Gehäuse, Haube, Klappen	Kunststoff nach UL94 V-0, lichtgrau; UV-Beständigkeit nach UL746C (f1)
Montageausschnitt	124 x 124 ¹ mm
Einbaurahmen	Mit 4 eingebauten Drehriegeln zum Verschließen (6 Rastereinstellungen für Wandstärken von 1 – 4 mm). Zusätzliche Schraubbefestigung bei Bedarf möglich ¹ .
Filtermatte	ISO coarse 55 % nach ISO 16890 (G3), grav. Anfangs-Abscheidegrad 57 %
Filtermaterial	Kunststofffaser mit progressivem Aufbau, temperaturbeständig bis +100 °C, selbstverlöschend Klasse F1, feuchtigkeitsbeständig bis 100 % rF
Einsatztemperatur	-20 bis +70 °C (-4 bis +158 °F)
Lagertemperatur	-40 bis +70 °C (-40 bis +158 °F)
Einsatz-/Lagerfeuchtigkeit	< 90 % rF (nicht kondensierend)
Schutzart/Schutzklasse mit Strahlwasserhaube FFH 086	IP54 / II (schutzisoliert) IP56 / II (schutzisoliert)
Schutzart UL/NEMA mit Strahlwasserhaube FFH 086	UL Type 12 / NEMA 12 UL Type 3, 3R, 4, 4X
Approbationen	VDE, UL File No. E234324, EAC
Hinweis	andere Spannungen auf Anfrage

¹ Bohrbild für Schraubbefestigung auf Einbaurahmen markiert.

SYSTEM FPI



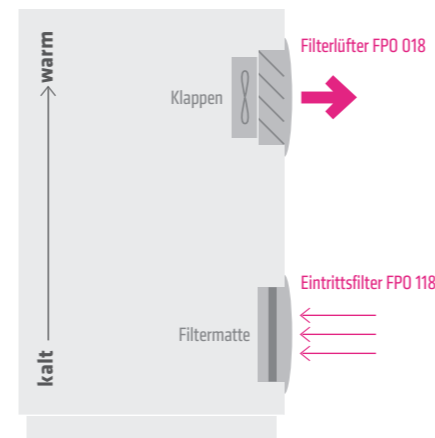
LUFTSTROMRICHTUNG "IN": FILTERLÜFTER FPI 018

Art. Nr.	Betriebsspannung	Kühlluftfördermenge, freiblasend	Kühlluftfördermenge, mit Austrittsfilter	Stromaufnahme	Leistungs-aufnahme	Mittl. Emissions-schalldruckpegel (DIN EN ISO 4871)	Einbautiefe	Gewicht (ca.)	Filtermatte
01871.2-30	DC 24 V	66 m³/h	56 m³/h	171 mA	4,1 W	58 dB (A)	66 mm	0,5 kg	G3
01871.1-30	DC 48 V	67 m³/h	56 m³/h	88 mA	4,2 W	52 dB (A)	66 mm	0,5 kg	G3

LUFTSTROMRICHTUNG "IN": AUSTRITTSFILTER FPI 118

Art. Nr.	Einbautiefe	Gewicht (ca.)	Luftauslass
11871.0-00	35 mm	0,3 kg	Klappentechnologie

SYSTEM FPO



LUFTSTROMRICHTUNG "OUT": FILTERLÜFTER FPO 018

Art. Nr.	Betriebsspannung	Kühlluftfördermenge, freiblasend	Kühlluftfördermenge, mit Eintrittsfilter	Stromaufnahme	Leistungs-aufnahme	Mittl. Emissions-schalldruckpegel (DIN EN ISO 4871)	Einbautiefe	Gewicht (ca.)	Luftauslass
01881.2-00	DC 24 V	118 m³/h	63 m³/h	171 mA	4,1 W	56 dB (A)	79 mm	0,5 kg	Klappen
01881.1-00	DC 48 V	125 m³/h	63 m³/h	88 mA	4,2 W	50 dB (A)	79 mm	0,5 kg	Klappen

LUFTSTROMRICHTUNG "OUT": EINTRITTSFILTER FPO 118

Art. Nr.	Einbautiefe	Gewicht (ca.)	Filtermatte
11881.0-30	22 mm	0,2 kg	ISO coarse 55 % nach ISO 16890 (G3), grav. Anfangs-Abscheidegrad 57 %

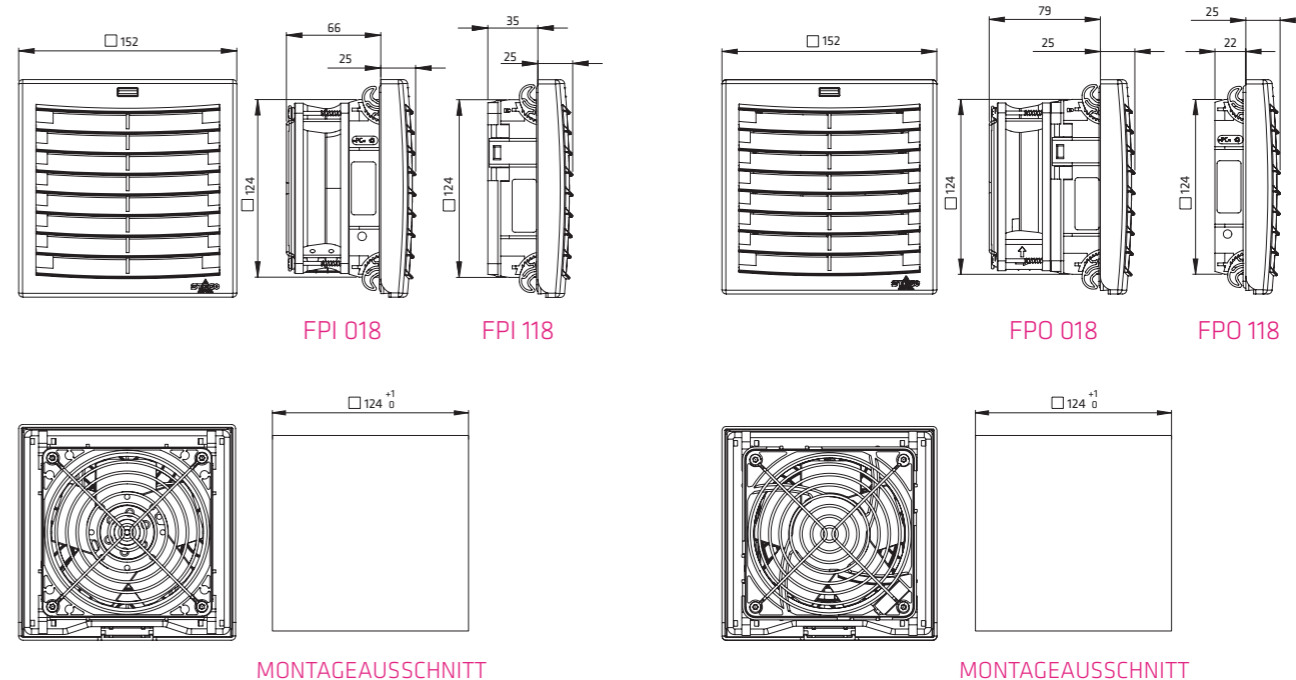
STRAHLWASSERHAUBE FFH 086

Art. Nr.	Ausschnittmaß verwendbar für FPI/FPO 018	Abmessungen L x B x H	Max. abgedeckte Fläche (X x Y)	Gewicht (ca.)
08671.0-00	124 x 124 mm	279 x 225 x 58 mm	173 x 160 mm	1,2 kg

ERSATZFILTERMATTE FM 086

Filterklasse	118 x 118 mm	Grav. Anfangs-Abscheidegrad	Verpackungseinheit
ISO coarse 55 % nach ISO 16890 (G3)	Art. Nr. 08634.0-00	57 %	5 Stück

TECHNISCHE ZEICHNUNGEN



15.09.2023 | Technische Änderungen vorbehalten. Alle Angaben ohne Gewähr. Die genannten Informationen erbinden den Kunden nicht von selbstständigen Applikationsprüfungen.

15.09.2023 | Technische Änderungen vorbehalten. Alle Angaben ohne Gewähr. Die genannten Informationen erbinden den Kunden nicht von selbstständigen Applikationsprüfungen.

FILTERLÜFTER PLUS - DC LINE

FPI/FPO 018 | bis 277 m³/h (176 x 176 mm)



- > Neue Klappentechnologie für hohe Luftleistung
- > Nur eine Filtermatte
- > Zwei Systeme mit effektiver Luftumwälzung (FPI/FPO)
- > Einfachste Montage
- > Schutzart-Prüfungen zertifiziert durch unabhängige Prüfinstitute (VDE u. UL)
- > Standard-Ausschnittmaße

Filterlüfter werden zur optimalen Belüftung von Schaltschränken und Gehäusen mit elektrischen/elektronischen Einbauten eingesetzt. Durch die Zuführung gefilterter, kälterer Außenluft und die Abführung erwärmter Innenluft wird die Innentemperatur gesenkt. Der dabei entstehende Luftstrom verhindert die Bildung von Wärmeneestern im Schrank und schützt die Bauteile vor Überhitzung. Die Vorteile unseres Filterlüfter Plus Serie finden Sie ausführlich im Katalog auf Seite 50/51 dargestellt.

Die Filterlüfter Plus Serie kann mit entsprechenden Schutzvorkehrungen oder geeignetem Zubehör, z.B. unserer Strahlwasserhaube FFH 086, auch im Outdoor-Bereich eingesetzt werden.

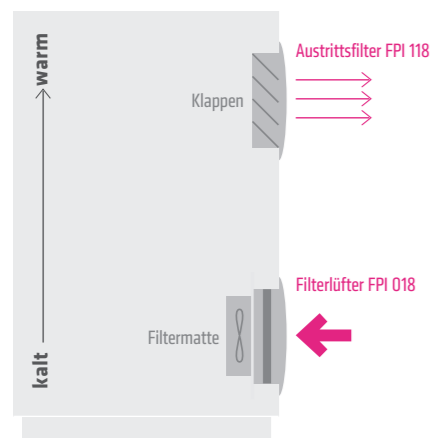


TECHNISCHE DATEN

Axiallüfter, kugelgelagert	Lebensdauer L10 bei +40 °C (+104 °F): min. 80.000 h Lüfterrahmen Aluminium, Rotor Kunststoff
Anschluss	3-pol. Anschlussklemme 2,5 mm², Anzugsmoment 0,8 Nm max.
Gehäuse, Haube, Klappen	Kunststoff nach UL94 V-0, lichtgrau; UV-Beständigkeit nach UL746C (f1)
Montageausschnitt	176 x 176 ¹ mm
Einbaurahmen	Mit 4 eingebauten Drehriegeln zum Verschließen (6 Rastereinstellungen für Wandstärken von 1 – 4 mm). Zusätzliche Schraubbefestigung bei Bedarf möglich ¹ .
Filtermatte	ISO coarse 55 % nach ISO 16890 (G3), grav. Anfangs-Abscheidegrad 57 %
Filtermaterial	Kunststofffaser mit progressivem Aufbau, temperaturbeständig bis +100 °C, selbstverlöschend Klasse F1, feuchtigkeitsbeständig bis 100 % rF
Einsatztemperatur	-25 bis +70 °C (-13 bis +158 °F)
Lagertemperatur	-40 bis +70 °C (-40 bis +158 °F)
Einsatz-/Lagerfeuchtigkeit	< 90 % rF (nicht kondensierend)
Schutzart/Schutzklasse mit Strahlwasserhaube FFH 086	IP54 / I (Schutzleiter) IP56 / I (Schutzleiter)
Schutzart UL/NEMA mit Strahlwasserhaube FFH 086	UL Type 12 / NEMA 12 UL Type 3, 3R, 4, 4X
Approbationen	VDE, UL File No. E234324, EAC
Hinweis	andere Spannungen auf Anfrage

¹ Bohrbild für Schraubbefestigung auf Einbaurahmen markiert.

SYSTEM FPI



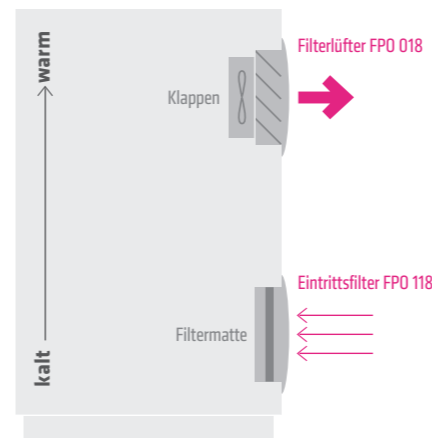
LUFTSTROMRICHTUNG "IN": FILTERLÜFTER FPI 018

Art. Nr.	Betriebsspannung	Kühlluftfördermenge, freiblasend	Kühlluftfördermenge, mit Austrittsfilter	Stromaufnahme	Leistungs-aufnahme	Mittl. Emissions-schalldruckpegel (DIN EN ISO 4871)	Einbautiefe	Gewicht (ca.)	Filtermatte
01872.2-30	DC 24 V	178 m³/h	156 m³/h	500 mA	12,0 W	63 dB (A)	117 mm	1,5 kg	G3
01872.1-30	DC 48 V	170 m³/h	147 m³/h	250 mA	12,0 W	63 dB (A)	117 mm	1,5 kg	G3

LUFTSTROMRICHTUNG "IN": AUSTRITTSFILTER FPI 118

Art. Nr.	Einbautiefe	Gewicht (ca.)	Luftauslass
11872.0-00	43 mm	0,4 kg	Klappentechnologie

SYSTEM FPO



LUFTSTROMRICHTUNG "OUT": FILTERLÜFTER FPO 018

Art. Nr.	Betriebsspannung	Kühlluftfördermenge, freiblasend	Kühlluftfördermenge, mit Eintrittsfilter	Stromaufnahme	Leistungs-aufnahme	Mittl. Emissions-schalldruckpegel (DIN EN ISO 4871)	Einbautiefe	Gewicht (ca.)	Luftauslass
01882.2-00	DC 24 V	269 m³/h	141 m³/h	500 mA	12,0 W	63 dB (A)	117 mm	1,5 kg	Klappen
01882.1-00	DC 48 V	277 m³/h	146 m³/h	250 mA	12,0 W	63 dB (A)	117 mm	1,5 kg	Klappen

LUFTSTROMRICHTUNG "OUT": EINTRITTSFILTER FPO 118

Art. Nr.	Einbautiefe	Gewicht (ca.)	Filtermatte
11882.0-30	25 mm	0,4 kg	ISO coarse 55 % nach ISO 16890 (G3), grav. Anfangs-Abscheidegrad 57 %

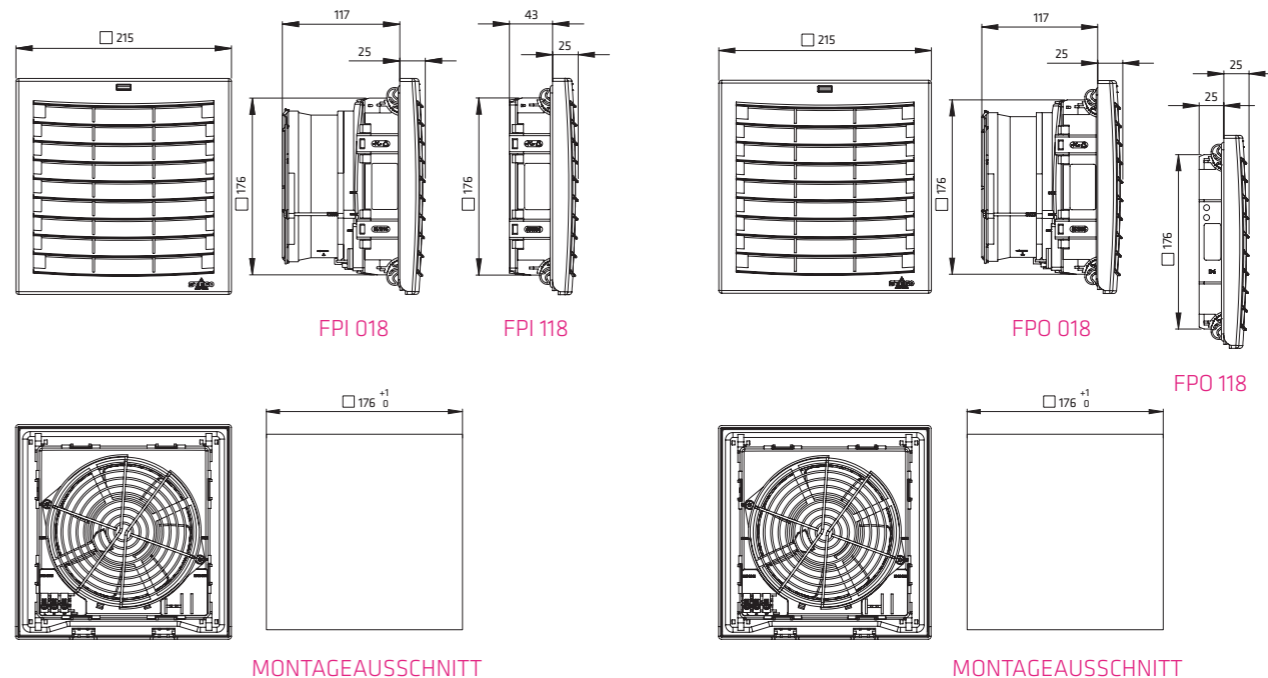
STRAHLWASSERHAUBE FFH 086

Art. Nr.	Ausschnittmaß verwendbar für FPI/FPO 018	Abmessungen L x B x H	Max. abgedeckte Fläche (X x Y)	Gewicht (ca.)
08672.0-00	176 x 176 mm	359 x 294 x 68 mm	235 x 218 mm	2,0 kg

ERSATZFILTERMATTE FM 086

Filterklasse	168 x 168 mm	Grav. Anfangs-Abscheidegrad	Verpackungseinheit
ISO coarse 55 % nach ISO 16890 (G3)	Art. Nr. 08635.0-00	57 %	5 Stück

TECHNISCHE ZEICHNUNGEN



15.09.2023 | Technische Änderungen vorbehalten. Alle Angaben ohne Gewähr. Die genannten Informationen erbinden den Kunden nicht von selbstständigen Applikationsprüfungen.

15.09.2023 | Technische Änderungen vorbehalten. Alle Angaben ohne Gewähr. Die genannten Informationen erbinden den Kunden nicht von selbstständigen Applikationsprüfungen.

STRAHLWASSERHAUBE

FFH 086 | IP56



- > Erhöhung der Schutzart
- > Leicht zu reinigen
- > Filterwechsel von außen
- > Schlagfest, robust

- > Sicher gegen unbefugtes Abnehmen
- > Witterungsbeständig
- > Vielseitig einsetzbar
- > Berührungsschutzgitter

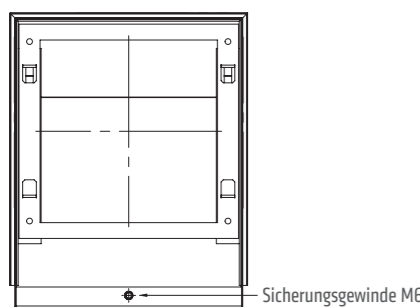
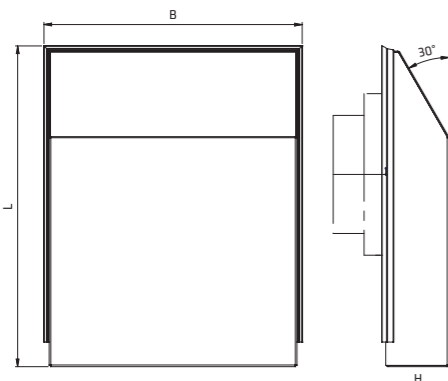
Die Strahlwasserhaube zur Erhöhung der Schutzart ist eine Abdeckung für Filterlüfter, Ein- und Austrittsfilter, z.B. für unsere Serien FPI 018, FPO 018 und FF 018. Sie wird zum Schutz vor Strahlwasser im Außenbereich oder in Industrieanwendungen mit rauen Umgebungsbedingungen eingesetzt und weist eine hohe Witterungsbeständigkeit auf. Zur Reinigung des Filterlüfters oder zum Wechsel der Filtermatte muss lediglich die Strahlwasserhaube abgenommen werden, das Öffnen des Schrankes (Sicherheitsrisiko) ist nicht notwendig.



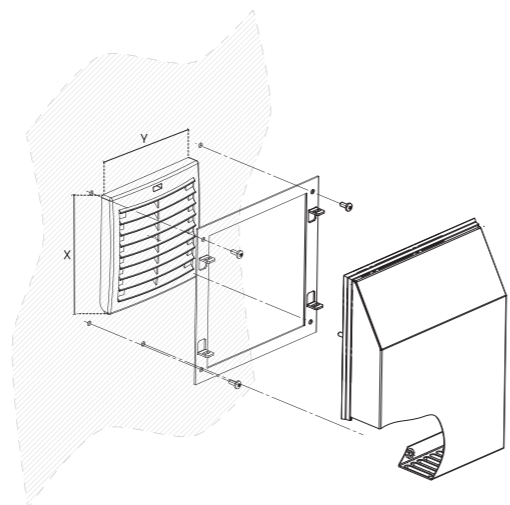
TECHNISCHE DATEN

Material Haube	VA, geschliffen
Material Dichtung	Silikon, lebensmittelecht
Schutzart	IP56 ¹
Schutzart UL/NEMA	UL Type 4/4x ¹ / Nema Type 4/4x ¹
Approbationen	UL File No. E234324, EAC

¹ Bei Montage über STEGO Filterlüfter FPI/FPO 018 und FF 018 und bei vollständigem Anliegen der Dichtung.



Ansicht Rückseite



Art. Nr.	Ausschnittmaß verwendbar für FF 018	Ausschnittmaß verwendbar für FPI/FPO 018	Abmessungen L x B x H	Max. abgedeckte Fläche (X x Y)	Gewicht (ca.)
08670.0-00	97 x 97 mm	92 x 92 mm	214 x 195 x 48 mm	143 x 130 mm	0,8 kg
08671.0-00	125 x 125 mm	124 x 124 mm	279 x 225 x 58 mm	173 x 160 mm	1,2 kg
08672.0-00	176 x 176 mm	176 x 176 mm	359 x 294 x 68 mm	235 x 218 mm	2,0 kg
08673.0-00	250 x 250 mm	223 x 223 mm	415 x 369 x 78 mm	290 x 286 mm	2,8 kg
08674.0-00	-	291 x 291 mm	485 x 409 x 103 mm	340 x 326 mm	3,7 kg

DACH-FILTERLÜFTER

RFP 018 | 345 m³/h, 575 m³/h

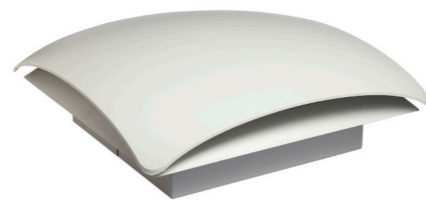


Foto: Art. Nr. 01860.0-00



Foto: Art. Nr. 01861.0-00

- > Geräuscharm
- > Geringe Einbautiefe
- > Hoher Luftdurchsatz

- > Hohe Betriebssicherheit
- > Zeitsparende Montage und Filtermattentausch

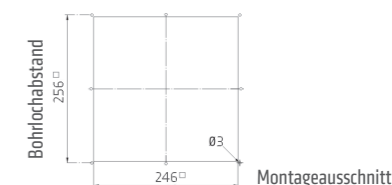
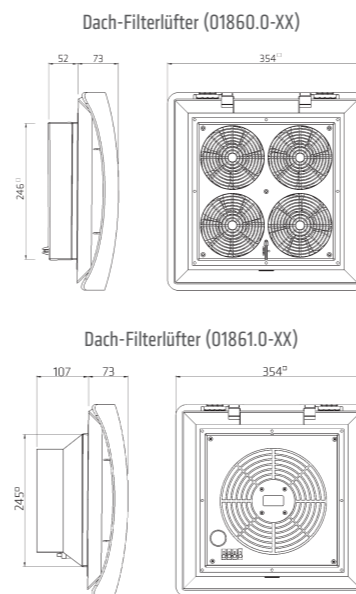
Dach-Filterlüfter werden zur optimalen Belüftung von Schränken und Gehäusen mit elektrischen/elektronischen Einbauten eingesetzt. Durch die Abführung erwärmter Innenluft und die Zuführung gefilterter, kühlerer Umgebungsluft wird die Innentemperatur gesenkt. Der Luftstrom verhindert die Bildung von Wärmenestern und schützt die Bauteile vor Überhitzung. Mit dem Einsatz dieser geräuscharmen Dach-Filterlüfter erreicht man eine gleichmäßige Luftumwälzung im Gehäuse und damit eine besonders hohe Betriebssicherheit. Die Haube kann für den Mattentausch ohne Werkzeug geöffnet werden. Zur passiven Entlüftung ist der Dach-Austrittsfilter geeignet.



TECHNISCHE DATEN

Axiallüfter, kugelgelagert	Lebensdauer min. 50.000 h bei +25 °C (+77 °F), 65 % rF Lüfterrahmen Aluminium, Rotor Kunststoff
Anschluss	3-polige Klemme 2,5 mm ² , Anzugsmoment 0,8 Nm max.
Gehäuse	Kunststoff nach UL94 V-0, lichtgrau; hohe Witterungs- und UV-Beständigkeit nach UL746C (f1)
Filtermatte	ISO coarse 55 % nach ISO 16890 (G3), grav. Anfangs-Abscheidegrad 57 %
Filtermaterial	Kunststofffaser mit progressivem Aufbau, temperaturbeständig bis +100 °C, selbstverlöschend Klasse F1, feuchtigkeitsbeständig bis 100 % rF
Einsatz-/Lagerfeuchtigkeit	< 90 % rF (nicht kondensierend)
Schutzart/Schutzklasse	IP32 / I (Schutzleiter)
Approbationen	EAC, VDE: nur 230 V

Wichtiger Hinweis: Der Dach-Filterlüfter muss zum Druckausgleich im Schaltschrank immer in Kombination mit einem Eintrittsfilter (z.B. Art. 11803.0-00) oder einem Eintrittsfilterlüfter (z.B. Art. Nr. 01803.0-00) betrieben werden.



DACH-FILTERLÜFTER RFP 018

Art. Nr.	Betriebsspannung	Kühlluftfördermenge, freiblasend	Leistungs-aufnahme	Mittl. Emissionsschalldruck-pegel (DIN EN ISO 4871)	Einbautiefe	Montageausschnitt	Gewicht (ca.)	Einsatz- / Lagertemperatur
01860.0-00	AC 230 V, 50 Hz	300 m³/h	68 W	55 dB (A)	52 mm	246 x 246 mm + 0,4	3,3 kg	-10 bis +70 °C (+14 bis +158 °F) / -40 bis +70 °C (-40 bis +158 °F)
01861.0-00	AC 230 V, 50 Hz	500 m³/h	64 W	67 dB (A)	107 mm	246 x 246 mm + 0,4	2,6 kg	-25 bis +70 °C (-13 bis +158 °F)
01860.0-02	AC 120 V, 60 Hz	345 m³/h	60 W	55 dB (A)	52 mm	246 x 246 mm + 0,4	3,3 kg	-10 bis +70 °C (+14 bis +158 °F) / -40 bis +70 °C (-40 bis +158 °F)
01861.0-02	AC 120 V, 60 Hz	575 m³/h	85 W	67 dB (A)	107 mm	246 x 246 mm + 0,4	2,6 kg	-25 bis +70 °C (-13 bis +158 °F)

DACH-AUSTRITTSFILTER REP 118

Art. Nr.	Einbautiefe	Montageausschnitt	Gewicht (ca.)	Filtermatte	Schutzart
11860.0-00	11 mm	246 x 246 mm + 0,4	1,0 kg	ISO coarse 55 % nach ISO 16890 (G3), grav. Anfangs-Abscheidegrad 57 %	IP32

ERSATZFILTERMATTE FM 086

Filtermatte	282 x 282 mm
G3 (1VE = 3 Stück)	Art. Nr. 08613.0-01

15.09.2023 | Technische Änderungen vorbehalten. Alle Angaben ohne Gewähr. Die genannten Informationen erbinden den Kunden nicht von selbstständigen Applikationsprüfungen.

15.09.2023 | Technische Änderungen vorbehalten. Alle Angaben ohne Gewähr. Die genannten Informationen erbinden den Kunden nicht von selbstständigen Applikationsprüfungen.

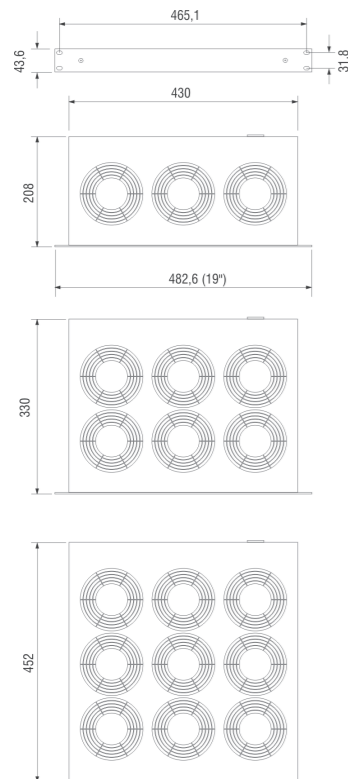
19 ZOLL LÜFTEREINSCHUB

LE 019



- > Hohe Luftleistung
- > Lange Lebensdauer
- > Kugelgelagerte Lüfter
- > Anschlussfertig
- > Optische Funktionsanzeige

Kompakter, leistungsstarker Lüftereinschub zur Umwälzung der Luft in 19" Elektronikschränken zur gezielten Wärmeabfuhr an Baugruppen. Die Eigenkonvektion der Schrankoberfläche wird verbessert und das Entstehen von Wärmeneuern verhindert. Erhältlich auch mit integriertem Thermostat.



TECHNISCHE DATEN

Axiallüfter, kugelgelagert	Lebensdauer 50.000 h bei +25 °C (+77 °F), 65 % rF
Material	Frontblende: Aluminium, hell eloxiert Gehäuse: Stahlblech, gal. verzinkt
Optische Funktionsanzeige	integriert in Frontblende
Anschluss	Kaltgerätestecker rückseitig eingebaut inkl. Kaltgerätesteckdose
Einbaulage	Luftstromrichtung vertikal (Luftaustritt oben)
Einsatz-/Lagertemperatur	-10 bis +60 °C (+14 bis +140 °F) / -40 bis +70 °C (-40 bis +158 °F)
Einsatz-/Lagerfeuchtigkeit	< 90 % rF (nicht kondensierend)
Schutzart/Schutzklasse	IP20 / I (Schutzleiter)

Anwendung in 19" Schränken: Beim Lüftereinschub ohne integrierten Thermostat empfehlen wir die Kombination mit unserem Zwillingsthermostat (Art. Nr. 01176.0-00) zur Temperaturregelung und zum Anschluss eines optischen oder akustischen Signalgebers als Warnfunktion bei Überhitzung im Falle eines Ausfalls der Lüfter. Beim Lüftereinschub mit integriertem Thermostat kann zur Temperaturüberwachung zusätzlich ein Thermostat (KTS 111 Art. Nr. 11101.0-00) als Warnkontakt geschaltet werden, der – angeschlossen an einen Signalgeber – beim Ausfall der Lüfter reagiert und vor Überhitzung ein Signal gibt.

Art. Nr.	Thermostat	Anzahl Lüfter	Betriebsspannung	Luftleistung, freiblasend	Leistungsaufnahme	Mittl. Emissions-schalldruckpegel (DIN EN ISO 4871)	Drehzahl (1/min)	Gewicht (ca.)	Approbationen	
01930.0-00	-	3	AC 230 V, 50 Hz	486 m ³ /h	45 W	55 dB (A)	2.600 1/min (50 Hz)	3,0 kg	UL File No. E234324	EAC
01930.1-00	0 bis +60 °C	3	AC 230 V, 50 Hz	486 m ³ /h	45 W	55 dB (A)	2.600 1/min (50 Hz)	3,4 kg	UL File No. E234324	EAC
01940.0-00	-	6	AC 230 V, 50 Hz	972 m ³ /h	90 W	57 dB (A)	2.600 1/min (50 Hz)	5,3 kg	UL File No. E234324	EAC
01940.1-00	0 bis +60 °C	6	AC 230 V, 50 Hz	972 m ³ /h	90 W	57 dB (A)	2.600 1/min (50 Hz)	5,7 kg	UL File No. E234324	EAC
01950.0-00	-	9	AC 230 V, 50 Hz	1.458 m ³ /h	135 W	58 dB (A)	2.600 1/min (50 Hz)	7,8 kg	UL File No. E234324	EAC
01950.1-00	0 bis +60 °C	9	AC 230 V, 50 Hz	1.458 m ³ /h	135 W	58 dB (A)	2.600 1/min (50 Hz)	7,9 kg	-	EAC
01931.0-00	-	3	AC 120 V, 60 Hz	576 m ³ /h	45 W	55 dB (A)	2.900 1/min (60 Hz)	3,0 kg	UL File No. E234324	EAC
01931.1-00	0 bis +60 °C	3	AC 120 V, 60 Hz	576 m ³ /h	45 W	55 dB (A)	2.900 1/min (60 Hz)	3,4 kg	UL File No. E234324	EAC
01941.0-00	-	6	AC 120 V, 60 Hz	1.152 m ³ /h	90 W	57 dB (A)	2.900 1/min (60 Hz)	5,3 kg	UL File No. E234324	EAC
01941.1-00	0 bis +60 °C	6	AC 120 V, 60 Hz	1.152 m ³ /h	90 W	57 dB (A)	2.900 1/min (60 Hz)	5,7 kg	-	EAC
01951.0-00	-	9	AC 120 V, 60 Hz	1.728 m ³ /h	135 W	58 dB (A)	2.900 1/min (60 Hz)	7,8 kg	UL File No. E234324	EAC
01951.1-00	0 bis +60 °C	9	AC 120 V, 60 Hz	1.728 m ³ /h	135 W	58 dB (A)	2.900 1/min (60 Hz)	7,9 kg	-	EAC



REGELN

PERMANENTES REGELN

Temperatur- und Feuchtigkeitskontrollsysteme von STEGO regeln die Betriebsbedingungen für elektrische und elektronische Einbauten und sichern damit deren Funktion.

THERMOSTAT-SCHALTER

KTO 111 / KTS 111



- > Sichere Verbindungstechnik aufgrund Push-In Klemmtechnologie
- > Deutlich schnellerer und werkzeugloser Anschluss
- > Optimierte Lufteinlässe
- > Komfortable Einstellbarkeit der Schalttemperatur
- > Einsetzbar bis 5000 Höhenmeter

Die mechanischen Thermostate KTO 111 und KTS 111 sind Zweipunktregler, welche durch die Vergrößerung der Luft- und Kriechstrecken bis zu 5000 Höhenmetern eingesetzt werden können. Der Anschluss erfolgt durch die Verwendung von Push-In Klemmen werkzeuglos. Die Push-In Klemmen sorgen für einen konstanten Druck auf die Zuleitungen und stellen sicher, dass sich diese nicht lösen können (z. B. beim Transport).

KTO 111: Öffner (NC) zur Regelung von Heizgeräten. Der Kontakt öffnet bei steigender Temperatur.

KTS 111: Schließer (NO) zur Regelung von Filterlüftern, Wärmetauschern, Kühlgeräten oder zum Schalten von Signalgebern bei Temperaturüberschreitung. Der Kontakt schließt bei steigender Temperatur.

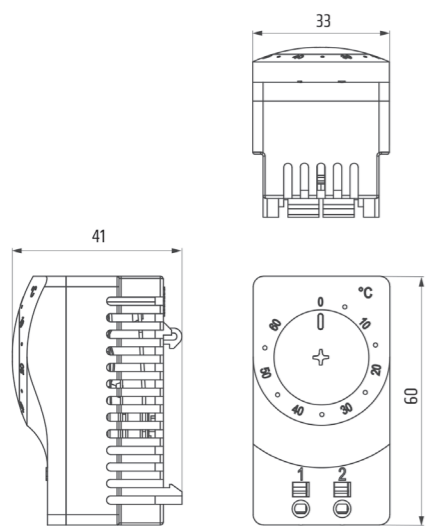


TECHNISCHE DATEN

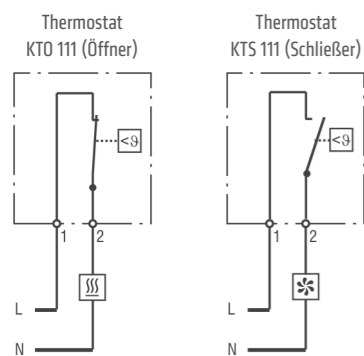
Schalttemperaturdifferenz	7 K (±4 K Toleranz)
Fühlerelement	Thermobimetall
Kontaktart	Sprungkontakt
Lebensdauer	100.000 Zyklen geprüft
Max. Betriebsspannung, Frequenzbereich	AC 250 V, 50-60 Hz
Max. Einschaltstrom	AC 16 A für 10 s
Anschluss ¹	2 Push-In Klemmen Starrdrahtleitung 2,5 mm ² (AWG 14) Litzenleitung 1,5 mm ² (AWG 16)
Befestigung	Clip für 35 mm DIN-Schiene, EN 60715
Gehäuse	Kunststoff nach UL94 V-0, lichtgrau
Abmessungen	60 x 33 x 41 mm
Gewicht	~ 40 g
Einbaulage	beliebig
Einsatz-/Lagertemperatur	-45 bis +80 °C (-49 bis +176 °F)
Einsatz-/Lagerfeuchtigkeit	< 90 % rF (nicht kondensierend)
Schutzart/Schutzklasse	IP20 / II
Überspannungskategorie/Höhenmeter	II: bis 5000 m; III: bis 2000 m

¹ Abisolierte Länge Starrdrahtleitung: 8 bis 12 mm. Bei Anschluss mit Litzenleitungen müssen Aderendhülsen (quadratisch oder trapezförmig gecrimpt) verwendet werden. Länge Aderendhülse: 8 mm oder 12 mm.

Wichtiger Hinweis: Das Kontaktsystem des Reglers ist den Einflüssen der Umwelt ausgesetzt, dadurch kann sich der Kontaktwiderstand verändern. Dies kann zu einem Spannungsabfall und/oder Eigenwärmung der Kontakte führen.

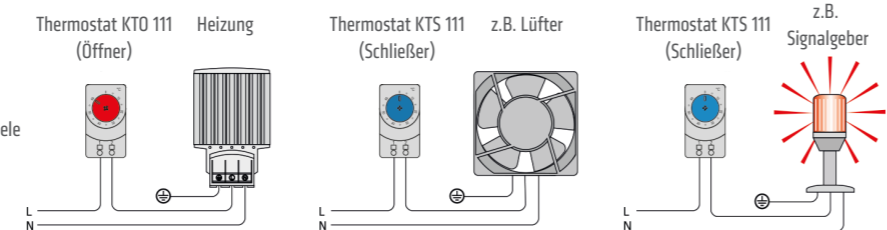


Anschlussdiagramme



Heizung
 Filterlüfter, Kühlgerät, Signalgeber

Anschlussbeispiele



Einstellbereiche	Art. Nr. Öffner (NC)	Art. Nr. Schließer (NO)	Schaltstrom ² /Schaltleistung max.			Approbationen		
			AC 250 V	AC 120 V	DC 24-72 V			
0 bis +60 °C	11100.0-00	11101.0-00	10 (2) A	15 (2) A	30 W	VDE	UL File No. E164102	EAC
-10 bis +50 °C	11100.0-01	11101.0-01	10 (2) A	15 (2) A	30 W	VDE	UL File No. E164102	EAC
+20 bis +80 °C	11100.0-02	11101.0-02	3 (2) A	3 (2) A	30 W	VDE	UL File No. E164102	EAC
+32 bis +140 °F	11100.9-00	11101.9-00	10 (2) A	15 (2) A	30 W	VDE	UL File No. E164102	EAC
+14 bis +122 °F	11100.9-01	11101.9-01	10 (2) A	15 (2) A	30 W	VDE	UL File No. E164102	EAC

² Die Höhe des Stroms hat Einfluss auf die Toleranzgenauigkeit, Werteangaben: Schalten von ohmscher Last (Schalten von induktiver Last)

THERMOSTAT-SCHALTER

STO 011 / STS 011



- > Rastendes Einstellrad
- > Kleine Hysterese
- > Hohes Schaltvermögen
- > Antifrost-Einstellung
- > Optimiertes Gehäuse für besseren Luftdurchsatz

Diese mechanischen Thermostate sind Zweipunktregler mit kleiner Hysterese. Das Einstellrad der Öffner-Variante hat eine Antifrost-Einstellung. Das Gehäuse gewährleistet eine optimierte Luftumspülung des Bimetalls.

STO 011: Öffner (NC) zur Regelung von Heizgeräten. Der Kontakt öffnet bei steigender Temperatur.

STS 011: Schließer (NO) zur Regelung von Filterlüftern, Wärmetauschern, Kühlgeräten oder zum Schalten von Signalgebern bei Temperaturüberschreitung. Der Kontakt schließt bei steigender Temperatur.



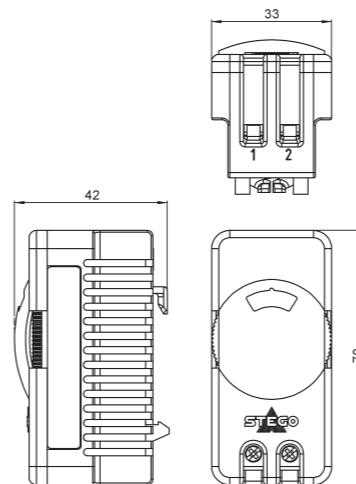
TECHNISCHE DATEN

Schalttemperaturdifferenz	4 K (±3 K Toleranz)
Fühlerelement	Thermobimetall
Kontaktart	Sprungkontakt
Lebensdauer	> 100.000 Zyklen
Max. Schaltleistung	AC 250 V, 10 (2) A ¹ / AC 120 V, 15 (2) A ¹ DC 30 W bei DC 24 V bis DC 72 V
Max. Einschaltstrom	AC 16 A für 10 s
Anschluss	2-polige Klemme, Anzugsmoment 1 Nm max.: Starrdraht-/Litzenleitung ² 2,5 mm ² (AWG 14)
Befestigung	Clip für 35 mm DIN-Schiene, EN 60715
Gehäuse	Kunststoff nach UL94 V-0, lichtgrau
Abmessungen	70 x 33 x 42 mm
Gewicht	~ 50 g
Einbaulage	beliebig
Einsatz-/Lagertemperatur	-45 bis +80 °C (-49 bis +176 °F)
Einsatz-/Lagerfeuchtigkeit	< 90 % rF (nicht kondensierend)
Schutzart	IP20
Approbationen	VDE, UL File No. E164102, EAC

¹ Schalten von ohmscher Last (Schalten von induktiver Last)

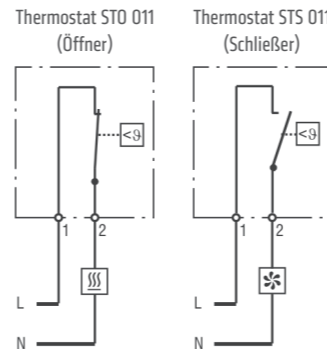
² Bei Anschluss mit Litzenleitungen müssen Aderendhülsen verwendet werden.

Wichtiger Hinweis: Das Kontaktsystem des Reglers ist den Einflüssen der Umwelt ausgesetzt, dadurch kann sich der Kontaktwiderstand verändern. Dies kann zu einem Spannungsabfall und/oder Eigenwärmung der Kontakte führen.

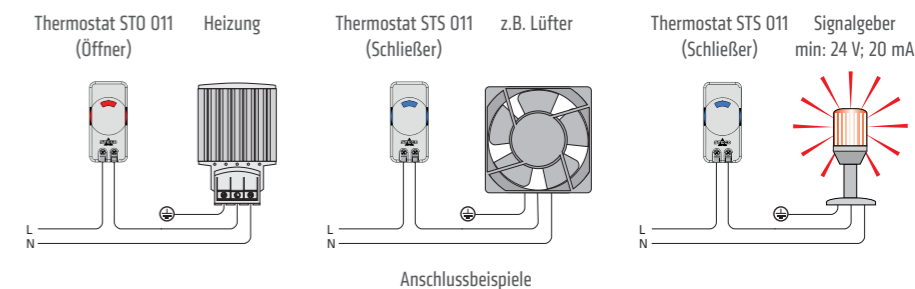


Die Antifrost-Einstellung ist ein Symbol auf der Einstellskala des Öffner-Thermostaten (STO 011) bei +11 °C. Diese Einstellung sichert das Schließen des Schaltkontaktes vor dem Erreichen von 0 °C.

Anschlussdiagramme



Heizung
 Filterlüfter, Kühlgerät, Signalgeber



Einstellbereiche	Art. Nr. Öffner (NC)	Art. Nr. Schließer (NO)
0 bis +60 °C	01115.0-00	01116.0-00
+32 bis +140 °F	01115.9-00	01116.9-00

FIX-THERMOSTAT

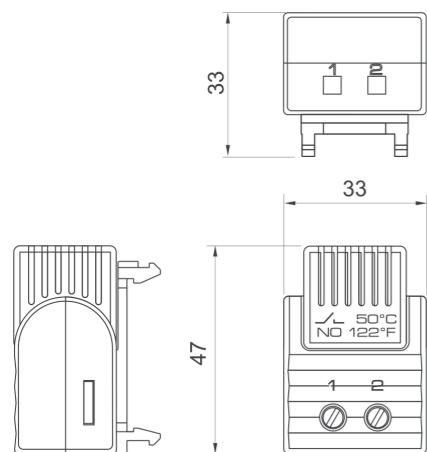
FTO 011 / FTS 011



- > Kleine Abmessungen
- > Einfache Montage
- > Fest eingestellte Temperatur
- > Hohe Schaltgenauigkeit

Fix-Thermostat FTO 011: Öffner/NC (rotes Gehäuse) zur Regelung von Heizgeräten oder zum Schalten von Signalgebern bei Temperaturunterschreitung. Der Kontakt öffnet bei steigender Temperatur.

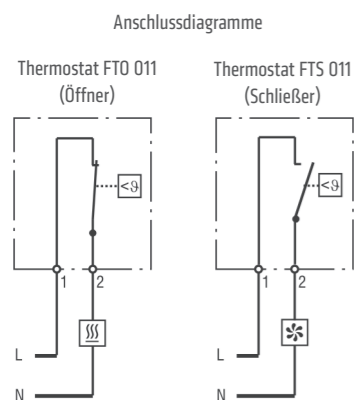
Fix-Thermostat FTS 011: Schließer/NO (blaues Gehäuse) zur Regelung von Filterlüftern, Wärmetauschern, Kühlgeräten oder zum Schalten von Signalgebern bei Temperaturüberschreitung. Der Kontakt schließt bei steigender Temperatur.



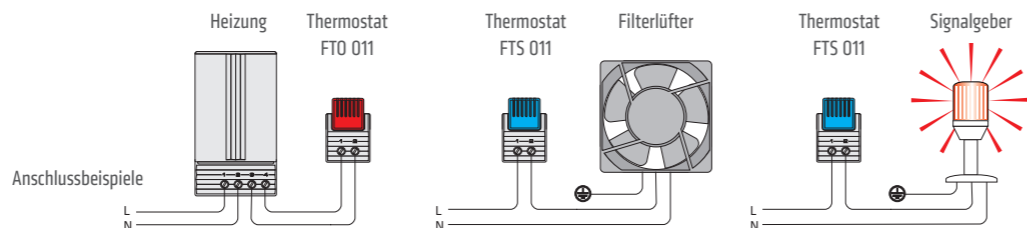
TECHNISCHE DATEN

Fühlerelement	Thermobimetall
Kontaktart	Sprungkontakt
Lebensdauer	> 100.000 Zyklen
Max. Schaltleistung	AC 250 V, 5 (1,6) A ¹ / AC 120 V, 10 (2) A ¹ DC 30 W
Max. Einschaltstrom	AC 16 A für 10 s
Anschluss	2-polige Klemme, Anzugsmoment 0,8 Nm max.: Stardraht-/Litzenleitung ² 2,5 mm ² (AWG 14)
Befestigung	Clip für 35 mm DIN-Schiene, EN 60715
Gehäuse	Kunststoff nach UL94 V-0, lichtgrau
Abmessungen	47 x 33 x 33 mm
Gewicht	~ 30 g
Einbaulage	beliebig
Einsatz-/Lagertemperatur	-40 bis +80 °C (-40 bis +176 °F) / -45 bis +80 °C (-49 bis +176 °F)
Einsatz-/Lagerfeuchtigkeit	< 90 % rF (nicht kondensierend)
Schutzart	IP20
Approbationen	VDE, UL File No. E164102, EAC

¹ Schalten von ohmscher Last (Schalten von induktiver Last)
² Bei Anschluss mit Litzenleitungen müssen Aderendhülsen verwendet werden.



Heizung
Filterlüfter, Kühlgerät, Signalgeber



Art. Nr.	Kontakt	Abschalttemperatur	Einschalttemperatur
01160.0-00	Öffner (NC)	+15 °C / +59 °F (Toleranz ±5 K)	+5 °C / +41 °F (Toleranz ±5 K)
01160.0-01	Öffner (NC)	+25 °C / +77 °F (Toleranz ±5 K)	+15 °C / +59 °F (Toleranz ±5 K)
01160.0-05	Öffner (NC)	+10 °C / +50 °F (Toleranz ±5 K)	0 °C / +32 °F (Toleranz ±5 K)
Art. Nr.	Kontakt	Einschalttemperatur	Abschalttemperatur
01161.0-00	Schließer (NO)	+50 °C / +122 °F (Toleranz ±7 K)	+40 °C / +104 °F (Toleranz ±6 K)
01161.0-01	Schließer (NO)	+60 °C / +140 °F (Toleranz ±7 K)	+50 °C / +122 °F (Toleranz ±7 K)
01161.0-02	Schließer (NO)	+35 °C / +95 °F (Toleranz ±7 K)	+25 °C / +77 °F (Toleranz ±6 K)

Hinweis: Andere Abschalt-/Einschalttemperaturen auf Anfrage

ZWILLINGS-THERMOSTAT

ZR 011



- > Öffner und Schließer in einem Gerät
- > Getrennt einstellbare Temperaturen
- > Hohes Schaltvermögen
- > Klemmen leicht zugänglich
- > Clip-Befestigung

Zwei Thermostate in einem Gehäuse:

Thermostat (Öffner, NC) zur Regelung von Heizgeräten. Der Kontakt öffnet bei steigender Temperatur.

Thermostat (Schließer, NO) zur Regelung von Filterlüftern, Wärmetauschern oder zum Schalten von Signalgebern bei Temperaturüberschreitung. Der Kontakt schließt bei steigender Temperatur.

Im Gegensatz zu Reglern mit Wechselkontakten können Heiz- und Kühlgeräte unabhängig voneinander, in abweichenden Temperaturbereichen, geschaltet werden.



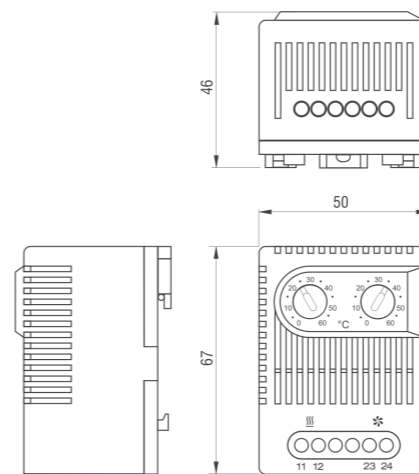
TECHNISCHE DATEN

Schalttemperaturdifferenz	7 K (±4 K Toleranz)
Fühlerelement	Thermobimetall
Kontaktart	Sprungkontakt
Lebensdauer	> 100.000 Zyklen
Max. Schaltleistung	AC 250 V, 10 (2) A ¹ / AC 120 V, 15 (2) A ¹ DC 30 W bei DC 24 V bis DC 72 V
Max. Einschaltstrom	AC 16 A für 10 s
Anschluss	4-polige Klemme, Anzugsmoment 0,5 Nm max.: Stardrahtleitung 2,5 mm ² (AWG 14) Litzenleitung ² 1,5 mm ² (AWG 16)
Befestigung	Clip für 35 mm DIN-Schiene, EN 60715
Gehäuse	Kunststoff nach UL94 V-0, lichtgrau
Abmessungen	67 x 50 x 46 mm
Gewicht	~ 90 g
Einbaulage	beliebig
Einsatz-/Lagertemperatur	-45 bis +80 °C (-49 bis +176 °F)
Einsatz-/Lagerfeuchtigkeit	< 90 % rF (nicht kondensierend)
Schutzart	IP20
Approbationen	VDE, UL File No. E164102, CSA, EAC, CQC

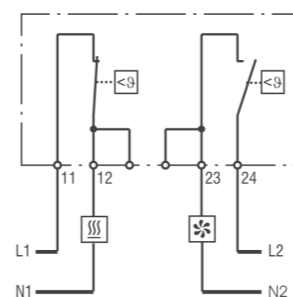
¹ Schalten von ohmscher Last (Schalten von induktiver Last)

² Bei Anschluss mit Litzenleitungen müssen Aderendhülsen verwendet werden.

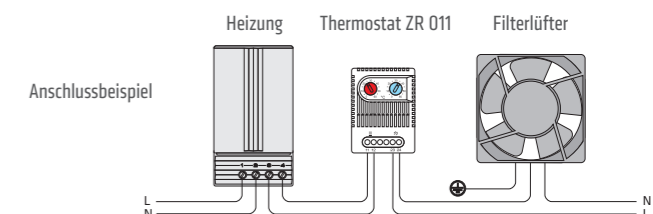
Wichtiger Hinweis: Das Kontaktsystem des Reglers ist den Einflüssen der Umwelt ausgesetzt, dadurch kann sich der Kontaktwiderstand verändern. Dies kann zu einem Spannungsabfall und/oder Eigenwärmung der Kontakte führen.



Anschlussdiagramm
Thermostat ZR 011 (Öffner/Schließer)



Heizung
Filterlüfter, Kühlgerät, Signalgeber



Art. Nr.	Einstellbereiche	Einstellbereiche
01172.0-00	Öffner (NC) 0 bis +60 °C	Schließer (NO) 0 bis +60 °C
01172.0-01	Öffner (NC) +32 bis +140 °F	Schließer (NO) +32 bis +140 °F
01175.0-00	Öffner (NC) -10 bis +50 °C	Schließer (NO) +20 bis +80 °C
01175.0-01	Öffner (NC) +14 bis +122 °F	Schließer (NO) +68 bis +176 °F
01176.0-00 ²	Schließer (NO) 0 bis +60 °C	Schließer (NO) 0 bis +60 °C
01176.0-01 ²	Schließer (NO) +32 bis +140 °F	Schließer (NO) +32 bis +140 °F

² Zur Steuerung von Wärmetauschern und Lüftern (z.B. LE 019) und als Alarm- bzw. Meldekontakt für die Überwachung der Schaltschrankinnentemperatur

ZWILLINGS-FIX-THERMOSTAT

FTD 011



- > Öffner und Schließer in einem Gerät
- > Hohe Schaltgenauigkeit
- > Fest eingestellte Temperaturen
- > Clip-Befestigung

Zwei fest eingestellte Thermostate in einem Gehäuse:

Fix-Thermostat (Öffner, NC) zur Regelung von Heizgeräten oder zum Schalten von Signalgebern bei Temperaturunterschreitung. Der Kontakt öffnet bei steigender Temperatur.

Fix-Thermostat (Schließer, NO) zur Regelung von Filterlüftern, Wärmetauschern oder zum Schalten von Signalgebern bei Temperaturüberschreitung. Der Kontakt schließt bei steigender Temperatur.

Im Gegensatz zu Reglern mit Wechselkontakten können Heiz- und Kühlgeräte unabhängig voneinander, in abweichenden Temperaturbereichen, geschaltet werden.

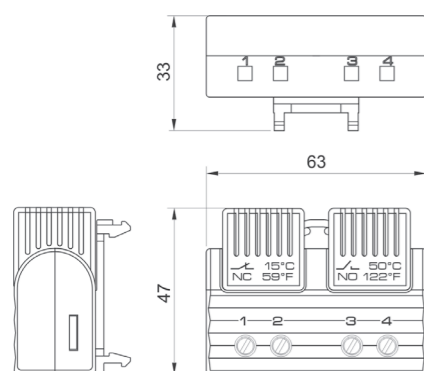


TECHNISCHE DATEN

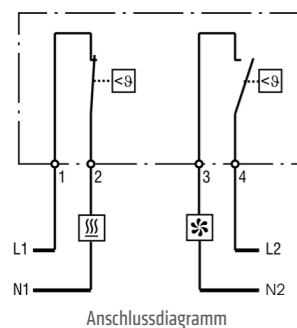
Fühlerelement	Thermobimetall
Kontaktart	Sprungkontakt
Lebensdauer	> 100.000 Zyklen
Max. Schaltleistung	AC 250 V, 5 (1,6) A ¹ / AC 120 V, 10 (2) A ¹ DC 30 W
Max. Einschaltstrom	AC 16 A für 10 s
Anschluss	4-polige Klemme, Anzugsmoment 0,8 Nm max.: Starrdrahtleitung 2,5 mm ² (AWG 14) Litzenleitung ² 1,5 mm ² (AWG 16)
Befestigung	Clip für 35 mm DIN-Schiene, EN 60715
Gehäuse	Kunststoff nach UL94 V-0, lichtgrau
Abmessungen	47 x 63 x 33 mm
Gewicht	~ 40 g
Einbaulage	beliebig
Einsatz-/Lagertemperatur	-40 bis +80 °C (-40 bis +176 °F) / -45 bis +80 °C (-49 bis +176 °F)
Einsatz-/Lagerfeuchtigkeit	< 90 % rF (nicht kondensierend)
Schutzart	IP20
Approbationen	VDE, UL File No. E164102, EAC

¹ Schalten von ohmscher Last (Schalten von induktiver Last)

² Bei Anschluss mit Litzenleitungen müssen Aderendhülsen verwendet werden.

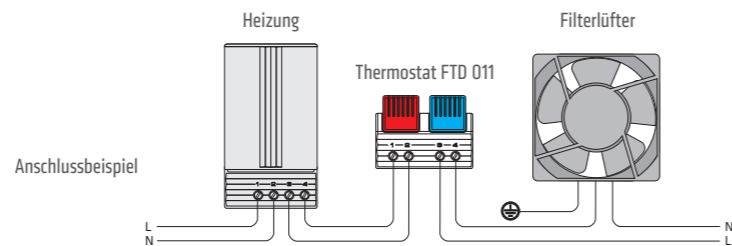


Thermostat FTD 011
(Öffner/Schließer)



Anschlussdiagramm

- Heizung
- Filterlüfter, Kühlgerät, Signalgeber



Anschlussbeispiel

Art. Nr.	Öffner (NC)		Schließer (NO)	
	Abschalttemperatur	Einschalttemperatur	Einschalttemperatur	Abschalttemperatur
01163.0-00	+15 °C / +59 °F (Toleranz ±5 K)	+5 °C / +41 °F (Toleranz ±5 K)	+50 °C / +122 °F (Toleranz ±7 K)	+40 °C / +104 °F (Toleranz ±6 K)
01163.0-01	+25 °C / +77 °F (Toleranz ±5 K)	+15 °C / +59 °F (Toleranz ±5 K)	+60 °C / +140 °F (Toleranz ±7 K)	+50 °C / +122 °F (Toleranz ±7 K)
01163.0-02	+15 °C / +59 °F (Toleranz ±5 K)	+5 °C / +41 °F (Toleranz ±5 K)	+35 °C / +95 °F (Toleranz ±7 K)	+25 °C / +77 °F (Toleranz ±6 K)
01163.0-03	+25 °C / +77 °F (Toleranz ±5 K)	+15 °C / +59 °F (Toleranz ±5 K)	+50 °C / +122 °F (Toleranz ±7 K)	+40 °C / +104 °F (Toleranz ±6 K)

Art. Nr.	Schließer (NO)		Schließer (NO)	
	Einschalttemperatur	Abschalttemperatur	Einschalttemperatur	Abschalttemperatur
01164.0-00	+50 °C / +122 °F (Toleranz ±7 K)	+40 °C / +104 °F (Toleranz ±6 K)	+60 °C / +140 °F (Toleranz ±7 K)	+50 °C / +122 °F (Toleranz ±7 K)

Hinweis: Andere Abschalt-/Einschalttemperaturen auf Anfrage

MECHANISCHER THERMOSTAT

FZK 011



- > Einstellbare Temperatur
- > Hohes Schaltvermögen
- > Kleine Hysterese
- > Wechselkontakt
- > Clip-Befestigung

Der mechanische Thermostat wird zur Steuerung von Heiz- und Kühlgeräten, Filterlüftern oder Signalgebern eingesetzt. Er erfasst die Umgebungstemperatur und kann über seine Sprungkontakte ohmsche und induktive Lasten schalten. Funktionsweise: Der Einstellwert auf der Skala entspricht dem oberen Schaltpunkt, d.h. der Öffner-Kontakt öffnet. Der Einstellwert abzüglich Schalttemperaturdifferenz (und Toleranzen) entspricht dem unteren Schaltpunkt, d.h. der Öffner-Kontakt schließt.



TECHNISCHE DATEN

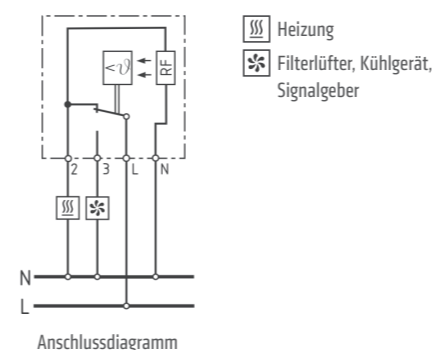
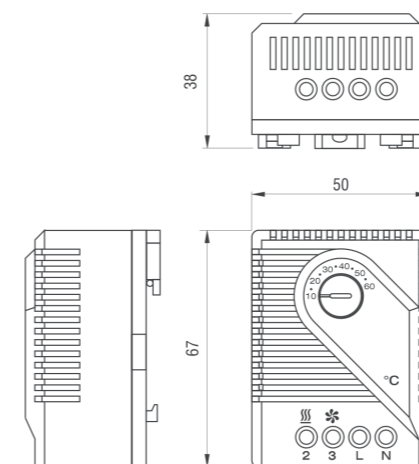
Schalttemperaturdifferenz	5 K (-3/+2 K Toleranz) ¹
Fühlerelement	Thermobimetall
Kontaktart	Wechsler mit Sprungkontakt
Lebensdauer	> 100.000 Zyklen
Min. Schaltstrom	10 mA
Max. Schaltleistung, Öffner	AC 250 V / AC 120 V, 10 (4) A ² DC 30 W
Max. Schaltleistung, Schließer	AC 250 V / AC 120 V, 5 (2) A ² DC 30 W
Max. Einschaltstrom	AC 16 A für 10 s
Anschluss	4-polige Klemme, Anzugsmoment 0,5 Nm max.: Starrdraht-/Litzenleitung ³ 2,5 mm ² (AWG 14)
Befestigung	Clip für 35 mm DIN-Schiene, EN 60715
Gehäuse	Kunststoff nach UL94 V-0, lichtgrau
Abmessungen	67 x 50 x 38 mm
Gewicht	~ 0,1 kg
Einbaulage	beliebig
Einsatz-/Lagertemperatur	-45 bis +65 °C (-49 bis +149 °F)
Einsatz-/Lagerfeuchtigkeit	< 90 % rF (nicht kondensierend)
Schutzart	IP20
Approbationen	UL File No. E164102, EAC

¹ Beim Verwenden des NC (Öffner) Kontakts besteht durch Anschließen der Klemme „N“ (RF Heizwiderstand) die Möglichkeit der thermischen Rückführung zur Reduzierung der Schalttemperaturdifferenz. Sie ist abhängig von den Umgebungsbedingungen und muss im Versuch für den jeweiligen Anwendungsfall ermittelt werden.

² Schalten von ohmscher Last (Schalten von induktiver Last)

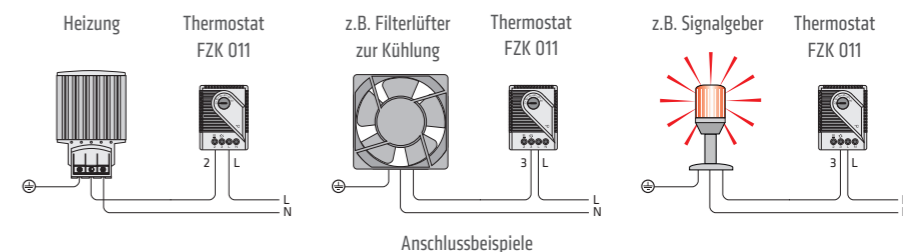
³ Bei Anschluss mit Litzenleitungen müssen Aderendhülsen verwendet werden.

Wichtiger Hinweis: Das Kontaktsystem des Reglers ist den Einflüssen der Umwelt ausgesetzt, dadurch kann sich der Kontaktwiderstand verändern. Dies kann zu einem Spannungsabfall und/oder Eigenwärmung der Kontakte führen.



Anschlussdiagramm

Art. Nr.	Betriebsspannung	Einstellbereich
01170.0-00	AC 230 V	+5 bis +60 °C
01170.0-01	AC 230 V	+40 bis +140 °F
01170.0-02	AC 230 V	-20 bis +35 °C
01170.9-00	AC 120 V	+40 bis +140 °F
01170.9-01	AC 120 V	+5 bis +60 °C



Anschlussbeispiele

ELEKTRONISCHER THERMOSTAT

ETR 011



- > Großer Einstellbereich
- > Kleine Hysterese
- > Optische Statusanzeige (LED)
- > Wechselkontakt
- > Clip-Befestigung

Der elektronische Thermostat wird zur Steuerung von Heiz- und Kühlgeräten, Filterlüftern oder Signalgebern eingesetzt. Er erfasst die Umgebungstemperatur und kann über sein Ausgangsrelais mit Wechselkontakt ohmsche und induktive Lasten schalten. Die im Einstellknopf integrierte LED leuchtet, wenn der Öffner-Kontakt geschlossen ist (z.B. eine Heizung ist in Betrieb).

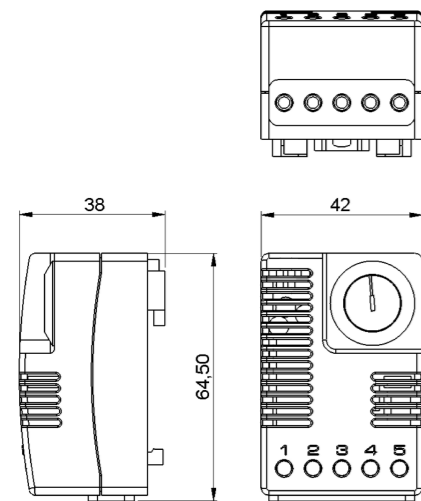


TECHNISCHE DATEN

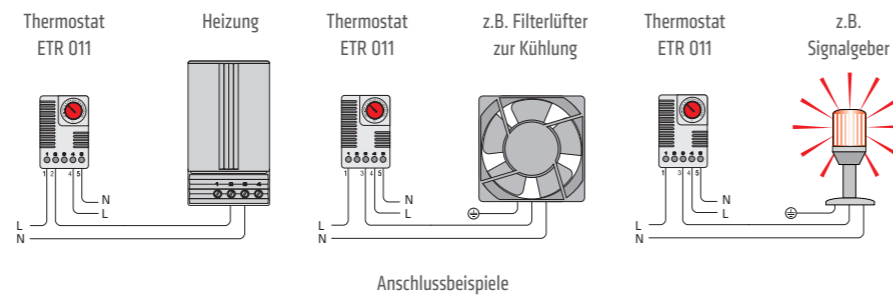
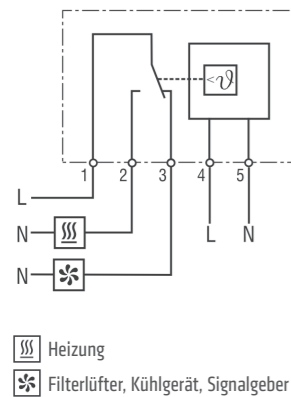
Schalttemperaturdifferenz	4 K (± 1 K Toleranz) bei $+20$ °C ($+68$ °F)
Fühlerelement	NTC
Ansprechzeit	~ 5 s
Kontaktart	Wechsler (Relais)
Lebensdauer	> 50.000 Zyklen
Max. Schaltleistung (Relaisausgang)	AC 240 V / AC 120 V, 8 (1,6) A ¹ DC 100 W bei DC 24 V
Max. Einschaltstrom	AC 16 A für 10 s
Betriebsanzeige	LED
Anschluss	5-polige Klemme, Anzugsmoment 0,5 Nm max.: Starrdraht-/Litzenleitung ² 2,5 mm ² (AWG 14)
Befestigung	Clip für 35 mm DIN-Schiene, EN 60715
Gehäuse	Kunststoff nach UL94 V-0, lichtgrau
Abmessungen	64,5 x 42 x 38 mm
Gewicht	~ 70 g
Einbaulage	vertikal
Einsatz-/Lagertemperatur	-40 bis +85 °C (-40 bis +185 °F)
Einsatz-/Lagerfeuchtigkeit	< 90 % rF (nicht kondensierend)
Schutzart	IP20

¹ Schalten von ohmscher Last (Schalten von induktiver Last)

² Bei Anschluss mit Litzenleitungen müssen Aderendhülsen verwendet werden.



Anschlussdiagramm



Art. Nr.	Betriebsspannung	Einstellbereich	Approbationen		
01131.0-00	AC 230 V, 50/60 Hz	-20 bis +60 °C	VDE	UL File No. E164102	EAC
01131.9-00	AC 120 V, 50/60 Hz	-4 bis +140 °F	-	UL File No. E164102	EAC

15.09.2023 | Technische Änderungen vorbehalten. Alle Angaben ohne Gewähr. Die genannten Informationen erbinden den Kunden nicht von selbstständigen Applikationsprüfungen.

MECHANISCHER HYGROSTAT

MFR 012



- > Einstellbare relative Feuchte
- > Wechselkontakt
- > Hohe Schaltleistung
- > Klemmen leicht zugänglich
- > Clip-Befestigung

Der mechanische Hygrostat wird zur Regelung von Heizungen und Heizlüftern eingesetzt, um durch die Temperaturerhöhung den Taupunkt ab einer kritischen Luftfeuchtigkeit von 65 % relativer Luftfeuchtigkeit anzuheben. Dadurch wird verhindert, dass sich an Bauteilen und Einbauten Kondensat niederschlägt.

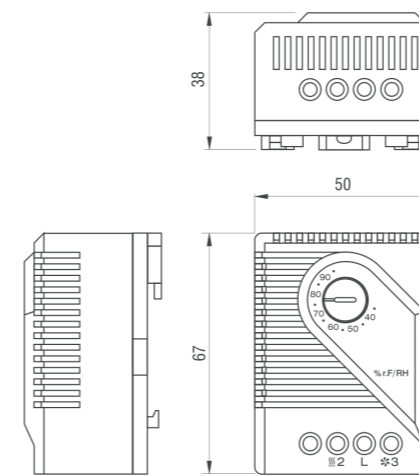


TECHNISCHE DATEN

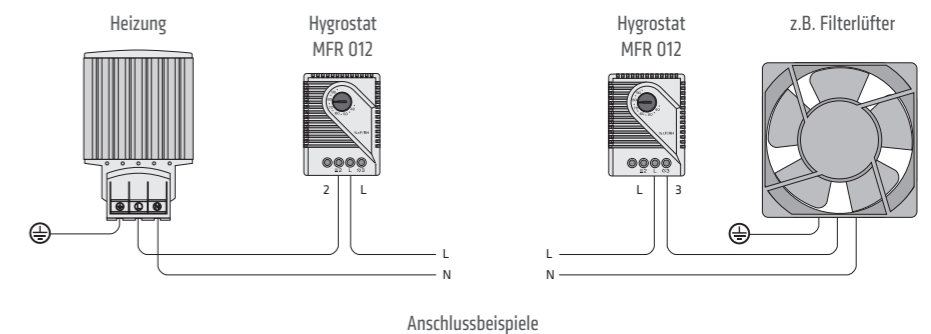
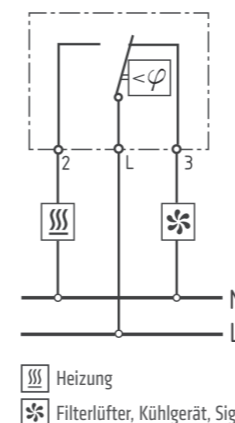
Schaltdifferenz ¹	4 % rF (± 3 % Toleranz)
Zulässige Luftgeschwindigkeit	15 m/s
Kontaktart	Wechsler mit Sprungkontakt
Lebensdauer	> 50.000 Zyklen
Min. Schaltleistung	AC/DC 20 V, 100 mA
Max. Schaltleistung	AC 250 V, 5 A DC 20 W
Anschluss	3-polige Klemme, Anzugsmoment 0,5 Nm max.: Starrdrahtleitung 2,5 mm ² (AWG 14) Litzenleitung ² 1,5 mm ² (AWG 16)
Befestigung	Clip für 35 mm DIN-Schiene, EN 60715
Gehäuse	Kunststoff nach UL94 V-0, lichtgrau
Abmessungen	67 x 50 x 38 mm
Gewicht	~ 60 g
Einbaulage	beliebig
Einsatz-/Lagertemperatur	0 bis +60 °C ($+32$ bis $+140$ °F) / -40 bis +60 °C (-40 bis $+140$ °F)
Einsatz-/Lagerfeuchtigkeit	< 95 % rF (nicht kondensierend)
Schutzart	IP20
Approbationen	UL File No. E164102, EAC, CQC

¹ bezogen auf 50 % rF

² Bei Anschluss mit Litzenleitungen müssen Aderendhülsen verwendet werden.



Anschlussdiagramm



Art. Nr.	Einstellbereich
01220.0-00	35 bis 95 % rF

15.09.2023 | Technische Änderungen vorbehalten. Alle Angaben ohne Gewähr. Die genannten Informationen erbinden den Kunden nicht von selbstständigen Applikationsprüfungen.

ELEKTRONISCHER HYGROSTAT

EFR 012



- > Einstellbare oder fest eingestellte relative Feuchte
- > Optische Statusanzeige (LED)
- > Hohe Schaltleistung
- > Clip-Befestigung
- > Temperaturkompensiert

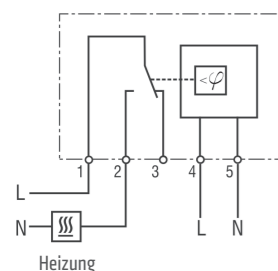
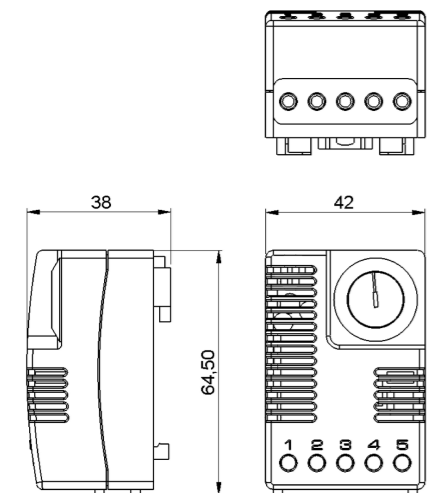
Der elektronische Hygrostat überwacht die relative Feuchte in Schränken und Gehäusen mit elektrischen/elektronischen Einbauten und schaltet bei Erreichen des eingestellten Wertes eine Heizung ein. Dadurch wird Kondensat an Bauteilen und elektronischen Komponenten verhindert. Die im Einstellknopf integrierte LED leuchtet, wenn die angeschlossene Heizung in Betrieb ist.



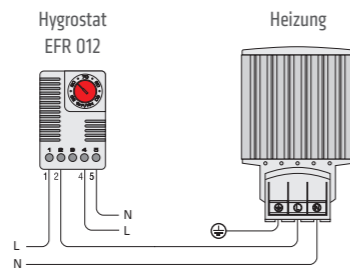
TECHNISCHE DATEN

Schaltdifferenz	5 % rF (±3 % rF Toleranz) bei +25 °C (+77 °F), 50 % rF
Ansprechzeit	5 s
Kontaktart	Wechsler (Relais)
Lebensdauer	> 50.000 Zyklen
Max. Schaltleistung (Relaisausgang)	AC 240 V / AC 120 V 8 (1,6) A ¹ DC 100 W bei DC 24 V
Max. Einschaltstrom	AC 16 A für 10 s
Betriebsanzeige	LED
Anschluss	5-polige Klemme, Anzugsmoment 0,5 Nm max.: Starrdraht-/Litzenleitung ² 2,5 mm ² (AWG 14)
Befestigung	Clip für 35 mm DIN-Schiene, EN 60715
Gehäuse	Kunststoff nach UL94 V-0, lichtgrau
Abmessungen	64,5 x 42 x 38 mm
Gewicht	~ 70 g
Einbaulage	vertikal
Einsatz-/Lagertemperatur	0 bis +60 °C (+32 bis +140 °F) / -20 bis +70 °C (-4 bis +158 °F)
Einsatz-/Lagerfeuchtigkeit	< 90 % rF (nicht kondensierend)
Schutzart	IP20

¹ Schalten von ohmscher Last (Schalten von induktiver Last)
² Bei Anschluss mit Litzenleitungen müssen Aderendhülsen verwendet werden.



Anschlussdiagramm



Anschlussbeispiel

Art. Nr.	Betriebsspannung	Einstellbereich	Approbationen		
01245.0-00	AC 230 V, 50/60 Hz	40 bis 90 % rF	VDE	UL File No. E164102	EAC
01246.0-00	AC 230 V, 50/60 Hz	65 % rF fest eingestellt	VDE	UL File No. E164102	EAC
01246.0-01	AC 230 V, 50/60 Hz	50 % rF fest eingestellt	VDE	UL File No. E164102	EAC
01245.9-00	AC 120 V, 50/60 Hz	40 bis 90 % rF	-	UL File No. E164102	EAC
01246.9-00	AC 120 V, 50/60 Hz	65 % rF fest eingestellt	-	UL File No. E164102	EAC

ELEKTRONISCHER HYGROTHERM

ETF 012



- > Temperatur und Luftfeuchtigkeit einstellbar
- > Weitbereichsspannung
- > Einsatztemperaturbereich bis -40 °C
- > Hohe Schaltleistung
- > Optische Statusanzeige (LED)

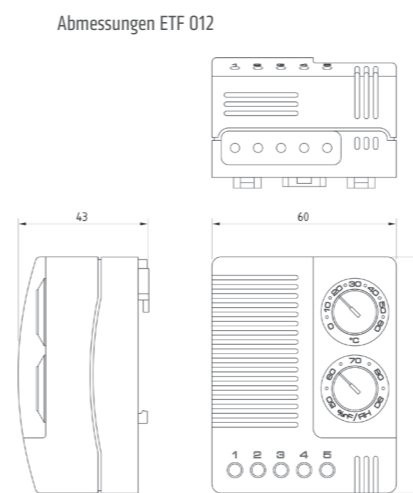
Der elektronische Hygrotherm überwacht gleichzeitig Temperatur und relative Feuchte in Schränken und Gehäusen mit elektrischen/elektronischen Einbauten und schaltet bei Erreichen der eingestellten Werte (Temperatur oder relative Luftfeuchtigkeit) eine Heizung oder einen Lüfter ein. Dadurch wird Kondensat an Bauteilen und elektronischen Komponenten verhindert. Durch den weiten Spannungsbereich ist der Hygrotherm auf der ganzen Welt einsetzbar. Die in den Einstellknöpfen integrierten LEDs leuchten, wenn das angeschlossene Gerät in Betrieb ist. Bei der Ausführung mit externem Sensor kann dieser im Schaltschrank frei platziert werden und ermöglicht dadurch eine punktgenaue Messung.



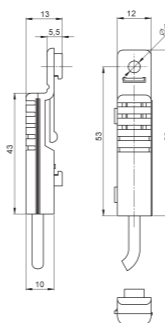
TECHNISCHE DATEN

Schaltdifferenz (Temperatur)	2 K (±1 K Toleranz) bei +25 °C (+77 °F), 50 % rF
Schaltdifferenz (Feuchtigkeit)	4 % rF (±1 % Toleranz) bei +25 °C (+77 °F), 50 % rF
Ansprechzeit (Feuchtigkeit)	~ 5 s
Kontaktart	Wechsler (Relais)
Lebensdauer	VDE: NO/NC > 15.000 Zyklen UL: NO/NC > 30.000 Zyklen
Max. Schaltleistung (Relaisausgang)	AC 240 V, 10 (1,6) A ¹ ; DC 60 V, 0,6 A
Max. Einschaltstrom	AC 30 A für 10 s
Betriebsanzeige	LED
Anschluss	5-polige Klemme, Anzugsmoment 0,5 Nm max.: Starrdraht-/Litzenleitung ² 2,5 mm ² (AWG 14)
Befestigung	Clip für 35 mm DIN-Schiene, EN 60715
Gehäuse	Kunststoff nach UL94 V-0, lichtgrau
Abmessungen	77 x 60 x 43 mm
Gewicht	~ 0,2 kg
Einbaulage	vertikal
Einsatz-/Lagertemperatur	-40 bis +60 °C (-40 bis +140 °F)
Einsatz-/Lagerfeuchtigkeit	< 90 % rF (nicht kondensierend)
Schutzart	IP20
Approbationen	VDE, UL File No. E164102, EAC

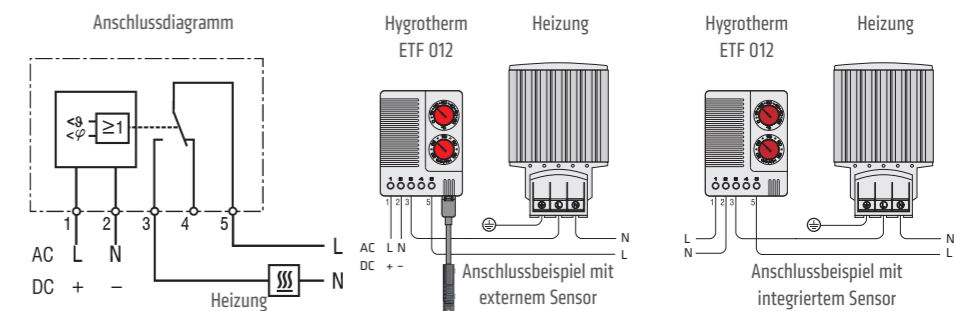
¹ Schalten von ohmscher Last (Schalten von induktiver Last)
² Bei Anschluss mit Litzenleitungen müssen Aderendhülsen verwendet werden.



Abmessungen ETF 012



Abmessungen externer Sensor



Art. Nr. (integrierter Sensor)	Art. Nr. (externer Sensor, Leitung 1 m)	Art. Nr. (externer Sensor, Leitung 2 m)	Betriebsspannung	Einstellbereich Temperatur	Einstellbereich Feuchtigkeit
01230.0-00	01231.0-00	01231.0-01	AC 100 – 240 V, 50/60 Hz (min. AC 90 V, max. AC 265 V)	0 bis +60 °C	50 bis 90 % rF
01230.9-00	01231.9-00	01231.9-01	AC 100 – 240 V, 50/60 Hz (min. AC 90 V, max. AC 265 V)	+32 bis +140 °F	50 bis 90 % rF
01230.1-00	01231.1-00	01231.1-01	DC 24 – 48 V (min. DC 20 V, max. DC 60 V)	0 bis +60 °C	50 bis 90 % rF

15.05.2023 | Technische Änderungen vorbehalten. Alle Angaben ohne Gewähr. Die genannten Informationen erbinden den Kunden nicht von selbstständigen Applikationsprüfungen.

15.05.2023 | Technische Änderungen vorbehalten. Alle Angaben ohne Gewähr. Die genannten Informationen erbinden den Kunden nicht von selbstständigen Applikationsprüfungen.

ELEKTRONISCHER THERMOSTAT – DC LINE

DCT 010 | DC 20 bis 56 V



- > Hohe DC Schaltleistung
- > Einstellbare Temperatur
- > Kleine Hysterese
- > Optische Funktionsanzeige (LED)
- > Integriertes Schaltmodul
- > Punktgenaue Messung durch externen Sensor

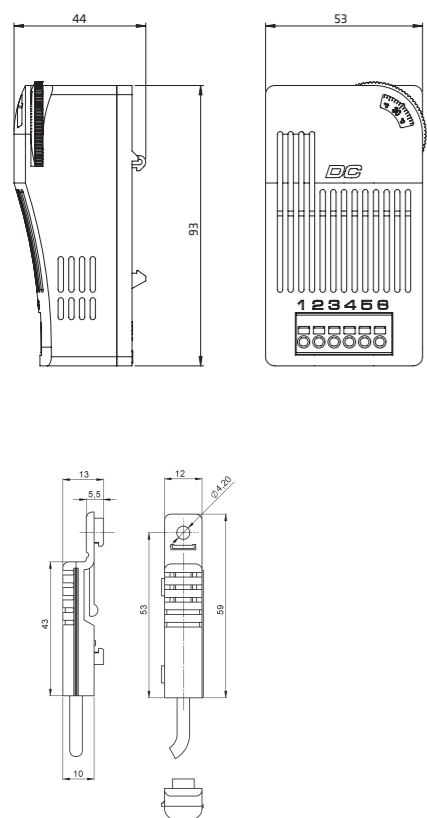
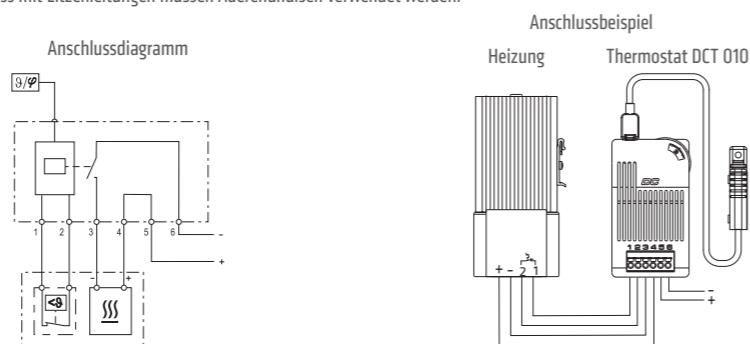
Der elektronische Thermostat mit integriertem Schaltmodul wird zur Regelung von elektrischen DC-Geräten mit hoher Leistung in Schaltschränken eingesetzt. Über die interne elektronische Schaltung können Heiz- und Kühlgeräte, Filterlüfter oder Signalgeber direkt angesteuert werden. Der externe Sensor kann im Schaltschrank frei platziert werden und ermöglicht dadurch eine punktgenaue Messung der Temperatur. Zudem sind Varianten, die Temperatur und zusätzlich die relative Feuchte über den externen Sensor erfassen, erhältlich.



TECHNISCHE DATEN

Schaltdifferenz (Temperatur)	3 K (± 1 K Toleranz) bei +25 °C (+77 °F), 50 % rF
Ansprechzeit	~ 5 s
Externer Sensor	Leitung 2 m mit rastbarem Stecker (im Lieferumfang enthalten)
Kontaktart	Schließer (MOSFET) oder Öffner (MOSFET)
Lebensdauer	> 100.000 Zyklen
Betriebsspannung	DC 20 bis 56 V
Betriebs- und Fehleranzeige	LED
Anschluss	6-polige Klemme: Litzenleitung ¹ 1,5 mm ² (AWG 16); < 2,5 mm ² (AWG 12)
Befestigung	Clip für 35 mm DIN-Schiene, EN 60715
Gehäuse	Kunststoff nach UL94 V-0, grau (bicolor)
Abmessungen	93 x 53 x 44 mm
Gewicht	~ 120 g (inkl. Sensor)
Einbaulage	vertikal
Lagertemperatur	-40 bis +80 °C (-40 bis +176 °F)
Einsatz- / Lagerfeuchtigkeit	< 90 % rF (nicht kondensierend)
Schutzart	IP20
Approbationen	UL File No. E164102, VDE, EAC
Hinweis	andere Ausführungen (z.B. Einstellbereiche und °F) auf Anfrage

¹ Bei Anschluss mit Litzenleitungen müssen Aderendhülsen verwendet werden.



Art. Nr.	Max. Schaltleistung	Einsatztemperatur	Primäre Schaltfunktion Einstellbereich Temperatur	Sekundäre Schaltfunktion ² Einstellwert Feuchtigkeit	Kontakt (primär)
01011.0-21	DC 13 A	-40 bis +50 °C (-40 bis +122 °F)	-10 bis +50 °C	-	Schließer (NO)
01011.0-22	DC 11 A	-40 bis +60 °C (-40 bis +140 °F)	0 bis +60 °C	-	Schließer (NO)
01011.0-41	DC 13 A	-40 bis +50 °C (-40 bis +122 °F)	-10 bis +50 °C	65 % rF fest eingestellt	Öffner (NC)
01011.0-42	DC 11 A	-40 bis +60 °C (-40 bis +140 °F)	0 bis +60 °C	65 % rF fest eingestellt	Öffner (NC)

² Varianten mit sekundärer Schaltfunktion können zusätzlich auf Feuchte reagieren und bieten so einen noch höheren Schutz der Elektronik
Schaltdifferenz: 4 % rF (± 1 % Toleranz) bei +25 °C (+77 °F), 50 % rF

ELEKTRONISCHER HYGROSTAT – DC LINE

DCF 010 | DC 20 bis 56 V



- > Hohe DC Schaltleistung
- > Einstellbare relative Feuchte
- > Kleine Hysterese
- > Optische Funktionsanzeige (LED)
- > Integriertes Schaltmodul
- > Punktgenaue Messung durch externen Sensor

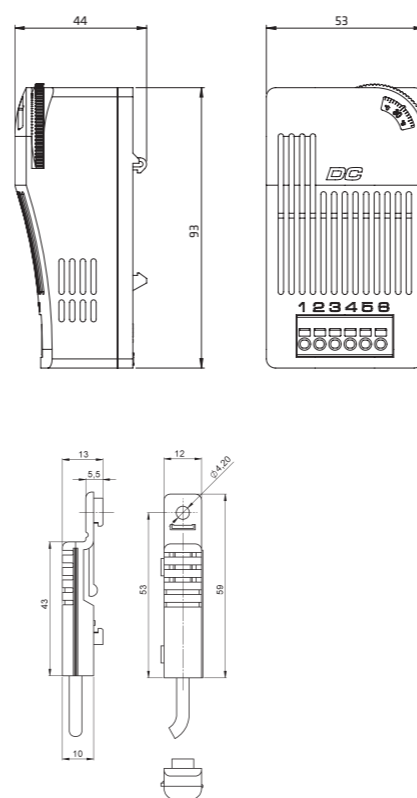
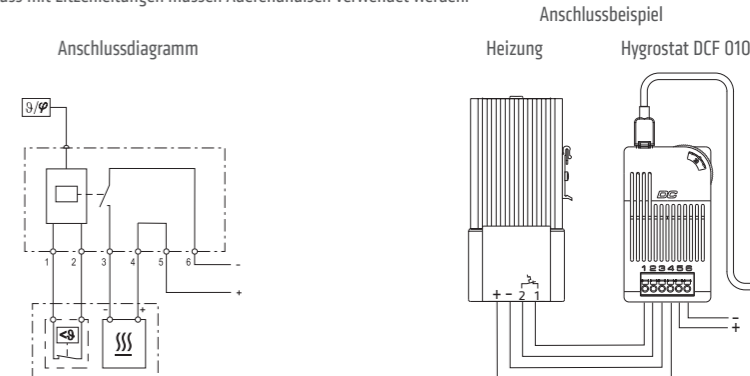
Der elektronische Hygrometrische mit integriertem Schaltmodul wird zur Regelung von elektrischen DC-Geräten mit hoher Leistung in Schaltschränken eingesetzt. Über die interne elektronische Schaltung können Heiz- und Kühlgeräte, Filterlüfter oder Signalgeber direkt angesteuert werden. Der externe Sensor kann im Schaltschrank frei platziert werden und ermöglicht dadurch eine punktgenaue Messung der relativen Feuchte. Zudem sind Varianten, die relative Feuchte und zusätzlich die Temperatur über den externen Sensor erfassen, erhältlich.



TECHNISCHE DATEN

Schaltdifferenz (Feuchtigkeit)	4 % rF (± 1 % Toleranz) bei +25 °C (+77 °F), 50 % rF
Ansprechzeit	~ 5 s
Externer Sensor	Leitung 2 m mit rastbarem Stecker (im Lieferumfang enthalten)
Kontaktart	Schließer (MOSFET) oder Öffner (MOSFET)
Lebensdauer	> 100.000 Zyklen
Betriebsspannung	DC 20 bis 56 V
Betriebs- und Fehleranzeige	LED
Anschluss	6-polige Klemme: Litzenleitung ¹ 1,5 mm ² (AWG 16); < 2,5 mm ² (AWG 12)
Befestigung	Clip für 35 mm DIN-Schiene, EN 60715
Gehäuse	Kunststoff nach UL94 V-0, grau (bicolor)
Abmessungen	93 x 53 x 44 mm
Gewicht	~ 120 g (inkl. Sensor)
Einbaulage	vertikal
Lagertemperatur	-40 bis +80 °C (-40 bis +176 °F)
Einsatz- / Lagerfeuchtigkeit	< 90 % rF (nicht kondensierend)
Schutzart	IP20
Approbationen	UL File No. E164102, VDE, EAC
Hinweis	andere Ausführungen auf Anfrage

¹ Bei Anschluss mit Litzenleitungen müssen Aderendhülsen verwendet werden.



Art. Nr.	Max. Schaltleistung	Einsatztemperatur	Primäre Schaltfunktion Einstellbereich Feuchtigkeit	Sekundäre Schaltfunktion ² Einstellwert Temperatur	Kontakt (primär)
01012.0-20	DC 15 A	-40 bis +40 °C (-40 bis +104 °F)	40 bis 90 % rF	+5 °C (+41 °F) fest eingestellt	Schließer (NO)
01012.0-21	DC 13 A	-40 bis +50 °C (-40 bis +122 °F)	40 bis 90 % rF	+5 °C (+41 °F) fest eingestellt	Schließer (NO)
01012.0-22	DC 11 A	-40 bis +60 °C (-40 bis +140 °F)	40 bis 90 % rF	+5 °C (+41 °F) fest eingestellt	Schließer (NO)

² Varianten mit sekundärer Schaltfunktion können zusätzlich auf Temperatur reagieren und bieten so einen noch höheren Schutz der Elektronik
Schaltdifferenz: 3 K (± 1 K Toleranz) bei +25 °C (+77 °F), 50 % rF

SCHALTMODUL - DC LINE

DCM 010 | DC 20 bis 56 V



- > Hohe DC Schaltleistung
- > Vielseitig einsetzbar

- > Großer DC Spannungsbereich
- > Einfacher Anschluss

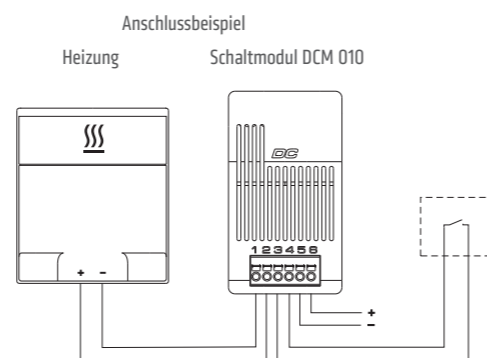
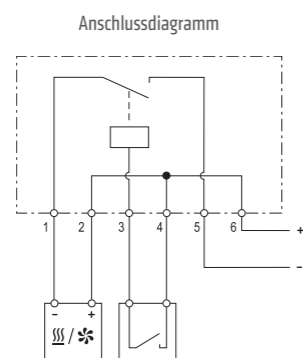
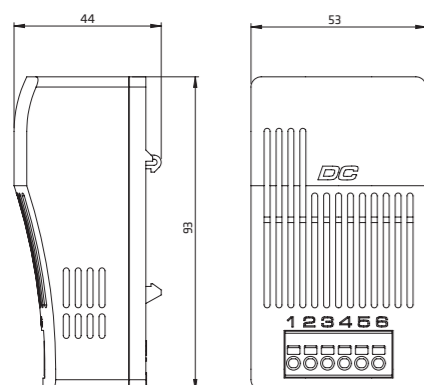
Das Schaltmodul wird zum Schalten von DC-Geräten mit hoher Leistung in Schaltschränken eingesetzt. Es wird über einen externen, potentialfreien Kontakt (Thermostat oder Hygrostat) gesteuert, der zwischen den Klemmen 3 und 4 geschaltet ist. Es muss sichergestellt sein, dass der externe Kontakt diesen Signalstrom problemlos schalten kann.



TECHNISCHE DATEN

Kontaktart	Schließer (MOSFET)
Lebensdauer	> 100.000 Zyklen
Betriebsspannung	DC 20 bis 56 V
Steuerkontakt-Signalstrom	3 mA bei DC 20 V / 4,5 mA bei DC 24 V 14 mA bei DC 48 V / 17 mA bei DC 56 V
Anschluss	6-polige Klemme: Litzenleitung ¹ 1,5 mm ² (AWG 16); < 2,5 mm ² (AWG 12)
Befestigung	Clip für 35 mm DIN-Schiene, EN 60715
Gehäuse	Kunststoff nach UL94 V-0, grau (bicolor)
Abmessungen	93 x 53 x 44 mm
Gewicht	~ 65 g
Einbaulage	vertikal
Einsatztemperatur	siehe Artikeltabelle unten
Lagertemperatur	-40 bis +80 °C (-40 bis +176 °F)
Einsatz- / Lagerfeuchtigkeit	< 90 % rF (nicht kondensierend)
Schutzart	IP20
Approbationen	UL File No. E342261, VDE, EAC
Hinweis	andere Ausführungen auf Anfrage

¹ Bei Anschluss mit Litzenleitungen müssen Aderendhülsen verwendet werden.



Art. Nr.	Max. Schaltleistung	Einsatztemperatur
01010.0-00	DC 15 A	-40 bis +40 °C (-40 bis +104 °F)
01010.0-10	DC 13 A	-40 bis +50 °C (-40 bis +122 °F)
01010.0-20	DC 11 A	-40 bis +60 °C (-40 bis +140 °F)

EX-THERMOSTAT

REX 011 | 15 °C, 25 °C (T6)



- > Für explosionsgefährdete Umgebungen und schlagwettergefährdete Grubenbaue
- > Hohe Schaltleistung

- > Kompakte Bauweise
- > Fest eingestellte Temperatur
- > Anschlussfertig mit Zugentlastung
- > Temperaturklasse T6

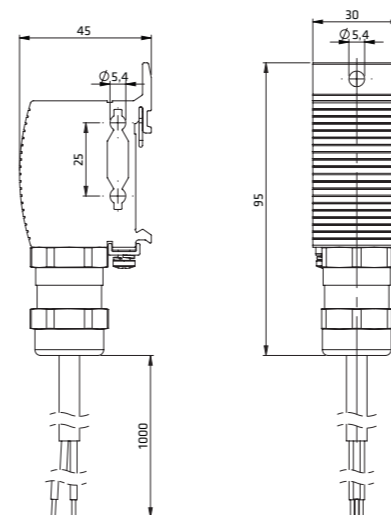
Mechanischer Kleinthermostat mit hoher Ansprechgenauigkeit/-geschwindigkeit, geringer Schalttemperaturdifferenz und sehr langer Lebensdauer (Schaltspiele). Der Thermostat der Temperaturklasse T6 (< 85 °C) wird eingesetzt zur Regelung von Heizgeräten in Schalt- und Steuerschränken sowie Messeinrichtungen, die sich in explosionsgefährdeten Umgebungen oder schlagwettergefährdeten Grubenbauen befinden. Die hohe Schaltleistung erlaubt eine direkte Steuerung der Heizgeräte.



TECHNISCHE DATEN

Temperaturklasse	T6
Ex-Schutzart	Ex II 2 GD
Gase	Ex db IIC T6 Gb
Stäube	Ex tb IIIC T85°C Db IP66
Minen	I M2 Ex db I Mb
Umgebungstemperatur	-60 bis +60 °C (-76 bis +140 °F)
Fühlerelement	Thermobimetall
Lebensdauer	> 100.000 Zyklen
Max. Schaltleistung	AC 250 V 10 A ¹ DC 24 V 1 A
Min. Schaltleistung	DC 1,5 V 5 mA
Max. Einschaltstrom	AC 16 A für 12 s
Anschluss	halogenfreies Silikonkabel 3 x 1 mm ²
Anschluss PE	1,0 bis 2,5 mm ²
Befestigung	Clip für 35 mm DIN-Schiene, EN 60715 Schraubbefestigung M5 und wahlweise breitseitige Anbringung
Gehäuse	Aluminium, silber eloxiert
Abmessungen	95 x 45 x 30 mm
Gewicht	~ 0,3 kg
Einbaulage	beliebig
Lagertemperatur	-60 bis +85 °C (-76 bis +185 °F)
Einsatz-/Lagerfeuchtigkeit	< 90 % rF (nicht kondensierend)
Schutzart/Schutzklasse	IP66 / I (Schutzleiter)
Approbationen	EPS 16 ATEX 1118 X IECEx EPS 16.0054X IN METRO DNV 18.0011 X EAC TC RU C-FR.ГБ08.В.02639

¹ bei Strömen über 4 A verändert sich die Schalttemperaturdifferenz



Art. Nr.	Kabellänge	Kontaktart (1-polig)	Schalttemperatur	Schalttemperaturdifferenz
01185.0-00	1 m	Öffner	+15 °C (±3 K Toleranz)	5 K (±3 K Toleranz)
01185.1-00	1 m	Öffner	+25 °C (±3 K Toleranz)	5 K (±3 K Toleranz)
01185.0-01	2 m	Öffner	+15 °C (±3 K Toleranz)	5 K (±3 K Toleranz)
01185.1-01	2 m	Öffner	+25 °C (±3 K Toleranz)	5 K (±3 K Toleranz)

SMART SENSOR KLIMA DIGITAL

CSS 014 | IO-LINK, DC 24 V



- > Digitale Schnittstelle
- > Kleine Abmessungen
- > Einfache Clip- und Schraubmontage
- > Schnellanschluss mit M12-Steckverbinder
- > Hohe Genauigkeit
- > Großer Temperatur- und Feuchtemessbereich
- > vielseitige Anwendungsgebiete (IEC 61010-1/DIN EN 61010-1)

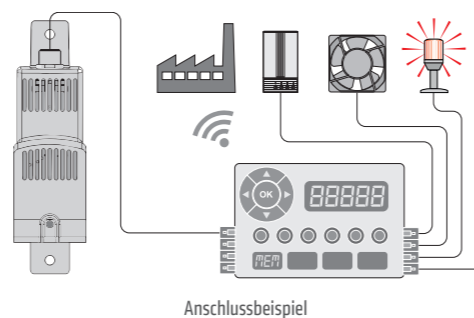
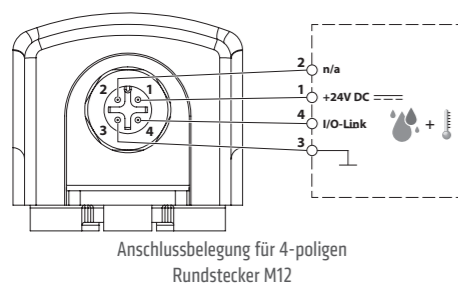
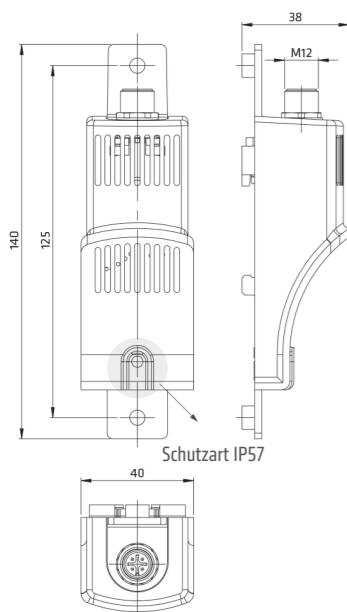
Der kompakte Smart Sensor CSS 014 erfasst elektronisch die Temperatur und Luftfeuchtigkeit und wandelt die Messdaten in ein standardisiertes digitales IO-Link Signal. Die in das Signal umgewandelten Messwerte können von einer Steuerungs- oder Überwachungseinheit genutzt und weiterverarbeitet werden, wie z. B. einer SPS-Steuerung. Der Smart Sensor CSS 014 eignet sich für den Einsatz im Schaltschrank, ist aber auch in vielen neuen Anwendungsgebieten zu finden und kann selbst in rauen Umgebungsbedingungen, z. B. der Windkraft, eingesetzt werden. Er zeichnet sich insbesondere durch seine kombinierten Wahrnehmungs- und Diagnose-Fähigkeiten aus und trägt somit signifikant zur Optimierung von Prozessen im Rahmen der Digitalisierung bei.



TECHNISCHE DATEN

Messsignale digital (IO-Link)	Temperatur, Luftfeuchtigkeit Ereignisdaten, Diagnosedaten, Gerätedaten
Anschluss	Rundstecker M12, IEC 61076-2-101, 4-polig, A-kodiert, geschirmt
Elektrische Schutzmaßnahmen	Verpolungsschutz, Kurzschlussfest, Überspannungsschutz
Befestigung	Clip für 35 mm DIN-Schiene, EN 60715 und Schraubbefestigung M5
Gehäuse	Kunststoff nach UL94 V-0, lichtgrau
Abmessungen	140 x 40 x 38 mm
Gewicht	~ 50 g
Einbaulage	vertikal, Anschluss oben
Lagertemperatur	-40 bis +85 °C (-40 bis +185 °F)
Einsatz-/Lagerfeuchtigkeit	< 90 % rF (nicht kondensierend)
Schutzart ¹ /Schutzklasse	IP20 (nur Sensor: IP57) / III (Schutzkleinspannung)
Approbationen	VDE UL File No. E500143 IEC 61010-1/DIN EN 61010-1 EAC
Hinweis	andere Messbereiche auf Anfrage

¹Zum Schutz vor Kondensat und somit vor Korrosion und zur Erhöhung der Kriechwegfestigkeit ist die Platine beidseitig mit einem zertifizierten Schutzlack lackiert.



Art. Nr.	Schnittstelle	Betriebsspannung	Leistungs- aufnahme max.	Temperatur-Messbereich	Feuchte-Messbereich	Einsatztemperatur
01411.2-00	IO-Link (digital, spezifiziert nach Version 1.1)	DC 24 V (DC 18-30 V)	0,3 W	-40 bis +80 °C (-40 bis +176 °F) ± 0,3 K ² (Max. Ansprechzeit t ₉₀ 195 s)	0 bis 100% rF ± 3% ³ / (Max. Ansprechzeit t ₉₀ 14 s)	-40 bis +80 °C (-40 bis +176 °F)

²Toleranz bei DC 24 V und zwischen +5 bis +60 °C

³Toleranz bei DC 24 V und zwischen 20 bis 80 rF

SMART SENSOR KLIMA ANALOG

CSS 014 | DC 24 V



- > Analoge Schnittstelle
- > Kleine Abmessungen
- > Einfache Clip- und Schraubmontage
- > Schnellanschluss mit M12-Steckverbinder
- > Hohe Genauigkeit
- > Großer Temperatur- und Feuchtemessbereich
- > vielseitige Anwendungsgebiete (IEC 61010-1/DIN EN 61010-1)

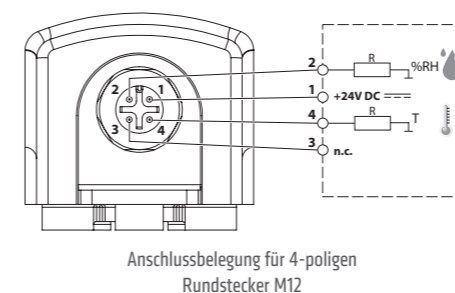
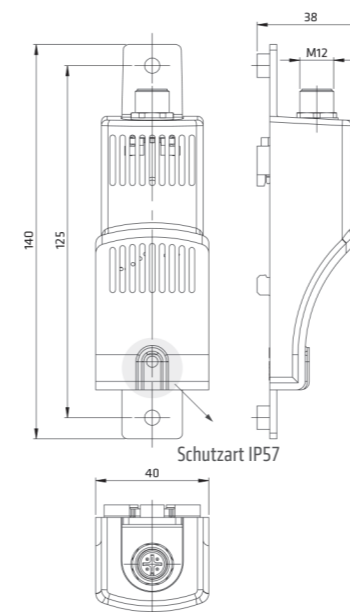
Der kompakte Smart Sensor CSS 014 erfasst elektronisch die Temperatur und Luftfeuchtigkeit und wandelt die Messdaten in ein standardisiertes analoges 4-20 mA Signal. Die in das Signal umgewandelten Messwerte können von einer Steuerungs- oder Überwachungseinheit genutzt und weiterverarbeitet werden, wie z. B. einer SPS-Steuerung. Der Smart Sensor findet Einsatz über den Schaltschrank hinaus. So auch in Anwendungsgebieten mit rauen Umgebungsbedingungen, wie sie beispielsweise in der Windkraft zu finden sind: im geschützten Außenbereich und unter Einwirkung von Vibrationen.



TECHNISCHE DATEN

Messsignale analog (4-20 mA)	Temperatur, Luftfeuchtigkeit
Schleifenwiderstand	≤ 500 Ω
Anschluss	Rundstecker M12, IEC 61076-2-101, 4-polig, A-kodiert, geschirmt
Elektrische Schutzmaßnahmen	Verpolungsschutz, Kurzschlussfest, Überspannungsschutz
Befestigung	Clip für 35 mm DIN-Schiene, EN 60715 und Schraubbefestigung M5
Gehäuse	Kunststoff nach UL94 V-0, lichtgrau
Abmessungen	140 x 40 x 38 mm
Gewicht	~ 50 g
Einbaulage	vertikal, Anschluss oben
Lagertemperatur	-40 bis +85 °C (-40 bis +185 °F)
Einsatz-/Lagerfeuchtigkeit	< 90 % rF (nicht kondensierend)
Schutzart ¹ /Schutzklasse	IP20 (nur Sensor: IP57) / III (Schutzkleinspannung)
Approbationen	VDE UL File No. E500143 IEC 61010-1/DIN EN 61010-1 EAC
Hinweis	andere Messbereiche auf Anfrage

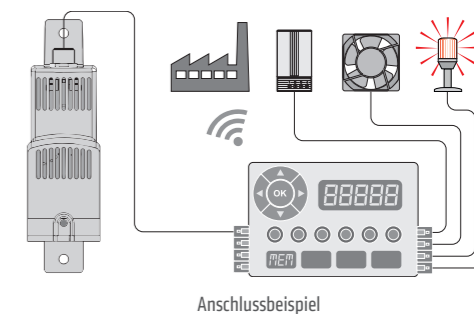
¹Zum Schutz vor Kondensat und somit vor Korrosion und zur Erhöhung der Kriechwegfestigkeit ist die Platine beidseitig mit einem zertifizierten Schutzlack lackiert.



Art. Nr.	Schnittstelle	Betriebsspannung	Leistungs- aufnahme max.	Temperatur-Messbereich	Feuchte-Messbereich	Einsatztemperatur
01420.2-00	4-20 mA (analog)	DC 24 V (DC 12-30 V): 0 Ω < R < 160 Ω: (DC 12-30 V) 160 Ω < R < 500 Ω: (DC 20-30 V)	1,8 W (typisch 0,4 W)	-40 bis +60 °C (-40 bis +140 °F) ± 1 K ² (Max. Ansprechzeit t ₉₀ 195 s)	0 bis 100 % rF ± 4% ³ / (Max. Ansprechzeit t ₉₀ 8 s)	-40 bis +70 °C (-40 bis +158 °F)

²Toleranz bei DC 24 V und 500 Ω Schleifenwiderstand zwischen +5 bis +60 °C

³Toleranz bei DC 24 V und 500 Ω Schleifenwiderstand zwischen 20 bis 80 rF



SMART SENSOR STROM

ESS 076 | DC 24 V, IO-LINK, 4-20 mA



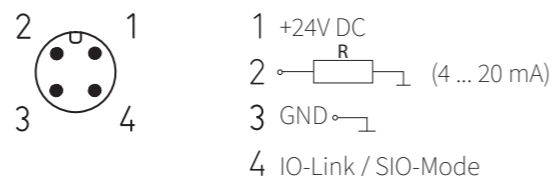
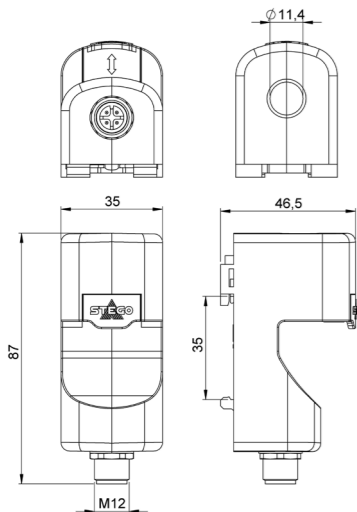
- > Misst AC-Strom bis 100 A kontaktlos
- > Leitungsdurchmesser bis 11,4 mm
- > Interne Verarbeitung von Messwerten
- > Analoge & digitale Schnittstelle in einem Gerät

Der Smart Sensor Strom ESS 076 misst den AC-Strom durchgeführter Leitungen kontaktlos. Erfasste Messdaten werden analog (4-20 mA Signal) oder digital (IO-Link) ausgegeben. Gemessene und aufbereitete Daten – wie Leistung und Energie – werden über die IO-Link-Schnittstelle übergeordneten Systeme wie Maschinensteuerungen oder Edge-Computer für das Condition Monitoring bereitgestellt. Der ESS 076 eignet sich ideal für die dauerhafte Erhebung von Lastprofilen von Anlagen und Maschinen. Diese helfen in Anwendungen wie beispielsweise der Lastspitzendetektion um Einsparungen bei den Energiekosten zu erzielen.



TECHNISCHE DATEN

Messsignal 4 - 20 mA	Stromstärke
Messsignal IO-Link	Stromstärke, Ereignisdaten, Diagnosedaten, Gerätedaten, berechnete Energie und Leistung
Schleifenwiderstand (extern)	≤ 500 Ω (nur bei 4-20 mA)
Anschluss	Rundstecker M12, IEC 61076-2-101, 4-polig, A-kodiert
Elektrische Schutzmaßnahmen	Verpolungsschutz, Kurzschlussfest, Überspannungsschutz
Befestigung	Clip für 35 mm DIN-Schiene, EN 60715
Gehäuse	Kunststoff nach UL94 V-0, lichtgrau
Abmessungen	87 x 35 x 46,5 mm
Gewicht	~ 100 g
Einbaulage	beliebig
Lagertemperatur	-40 bis +85 °C (-40 bis +185 °F)
Einsatz-/Lagerfeuchtigkeit	< 90 % rF (nicht kondensierend)
Schutzart/Schutzklasse	IP40 / III (Schutzkleinspannung)
Approbationen	IEC 61010-1/DIN EN 61010-1 DIN IEC 60381-2
Hinweis	Leiterdurchmesser < 11,4 mm VDE und UL Zertifizierung vorbereitet
Zubehör	Schraubbefestigung STEGOFIX PLUS SFP 095 Art. Nr. 09550.0-05 Klebefestigung STEGOFIX PLUS SFP 095 Art. Nr. 09550.1-05 Magnetbefestigung STEGOFIX PLUS SFP 095 Art. Nr. 09550.2-05



Art. Nr.	Schnittstelle	Betriebsspannung	Leistungs- aufnahme max.	Strom Messbereich	Einsatztemperatur
07600.2-00	IO-Link (Version 1.1) und 4 - 20 mA	DC 24 V (DC 18-30 V)	1 W	AC 0 - 100 A (50/60 Hz) ±2 % ¹	-40 bis +80 °C (-40 bis +176 °F)

¹Toleranzangaben gemessen bei DC 24 V

www.stego-group.com

15.05.2023 | Technische Änderungen vorbehalten. Alle Angaben ohne Gewähr. Die genannten Informationen erbinden den Kunden nicht von selbstständigen Applikationsprüfungen.

SMART SENSOR DISTANZ

DSS 015 | IO-Link, DC 24 V



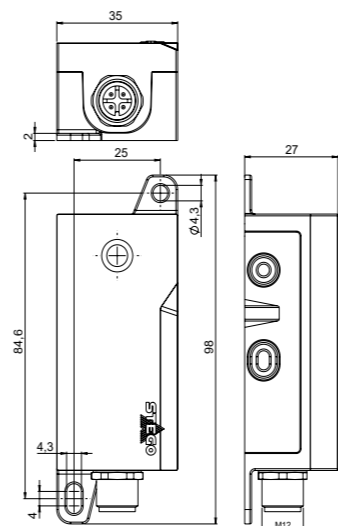
- > Digitale IO-Link Schnittstelle
- > Kleine Abmessungen
- > Vielseitige Schraubmontage
- > Schnellanschluss mit M12-Steckverbinder
- > Hohe Genauigkeit
- > Großer Abstandsmessbereich

Der kompakte Distanz Smart Sensor ermittelt mit Ultraschallwellen und dem Prinzip der Laufzeitmessung (ToF) die Distanz zu Objekten. Er ist für zahlreiche Anwendungsgebiete in den Bereichen Entfernungs- und Füllstandüberwachung geeignet. Im Unterschied zu anderen Distanzmessverfahren (Messprinzip z. B. Laser) erkennt der DSS 015 selbst transparente Gegenstände wie Glas, Folie und Flüssigkeiten und ist dabei unempfindlich gegenüber wechselnden Lichtverhältnissen. Über die IO-Link Schnittstelle gelingt sehr einfach die Anbindung an übergeordnete Steuerungssysteme (z. B. SPS).

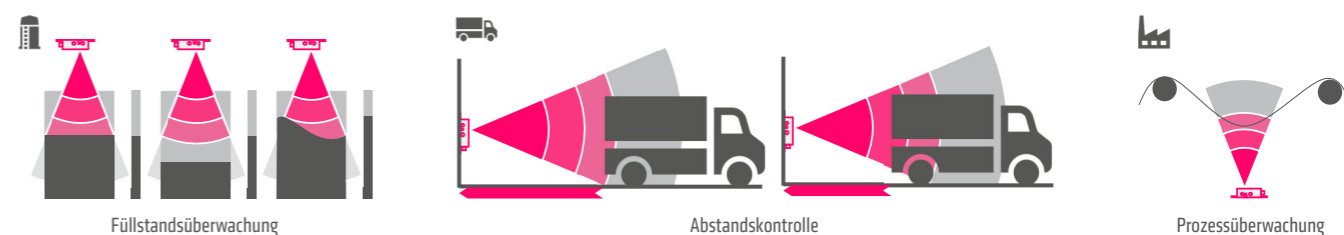


TECHNISCHE DATEN

Erfassungsbereich	0,3 m bis 4 m
Sichtfeld des Sensors	45° kegelförmig
Schnittstelle	IO-Link (Version 1.1)
Anschluss	Rundstecker M12, IEC 61076-2-101, 4-polig, A-kodiert, geschirmt, max. Kabellänge: 20 m
Elektrische Schutzmaßnahmen	Verpolungsschutz, Kurzschlussfest, Überspannungsschutz
Befestigung	Schraubbefestigung M4 oder M3
Gehäuse	Kunststoff nach UL94 V-0
Abmessungen	98 x 35 x 27 mm
Gewicht	~ 40 g
Einbaulage	beliebig, senkrecht zum Messobjekt ausgerichtet
Einsatztemperatur	-25 bis +70 °C (-13 bis +158 °F)
Lagertemperatur	-40 bis 85 °C (-40 bis 185 °F)
Einsatz-/Lagerfeuchtigkeit	< 90 % rF (nicht kondensierend)
Schutzart/Schutzklasse	IP40 / III (Schutzkleinspannung)
Approbationen	VDE und UL vorbereitet DIN EN 61010-1 DIN EN 61000-4-2 ESD DIN EN 61000-4-3 HF-Einstrahlung DIN EN 61000-4-4 Transient DIN EN 61000-4-6 HF-Strom-Einspeisung



ANWENDUNGSBEISPIELE



Art. Nr.	Schnittstelle	Messauflösung	Messtoleranz	Messfrequenz	Leistungsaufnahme max.	Betriebsspannung
01500.2-00	IO-Link (Version 1.1)	1 mm	±2 %	10 Hz	0,6 W	DC 24 V (DC 18 - 30V)

www.stego-group.com

15.05.2023 | Technische Änderungen vorbehalten. Alle Angaben ohne Gewähr. Die genannten Informationen erbinden den Kunden nicht von selbstständigen Applikationsprüfungen.

SENSOR HUB & SENSOREN

SHC 071 | IO-Link, DC 24 V, 4 Sensor Ports



- > Digitale IO-Link Schnittstelle
- > Kleine Abmessungen
- > Einfache Clip- und Schraubmontage
- > Schnellanschluss mit M12-Steckverbinder
- > für 1 bis 4 digitale STEGO-Sensoren
- > Schnellanschluss der Sensoren mit Steckanschluss
- > 4 Sensorvarianten

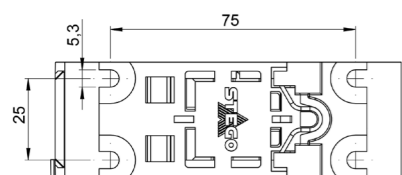
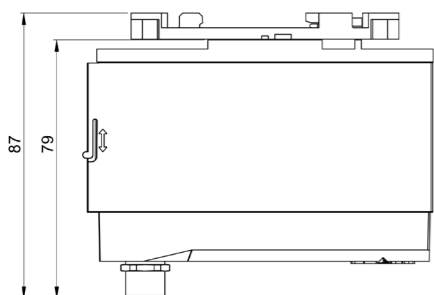
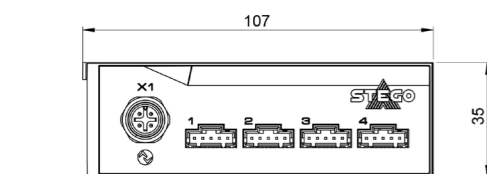
Der Sensor Hub SHC 071 ermöglicht es bis zu vier digitale STEGO Sensoren SEN 073 in IO-Link einzubinden. So können bis zu acht Messwerte an einem IO-Link Port zur Verfügung gestellt werden. Herkömmliche IO-Link fähige Sensoren hingegen belegen je einen IO-Link Anschluss auf dem IO-Link Master. Die Steckplatz-Belegung der Sensoren am Sensor Hub SHC 071 ist frei wählbar. Die Sensoren SEN 073 können nur mit dem Sensor Hub SHC 071 betrieben werden. Detailinformationen zu den STEGO Sensoren SEN 073 für den Sensor Hub SHC 071 sind auf den folgenden Seiten aufgeführt.



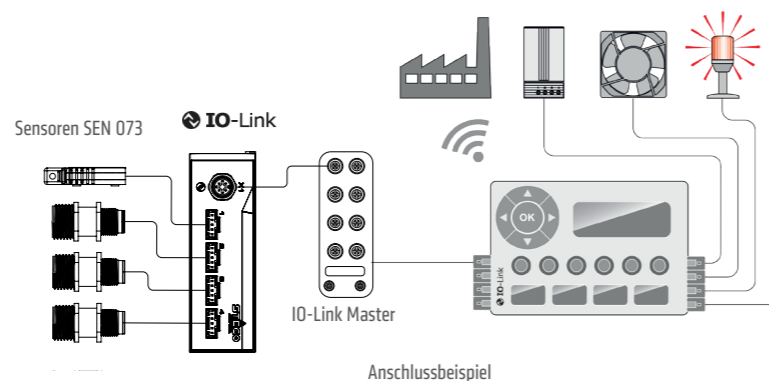
TECHNISCHE DATEN

Anschluss Sensoren	4 Steckplätze mit Zugentlastung für bis zu 4 STEGO Sensoren ¹
Anschlussstecker IO-Link	Rundstecker M12, IEC 61076-2-101, 4-polig, A-kodiert
Elektrische Schutzmaßnahmen	Verpolungsschutz, Kurzschlussfest, Überspannungsschutz
Befestigung	Clip für 35 mm DIN-Schiene, EN 60715 und Schraubbefestigung (M5)
Gehäuse	Kunststoff nach UL94 V-0, lichtgrau
Abmessungen	107 x 35 x 87 mm
Gewicht	~ 110 g
Einbaulage	beliebig
Einsatztemperatur	-40 bis +80 °C (-40 bis +176 °F)
Lagertemperatur	-40 bis +85 °C (-40 bis +185 °F)
Einsatz-/Lagerfeuchtigkeit	< 90 % rF (nicht kondensierend)
Einsatzhöhe	≤ 4000 m über Meeresspiegel
Schutzart/Schutzklasse	IP40 / III (Schutzkleinspannung)
Approbationen	EC 61010-1 UL und VDE vorbereitet

¹ STEGO Sensoren SEN 073 sind separat zu bestellen.



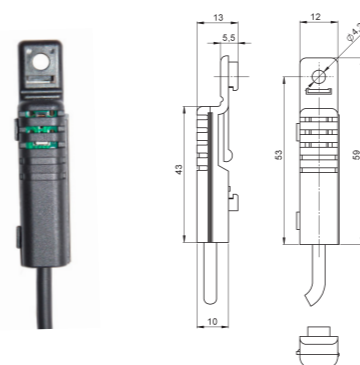
Universalbefestigung zur DIN-Schienen- und Schraubbefestigung



Art. Nr.	Schnittstelle	Betriebsspannung	Leistungsaufnahme max.
07100.2-00	IO-Link (digital, spezifiziert nach Version 1.1)	DC 24 V (DC 18-30 V)	0,5 W

DIGITALE PLUG & CONNECT SENSOREN SEN 073 FÜR SENSOR HUB SHC 071

Die Sensoren für den Sensor Hub SHC 071 müssen separat bestellt werden. Die nachfolgend aufgeführten digitalen Sensoren können derzeit als Plug & Connect Komponenten an den Sensor Hub angeschlossen werden. Die Sensoren sind vorkalibriert und damit sofort einsatzbereit; ein individueller Kalibrierungsaufwand entfällt dadurch. Aufgrund ihrer kleinen Abmessungen und unterschiedlicher Kabellängen sind sie flexibel positionierbar und einfach zu befestigen. Ein Befestigungsclip ist jeweils im Lieferumfang enthalten.



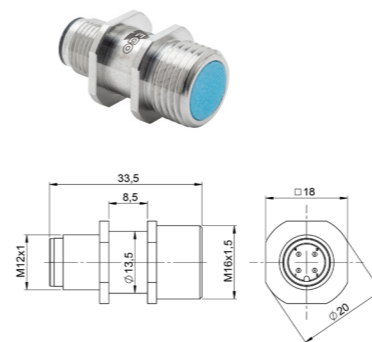
TECHNISCHE DATEN

Befestigung	Clip für 35 mm DIN-Schiene, EN 60715 und Schraubbefestigung (M4)
Gehäuse	Kunststoff nach UL94 V-0, schwarz
Abmessungen	59 x 12 x 13 mm
Einbaulage	beliebig
Ansprechzeit T ₆₃	Temperatur: < 1,5 min, Feuchte: < 7 s
Einsatz-/Lagertemperatur	-40 bis +85 °C (-40 bis +185 °F)
Einsatz-/Lagerfeuchtigkeit	100 % rF / max. 90 % rF (nicht kondensierend)
Einsatzhöhe	≤ 4000 m über Meeresspiegel
Schutzart	IP20

Art. Nr.	Sensor	Anschluss	Messbereich 1	Messbereich 2	Gewicht (ca.)
07300.1-00	Temperatur + relative Feuchte	Kabel mit Stecker, geschirmt, 1,0 m	-40 bis +80 °C (-40 bis +176 °F) ± 0,2 K	0 bis 100 % rF ± 2 %	40 g
07300.1-01	Temperatur + relative Feuchte	Kabel mit Stecker, geschirmt, 2,0 m	-40 bis +80 °C (-40 bis +176 °F) ± 0,2 K	0 bis 100 % rF ± 2 %	70 g

TECHNISCHE DATEN

Befestigung	inkl. Rohrclip zur Schraubbefestigung, Ø 3 mm, s. Abbildung
Gehäuse	Edelstahl
Abmessungen/Gewicht	33,5 x Ø 20 mm / ca. 25 g
Einbaulage	beliebig
Anschluss	Stecker M12 IEC 61076-2-101, 4-polig, A-kodiert
Einsatz-/Lagerfeuchtigkeit	100 % rF / max. 90 % rF (nicht kondensierend)
Einsatzhöhe	≤ 4000 m über Meeresspiegel
Schutzart	IP64
Hinweis	Max. zwei der vier Steckplätze sind mit VOC Sensoren belegbar



Art. Nr.	Sensor	Einsatz-/Lagertemperatur	Messbereich 1	Messbereich 2	Ansprechzeit T ₆₃
07300.0-00	Temperatur + relative Feuchte	-40 bis +70 °C (-40 bis +158 °F) / -40 bis +85 °C (-40 bis +185 °F)	-40 bis +70 °C (-40 bis +158 °F) ± 0,2 K	0 bis 100 % rF ± 2 %	Temperatur: < 2 min, Feuchte: < 20 s
07301.0-00	Absoluter Luftdruck + Temperatur	-40 bis +70 °C (-40 bis +158 °F) / -40 bis +85 °C (-40 bis +185 °F)	300 bis 1100 hPa	-40 bis +70 °C (-40 bis +158 °F)	Absoluter Luftdruck: < 5 s, Temperatur: < 2,5 min
07303.0-00	Luftqualität + Temperatur	-10 bis +50 °C (+10 bis 122 °F) / +5 bis +30 °C (+41 bis +86 °F)	VOC-Index: 0 - 500	-10 bis +50 °C	Luftqualität: < 10 s, Temperatur: < 2,5 min

TECHNISCHE DATEN

Befestigung	inkl. Rohrclip zur Schraubbefestigung, Ø 3 mm, s. Abbildung
Gehäuse	Edelstahl
Abmessungen/Gewicht	40 x Ø 20 mm / ca. 25 g
Einbaulage	beliebig; runde Sensoröffnung Richtung Lichtquelle ausrichten
Einsatz-/Lagertemperatur	-40 bis +85 °C (-40 bis +185 °F)
Einsatz-/Lagerfeuchtigkeit	100 % rF / max. 90 % rF (nicht kondensierend)
Einsatzhöhe	≤ 4000 m über Meeresspiegel
Schutzart	IP65

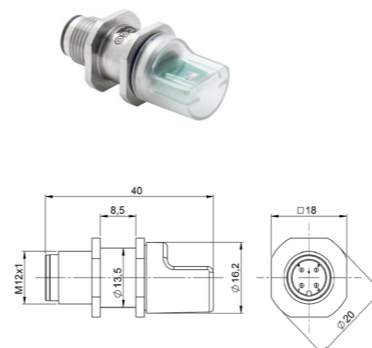


Foto: Rohrclip zur Schraubbefestigung, Ø 3 mm, (im Lieferumfang enthalten)

Art. Nr.	Sensor	Anschluss	Messbereich	Relative Genauigkeit	Ansprechzeit t ₉₀
07302.0-00	Sichtbares Licht	Stecker M12 IEC 61076-2-101, 4-polig, A-kodiert	0,01 bis 83.865 lx	0,2 %	< 7 s

KABEL

Diese Kabel werden zur Verbindung des IO-Link Sensor Hubs SHC 071 und der digitalen Plug & Connect Sensoren Serie SEN 073 benötigt. Sie sind nicht im Lieferumfang enthalten. Das Fühlerkabel mit Steckanschluss ist verriegelnd und geschirmt.

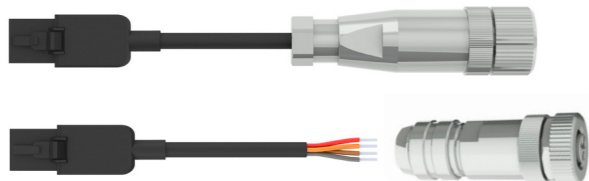
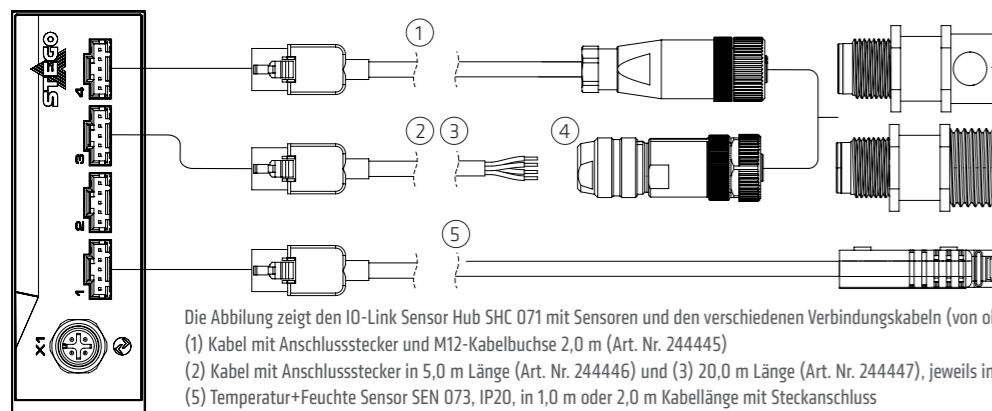


Foto: Standardkabel - Art. Nr. 244445

Foto: Individuelle Längenadjustungen - Art. Nr. 244446 und Art. Nr. 244447

Art. Nr.	Länge	Anschluss
244445	2,0 m	vollständig konfektioniert mit M12-Kabelbuchse IEC 61076-2-101, 4-polig, A-kodiert, geschirmt
244446	5,0 m	zur Eigenkonfektion, inkl. M12-Kabelbuchse IEC 61076-2-101, 4-polig, A-kodiert, geschirmt
244447	20,0 m	zur Eigenkonfektion, inkl. M12-Kabelbuchse IEC 61076-2-101, 4-polig, A-kodiert, geschirmt

ANWENDUNGSBEISPIEL



15.09.2023 | Technische Änderungen vorbehalten. Alle Angaben ohne Gewähr. Die genannten Informationen erbinden den Kunden nicht von selbstständigen Applikationsprüfungen.

AKTOR HUB

AHC 072 | IO-Link, DC 24 V, 3 Relais Ausgänge



- > Digitale IO-Link Schnittstelle
- > Kleine Abmessungen
- > Einfache Clip- und Schraubmontage
- > Schnellanschluss mit M12-Steckverbinder
- > für 1 bis 3 Aktoren
- > Schnellanschluss der Aktoren mit Push-In Klemmen
- > Optische Anzeigen (LEDs)

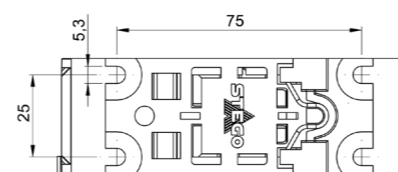
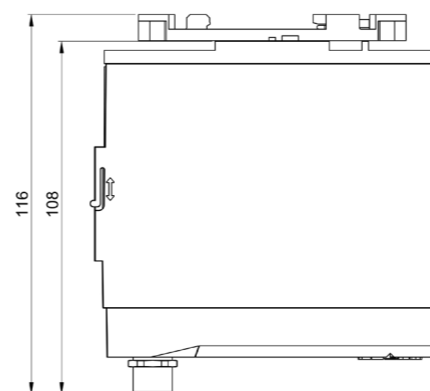
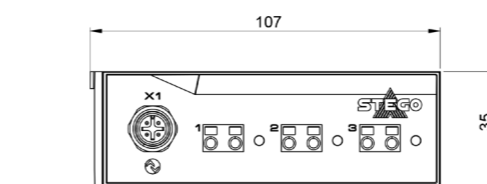
Dieser digitale IO-Link Hub schaltet bis zu drei Aktoren bzw. Lasten über Relais. Die Schaltbefehle erfolgen über eine IO-Link-Schnittstelle von übergeordneten Feldgeräten wie: Edge-Computer, Cloud, SPS-Steuerung, etc.



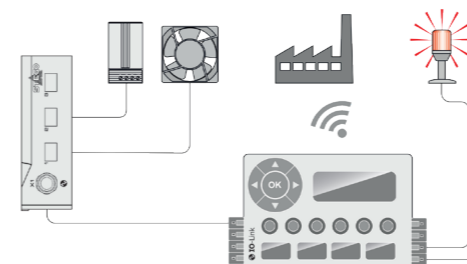
TECHNISCHE DATEN

Anzahl Relaisausgänge	1 bis 3 Schließer, mit 3 LED Betriebsanzeigen
Max. Schaltleistung	AC 240 V, 10 A DC 30 V, 10 A
Max. Einschaltstrom	AC 16 A für 10 Sek.
Anschlüsse für Aktoren	2-polige Push-In Klemmen (3 x)
Anschlussstecker für IO-Link	Rundstecker M12, IEC 61076-2-101, 4-polig, A-kodiert
Elektrische Schutzmaßnahmen	Verpolungsschutz, Kurzschlussfest, Überspannungsschutz
Befestigung	Clip für 35 mm DIN-Schiene, EN 60715 und Schraubbefestigung (M5)
Gehäuse	Kunststoff nach UL94 V-0, lichtgrau
Abmessungen	107 x 35 x 108 mm (116 mm mit Universalbefestigung)
Gewicht	ca. 160 g
Einbaulage	beliebig
Einsatztemperatur ¹	-40 bis +70 °C (-40 bis +158 °F) bei 3 Ausgängen mit je 2 A Last ¹ -40 bis +40 °C (-40 bis +104 °F) bei 3 Ausgängen mit je 10 A Last ¹
Lagertemperatur	-40 bis +85 °C (-40 bis +185 °F)
Einsatz-/Lagerfeuchtigkeit	max. 90 % rF (nicht kondensierend)
Einsatzhöhe	≤ 4000 m über Meeresspiegel
Schutzart/Schutzklasse	IP40 / III (Schutzkleinspannung)
Zertifikate	CB No. DE1-63389 konform nach IEC 61010-1 bewertet nach UL und CSA Normen

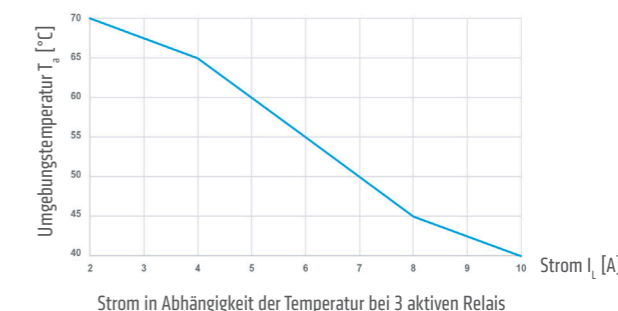
¹ Die max. Einsatztemperatur ist abhängig von der Stromstärke (siehe Diagramm) und der Anzahl der Lasten.



Universal-Befestigung zur DIN-Schienen- und Schraubbefestigung



Anschlussbeispiel



Art. Nr.	Schnittstelle	Betriebsspannung	Leistungsaufnahme max.	Push-In Klemmen Leiterquerschnitte ²
07200.2-00	IO-Link (digital, spezifiziert nach Version 1.1)	DC 24 V (DC 18-30 V)	1,4 W	1,5 mm ² (VDE) AWG 18 (UL)

² für Litzenleitung mit Aderendhülsen

15.09.2023 | Technische Änderungen vorbehalten. Alle Angaben ohne Gewähr. Die genannten Informationen erbinden den Kunden nicht von selbstständigen Applikationsprüfungen.

LED SCHALTSCHRANKLEUCHE

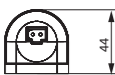
LED 021/022

LED 021
Bewegungsmelder und
Schraubbefestigung

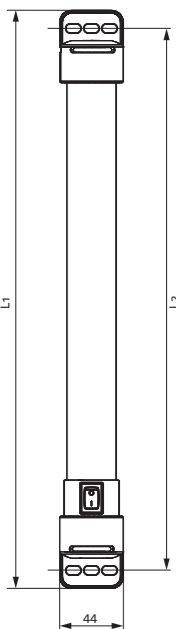
LED 022
Ein-/Ausschalter und
Magnetbefestigung



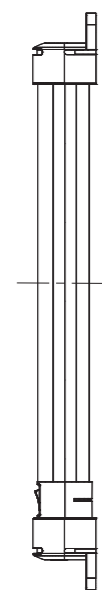
LED 021/022
Magnet-/Schraub-
befestigung



Seitenansicht
LED 021/022



LED 021 (Größe 1)
L1 = 400 mm
L2 = 375 mm



LED 022 (Größe 2)
L1 = 600 mm
L2 = 575 mm

- > Hoher Lichtstrom
- > Integriertes Netzteil
- > Langlebig und wartungsfrei durch LED-Technologie
- > Durchgangsverdrahtung
- > Ein-/Ausschalter oder Bewegungsmelder
- > Magnet- oder Schraubbefestigung

Die LED 021/022 Varioline ist eine leuchtgewaltige und kompakte LED-Schaltschrankleuchte. Bei nur 10 W/15 W Leistungsaufnahme gibt ihr Leuchtfeld mehr als 1000/1700 Lm Lichtstrom ab und leuchtet so auch große Schaltschränke in ihrer Tiefe und Höhe gründlich aus. Der blendfreie, 360°-drehbare Leuchtkörper ist mit Mid-Power-LEDs von 60.000 h Lebensdauer ausgestattet. Die emittierte Tageslichtfarbe von 6.500 K sorgt beim Anwender für Sicherheit durch natürliche und verwechslungsfreie Farbwiedergabe.

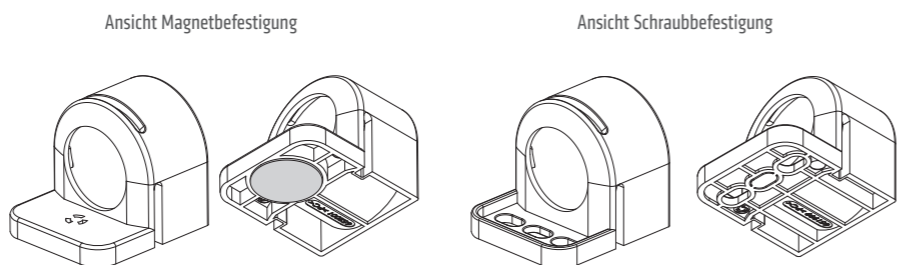


TECHNISCHE DATEN

Leistungsaufnahme	< 10 W/15 W
Betriebsspannung	AC 100 – 240 V, 50/60 Hz (min. AC 90 V, max. AC 265 V)
Lichtstrom	1.080 Lm/1.730 Lm
Leuchtmittel	LED, Abstrahlwinkel 120° Lichtfarbe: tageslichtweiß, Farbtemperatur 6.500 K
Lebensdauer	60.000 h bei +20 °C (+68 °F)
Anschluss	2-poliger Steckanschluss mit Verriegelung AC: max. 2,5 A / AC 240 V, Farbe: weiß
Befestigung	Magnet-/Schraubbefestigung (M5), Anzugsmoment 2 Nm max.
Gehäuse	Kunststoff, transluzent
Abmessungen	siehe Zeichnungen
Gewicht	~ 0,2 kg/0,3 kg
Einsatz-/Lagertemperatur	-40 bis +40 °C (-40 bis +104 °F) / -40 bis +85 °C (-40 bis +185 °F)
Einsatz-/Lagerfeuchtigkeit	< 90 % rF (nicht-kondensierend)
Schutzart/Schutzklasse	IP20 / II (schutzisoliert)
Energieeffizienzklasse	F

Befestigungsmöglichkeiten: Mit der Magnetbefestigung kann die Leuchte ohne Montageaufwand in Stahlschränken befestigt werden. Klassisch ist die LED 021/022 Varioline mit Schraubbefestigung erhältlich. Ein Drehwinkel von 360° sorgt für eine optimal einstellbare Ausleuchtung.

Hinweis: Die Leuchte darf nicht zur Haushaltsbeleuchtung verwendet werden.



Größe 1: L1 = 400 mm		Größe 2: L1 = 600 mm		Schalter	Approbationen
Art. Nr. Magnetbefestigung	Art. Nr. Schraubbefestigung	Art. Nr. Magnetbefestigung	Art. Nr. Schraubbefestigung		
02100.0-30	02100.0-00	02200.0-30 ²	02200.0-00	Ein-/Ausschalter	VDE UL File No. E234324 EAC
02110.0-30	02110.0-00	02210.0-30	02210.0-00 ²	PIR Bewegungsmelder ¹	VDE UL File No. E234324 EAC
02120.0-30 ²	02120.0-00	02220.0-30 ²	02220.0-00	ohne Schaltmöglichkeit	VDE UL File No. E234324 EAC

¹~ 5 min feste Einschaltdauer
² Last-Buy-Option bis zum 30.12.2023

ZUBEHÖR LED 021/022

Im Lieferumfang der Leuchten LED 021/022 sind keine Stecker, Buchsen und Leitungen für den elektrischen Anschluss enthalten. Diese können separat bestellt werden. Sets, bestehend aus Leuchte und Zubehör, sind auf Anfrage erhältlich. Ebenso sind abweichende Kabellängen auf Anfrage erhältlich.

BUCHSEN / STECKER



Foto: Buchse, Art. Nr. 264057 Foto: Stecker, Art. Nr. 264058

Art. Nr.	Ausführung	Spannungsart	Farbe	Verwendung	Leitungsquerschnitt ¹	Approbationen
264057	Buchse	AC	weiß	für Eingangsseite	0,5-2,5 mm ² (AWG 14-20)	VDE + UL
264058	Stecker	AC	weiß	für Ausgangsseite	0,5-2,5 mm ² (AWG 14-20)	VDE + UL

¹ gültig für Stabdraht und Litzenleitungen. Bei Anschluss mit Litzenleitungen müssen Aderendhülsen verwendet werden

ANSCHLUSSLEITUNG MIT BUCHSE UND OFFENEM ENDE



Foto: Anschlussleitung, Art. Nr. 244356

Art. Nr.	Ausführung	Länge	Spannungsart	Farbe	Verwendung	Approbationen ²
244356	Anschlussleitung 2 x 1,5 mm ² mit Buchse	2,0 m	AC	Buchse: weiß; Leitung: weiß	für Eingangsseite	VDE
244357	Anschlussleitung 2 x AWG 15 mit Buchse	2,0 m	AC	Buchse: weiß; Leitung: weiß	für Eingangsseite	VDE + UL

² gilt nur für die einzelnen Komponenten (Leitung und Anschlussstecker)

VERLÄNGERUNGSLAUFUNG MIT BUCHSE UND STECKER ZUR DURCHGANGSVERDRAHTUNG

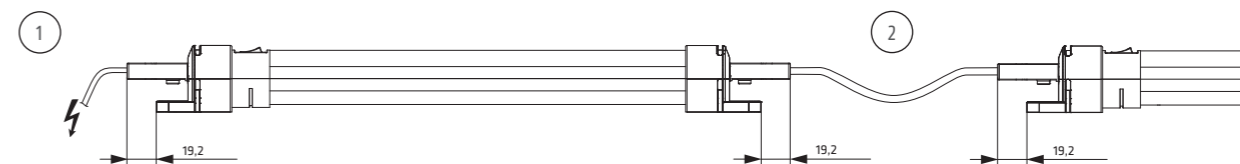


Foto: Verlängerungsleitung, Art. Nr. 244358

Art. Nr.	Ausführung	Länge	Spannungsart	Farbe	Verwendung	Approbationen ²
244358	Verlängerungsleitung 2 x 1,5 mm ² mit Buchse u. Stecker	1,0 m	AC	Buchse/Stecker: weiß; Leitung: weiß	Durchgangsverdrahtung	VDE
244359	Verlängerungsleitung 2 x AWG 15 mit Buchse u. Stecker	1,0 m	AC	Buchse/Stecker: weiß; Leitung: weiß	Durchgangsverdrahtung	VDE + UL

² gilt nur für die einzelnen Komponenten (Leitung und Anschlussstecker)

ANWENDUNGSBEISPIEL



Die Abbildung zeigt die Leuchte LED 021/022 in einer Anwendung mit Durchgangsverdrahtung. Die Leuchten werden mit praktischen Steckanschlüssen ohne großen Aufwand angeschlossen, dabei können bis zu maximal 8 Leuchten in Reihe geschaltet werden. Auch bei starken Vibrationen sorgt der verriegelte Steckanschluss für eine sichere elektrische Verbindung. Im Beispiel handelt es sich um eine Anwendung mit Versorgungsspannung AC 230 V. Dabei wurden folgende Leitungen verwendet: Anschlussleitung Art. Nr. 244356 (1) und Verlängerungsleitung Art. Nr. 244358 (2).

Zur Eigenkonfektionierung von Leitungen, die von der gelieferten Standardlänge abweichen, sind Buchsen und Stecker zudem separat erhältlich.

LED SCHALTSCHRANKLEUCHE

LED 121/122

LED 121 Ein-/Ausschalter und Schraubbefestigung
LED 122 Bewegungsmelder und Magnetbefestigung



- > Hoher Lichtstrom
- > Integrierte Steckdose
- > Langlebig und wartungsfrei durch LED-Technologie
- > Integriertes Netzteil
- > Durchgangsverdrahtung
- > Ein-/Ausschalter, Bewegungsmelder oder Anschluss für externen Türkontaktschalter

Die LED 121/122 Varioline ist eine leuchtgewaltige und kompakte LED-Schaltschrankleuchte mit integrierter Steckdose. Mit Stecker-Standards vieler europäischer Länder sowie der USA und Australiens finden Laptop oder Diagnosegerät sicher Anschluss. Das 300/500 mm lange Leuchtfeld der Varioline gibt mehr als 1000/1700 Lm Lichtstrom ab und leuchtet so auch große Schaltschränke in ihrer Tiefe und Höhe gründlich aus. Der Leuchtkörper ist blendfrei, um 120°-drehbar und mit LEDs einer Lebensdauer von 60.000 h ausgestattet.



TECHNISCHE DATEN

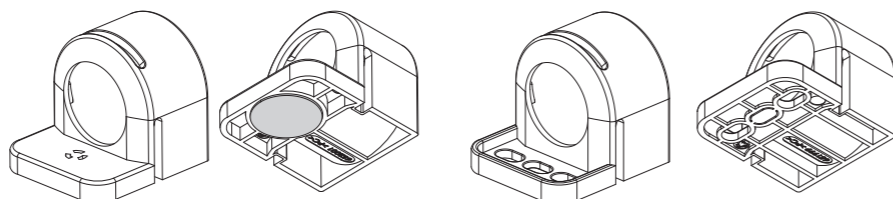
Leistungsaufnahme	< 10 W/15 W
Betriebsspannung	AC 220 - 240 V, 50/60 Hz (min. AC 200 V, max. AC 265 V) AC 120 V, 50/60 Hz (min. AC 110 V, max. AC 130 V)
Lichtstrom	1.080 Lm/1.730 Lm
Leuchtmittel	LED, Abstrahlwinkel 120° Lichtfarbe: tageslichtweiß, Farbtemperatur 6.500 K
Lebensdauer	60.000 h bei +20 °C (+68 °F)
Anschluss	3-poliger Steckanschluss mit Verriegelung AC: max. 16 A / AC 240 V, Farbe: weiß
Befestigung	Magnet-/Schraubbefestigung (M5), Anzugsmoment 2 Nm max.
Gehäuse	Kunststoff, transluzent
Abmessungen	siehe Zeichnungen
Gewicht	~ 0,3 kg/0,4 kg
Einsatz-/Lagertemperatur	-40 bis +40 °C (-40 bis +104 °F) / -40 bis +85 °C (-40 bis +185 °F)
Einsatz-/Lagerfeuchtigkeit	< 90 % rF (nicht-kondensierend)
Schutzart/Schutzklasse	IP20 / I (Schutzleiter)
Energieeffizienzklasse	F

Befestigungsmöglichkeiten: Mit der Magnetbefestigung kann die Leuchte ohne Montageaufwand in Stahlschränken befestigt werden. Klassisch ist die LED 121/122 Varioline mit Schraubbefestigung erhältlich. Ein Drehwinkel von 120° sorgt für eine optimal einstellbare Ausleuchtung.

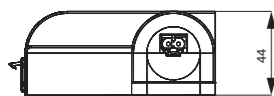
Hinweis: Die Leuchte darf nicht zur Haushaltsbeleuchtung verwendet werden.

Ansicht Magnetbefestigung

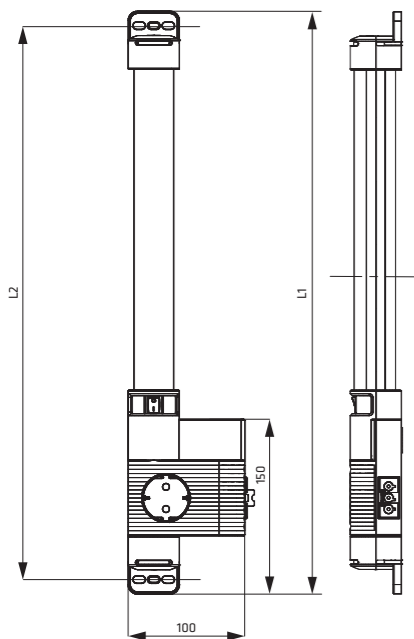
Ansicht Schraubbefestigung



LED 121/122 Magnet-/Schraubbefestigung



Seitenansicht LED 121/122



LED 121 (Größe 1)
L1 = 500 mm
L2 = 475 mm
LED 122 (Größe 2)
L1 = 700 mm
L2 = 675 mm

VARIOLINE LED 121/122 MIT EIN-/AUSSCHALTER

Größe 1: L1 = 500 mm		Größe 2: L1 = 700 mm		Betriebsspannung	Steckdose	Nennstrom der Steckdose	Approbationen		
Art. Nr. Magnetbefestigung	Art. Nr. Schraubbefestigung	Art. Nr. Magnetbefestigung	Art. Nr. Schraubbefestigung						
12100.0-30 ²	12100.0-00 ²	12200.0-30 ¹	12200.0-00 ¹	AC 220 - 240 V, 50/60 Hz	DE/RU (1)	16,0 A	VDE	-	EAC
12101.0-30 ²	12101.0-00 ²	-	-	AC 220 - 240 V, 50/60 Hz	FR/PL/CZ/SK (2)	16,0 A	VDE	-	EAC
12102.0-30 ¹	12102.0-00 ¹	-	-	AC 220 - 240 V, 50/60 Hz	CH (3)	10,0 A	-	-	EAC
12103.0-30 ¹	12103.0-00 ¹	-	-	AC 220 - 240 V, 50/60 Hz	UK/IRL (4)	13,0 A	VDE	-	EAC
12104.0-30 ¹	12104.0-00 ¹	-	-	AC 120 V, 50/60 Hz	USA/Kanada (5)	15,0 A	-	UL File No. E234324	EAC
12105.0-30 ¹	12105.0-00 ¹	12205.0-30 ¹	-	AC 220 - 240 V, 50/60 Hz	IT (6)	16,0 A	VDE	-	EAC

¹ Last-Buy-Option bis zum 30.09.2023
² Last-Buy-Option bis zum 30.12.2023

VARIOLINE LED 121/122 MIT PIR BEWEGUNGSMELDER¹

Größe 1: L1 = 500 mm		Größe 2: L1 = 700 mm		Betriebsspannung	Steckdose	Nennstrom der Steckdose	Approbationen		
Art. Nr. Magnetbefestigung	Art. Nr. Schraubbefestigung	Art. Nr. Magnetbefestigung	Art. Nr. Schraubbefestigung						
12110.0-30	12110.0-00	12210.0-30 ²	12210.0-00 ²	AC 220 - 240 V, 50/60 Hz	DE/RU (1)	16,0 A	VDE	-	EAC
12111.0-30 ²	12111.0-00 ³	-	-	AC 220 - 240 V, 50/60 Hz	FR/PL/CZ/SK (2)	16,0 A	VDE	-	EAC
-	12112.0-00*	-	12212.0-00 ²	AC 220 - 240 V, 50/60 Hz	CH (3)	10,0 A	-	-	EAC
-	-	-	12213.0-00 ²	AC 220 - 240 V, 50/60 Hz	UK/IRL (4)	13,0 A	VDE	-	EAC
12114.0-30 ²	12114.0-00 ²	12214.0-30 ²	12214.0-00	AC 120 V, 50/60 Hz	USA/Kanada (5)	15,0 A	-	UL File No. E234324	EAC

¹ ~ 5 min feste Einschaltdauer
² Last-Buy-Option bis zum 30.09.2023
³ Last-Buy-Option bis zum 30.12.2023

VARIOLINE LED 121/122 MIT ANSCHLUSS FÜR EXTERNEN TÜRKONTAKT

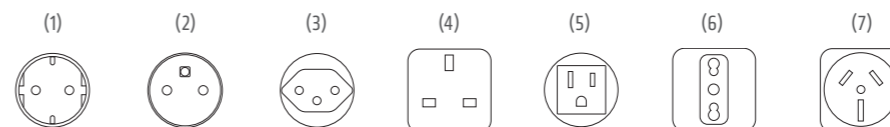
Größe 1: L1 = 500 mm		Größe 2: L1 = 700 mm		Betriebsspannung	Steckdose	Nennstrom der Steckdose	Approbationen		
Art. Nr. Magnetbefestigung	Art. Nr. Schraubbefestigung	Art. Nr. Magnetbefestigung	Art. Nr. Schraubbefestigung						
12120.0-30 ¹	12120.0-00 ²	12220.0-30 ¹	12220.0-00 ¹	AC 220 - 240 V, 50/60 Hz	DE/RU (1)	16,0 A	VDE	-	EAC
12121.0-30 ¹	-	-	-	AC 220 - 240 V, 50/60 Hz	FR/PL/CZ/SK (2)	16,0 A	VDE	-	EAC
-	12122.0-00 ¹	-	12222.0-00 ¹	AC 220 - 240 V, 50/60 Hz	CH (3)	10,0 A	-	-	EAC
-	-	-	12223.0-00 ¹	AC 220 - 240 V, 50/60 Hz	UK/IRL (4)	13,0 A	VDE	-	EAC
12124.0-30 ¹	-	12224.0-30 ¹	-	AC 120 V, 50/60 Hz	USA/Kanada (5)	15,0 A	-	UL File No. E234324	EAC

¹ Last-Buy-Option bis zum 30.09.2023

VARIOLINE LED 121/122 OHNE SCHALTMÖGLICHKEIT

Größe 1: L1 = 500 mm		Größe 2: L1 = 700 mm		Betriebsspannung	Steckdose	Nennstrom der Steckdose	Approbationen		
Art. Nr. Magnetbefestigung	Art. Nr. Schraubbefestigung	Art. Nr. Magnetbefestigung	Art. Nr. Schraubbefestigung						
12130.0-30 ¹	-	-	-	AC 220 - 240 V, 50/60 Hz	DE/RU (1)	16,0 A	VDE	-	EAC
-	12131.0-00 ¹	-	-	AC 220 - 240 V, 50/60 Hz	FR/PL/CZ/SK (2)	16,0 A	VDE	-	EAC
-	-	-	-	AC 220 - 240 V, 50/60 Hz	CH (3)	10,0 A	-	-	EAC
-	12133.0-00 ¹	12233.0-00	-	AC 220 - 240 V, 50/60 Hz	UK/IRL (4)	13,0 A	VDE	-	EAC

¹ Last-Buy-Option bis zum 30.09.2023



ZUBEHÖR LED 121/122

Im Lieferumfang der Leuchten LED 121/122 sind keine Stecker, Buchsen und Leitungen für den elektrischen Anschluss enthalten. Diese können separat bestellt werden. Sets, bestehend aus Leuchte und Zubehör, sind auf Anfrage erhältlich. Ebenso sind abweichende Kabellängen auf Anfrage erhältlich.

BUCHSEN / STECKER



Foto: Buchse, Art. Nr. 264093



Foto: Buchse, Art. Nr. 264091



Foto: Stecker, Art. Nr. 264090

Art. Nr.	Ausführung	Spannungsart	Farbe	Verwendung	Leitungsquerschnitt ¹	Approbationen
264093	Buchse	AC	weiß	für Eingangsseite und Durchgangsverdrahtung	0,75-2,5 mm ² (AWG 14-18)	VDE + UL
264091	Buchse	AC	weiß	für Eingangsseite	0,75-2,5 mm ² (AWG 14-18)	VDE + UL
264090	Stecker	AC	grau	für Türkontakt	0,5-2,5 mm ² (AWG 14-20)	VDE + UL

¹ gültig für Starrdraht und Litzenleitungen. Bei Anschluss mit Litzenleitungen müssen Aderendhülsen verwendet werden

ANSCHLUSSLEITUNG MIT BUCHSE UND OFFENEM ENDE



Foto: Anschlussleitung, Art. Nr. 244422

Art. Nr.	Ausführung	Länge	Farbe	Verwendung	Approbationen ²
244422	Anschlussleitung 3 x 1,5 mm ² mit Buchse	4,0 m	Buchse: weiß; Leitung: weiß	für Eingangsseite	VDE
244423	Anschlussleitung 3 x AWG 16 mit Buchse	4,0 m	Buchse: weiß; Leitung: weiß	für Eingangsseite	VDE + UL

² gilt nur für die einzelnen Komponenten (Leitung und Anschlussstecker)

VERLÄNGERUNGSLAUFUNG MIT BUCHSE UND STECKER ZUR DURCHGANGSVERDRAHTUNG



Foto: Verlängerungsleitung, Art. Nr. 244358

Art. Nr.	Ausführung	Länge	Farbe	Verwendung	Approbationen ²
244358	Verlängerungsleitung 2 x 1,5 mm ² mit Buchse u. Stecker	1,0 m	Buchse/Stecker: weiß; Leitung: weiß	Durchgangsverdrahtung	VDE
244359	Verlängerungsleitung 2 x AWG 15 mit Buchse u. Stecker	1,0 m	Buchse/Stecker: weiß; Leitung: weiß	Durchgangsverdrahtung	VDE + UL

² gilt nur für die einzelnen Komponenten (Leitung und Anschlussstecker)

ANSCHLUSSLEITUNG MIT STECKER FÜR TÜRKONTAKTSCHALTER

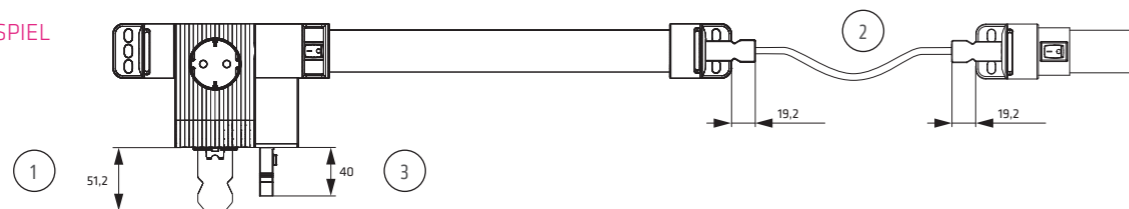


Foto: Anschlussleitung, Art. Nr. 244424

Art. Nr.	Ausführung	Länge	Farbe	Verwendung	Approbationen ²
244424	Anschlussleitung 2 x 1,5 mm ² mit Stecker	0,6 m	Stecker: grau; Leitung: weiß	für Ausgangsseite	VDE
244425	Anschlussleitung 2 x AWG 15 mit Stecker	0,6 m	Stecker: grau; Leitung: weiß	für Ausgangsseite	VDE + UL

² gilt nur für die einzelnen Komponenten (Leitung und Anschlussstecker)

ANWENDUNGSBEISPIEL



Per Durchgangsverdrahtung können bis zu maximal 8 Leuchten in Reihe geschaltet werden. Zur Eigenkonfektionierung von Leitungen, die von der gelieferten Standardlänge abweichen, sind Buchsen und Stecker zudem separat erhältlich.

www.stego-group.com

15.09.2023 | Technische Änderungen vorbehalten. Alle Angaben ohne Gewähr. Die genannten Informationen erbinden den Kunden nicht von selbstständigen Applikationsprüfungen.

LED SCHALTSCHRANKLEUCHE

LED 025 | ECOLINE



- > Weitbereichsspannung
- > Internes Netzteil
- > Duo-Druckklemmenanschluss
- > Durchgangsverdrahtung
- > Magnet-, Schraub- oder Clipbefestigung
- > Langlebig und wartungsfrei durch LED-Technologie

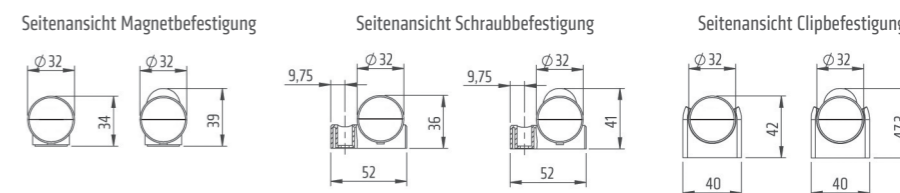
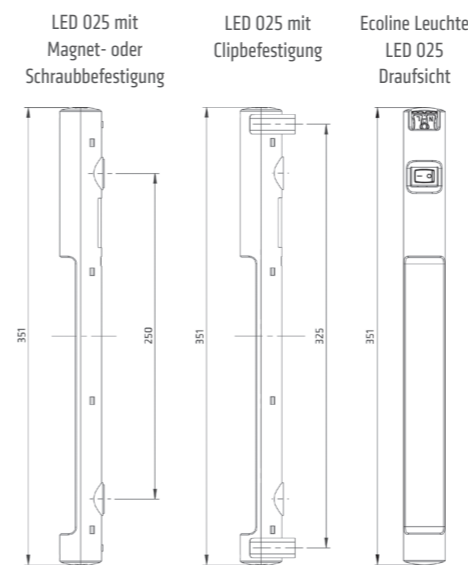
Die LED-Leuchten der Serie LED 025 eignen sich hervorragend für den Einsatz in Schränken und Gehäusen mit elektrischen/elektronischen Einbauten mit hoher Bestückungsdichte. Durch den Einsatz von LED Technologie haben diese Leuchten eine sehr hohe Lebensdauer. Drei verschiedene Befestigungsarten sorgen beim Einbau für mehr Flexibilität. Die Ecoline-Serie ist eine reduzierte Ausführung der Standard-Leuchte LED 025, deren Steckeranschlüsse durch Druckklemmenanschlüsse ersetzt wurden. Auch die Druckklemmenanschlüsse sind zur Durchgangsverdrahtung geeignet, es können bis zu 10 Leuchten hintereinander verdrahtet werden.



TECHNISCHE DATEN

Leistungsaufnahme	< 4 W
Lichtstrom	400 Lm bei 120°
Leuchtmittel	LED, Abstrahlwinkel 120° Lichtfarbe: tageslichtweiß, Farbtemperatur: 6.000 bis 7.000 K
Lebensdauer	60.000 h bei +20 °C (+68 °F)
Anschluss	2-polige Duo-Druckklemme für Starrdrahtleitung 2,5 mm ² , Litzenleitung mit Aderendhülse 1,5 mm ²
Befestigung	Magnet-/Schraubbefestigung (M5), Clipbefestigung (M6), Anzugsmoment 2 Nm max.
Gehäuse	Kunststoff, transparent
Abmessungen	siehe Zeichnungen
Gewicht	0,2 kg
Einsatz-/Lagertemperatur	-40 bis +60 °C (-40 bis +140 °F) / -40 bis +85 °C (-40 bis +185 °F)
Einsatz-/Lagerfeuchtigkeit	< 90 % rF (nicht kondensierend)
Schutzart/Schutzklasse	IP20 / II (schutzisoliert)
Energieeffizienzklasse	F

Befestigungsmöglichkeiten: Mit der Magnetbefestigung kann die Leuchte ohne Montageaufwand in Stahlschränken befestigt werden. Klassisch ist die LED 025 mit Schraubbefestigung erhältlich. Mit der speziell entwickelten Clipbefestigung kann sie ebenfalls an jede Stelle im Schaltschrank geschraubt werden. Die Leuchte wird lediglich in die Cliphalterung eingerastet und kann in beide Richtungen gedreht werden. Mit einem Gesamtdrehwinkel von 180° wird so eine optimale Ausleuchtung ermöglicht.



Art. Nr. Magnetbefestigung	Art. Nr. Schraubbefestigung	Art. Nr. Clipbefestigung	Betriebsspannung	Schalter	Approbationen
02540.3-10	02540.3-11	02540.3-13	AC 100 – 240 V, 50/60 Hz (min. AC 90 V, max. AC 265 V) DC 90 – 110 V (min. DC 80 V, max. DC 125 V)	Ein-/Ausschalter	VDE (REG.-Nr. E788) ¹ UL File No. E234324 CCC EAC
02541.3-10	02541.3-11	02541.3-13	AC 100 – 240 V, 50/60 Hz (min. AC 90 V, max. AC 265 V) DC 90 – 110 V (min. DC 80 V, max. DC 125 V)	PIR Bewegungsmelder ²	VDE (REG.-Nr. E788) ¹ UL File No. E234324 CCC EAC
02542.3-10	02542.3-11	02542.3-13	AC 100 – 240 V, 50/60 Hz (min. AC 90 V, max. AC 265 V) DC 90 – 110 V (min. DC 80 V, max. DC 125 V)	ohne	VDE (REG.-Nr. E788) ¹ UL File No. E234324 CCC EAC
02540.1-10	02540.1-11	02540.1-13	DC 24 – 48 V (min. DC 20 V, max. DC 60 V)	Ein-/Ausschalter	VDE (REG.-Nr. E788) ¹ UL File No. E234324 CCC EAC
02541.1-10	02541.1-11	02541.1-13	DC 24 – 48 V (min. DC 20 V, max. DC 60 V)	PIR Bewegungsmelder ²	VDE (REG.-Nr. E788) ¹ UL File No. E234324 CCC EAC
02542.1-10	02542.1-11	02542.1-13	DC 24 – 48 V (min. DC 20 V, max. DC 60 V)	ohne	VDE (REG.-Nr. E788) ¹ UL File No. E234324 CCC EAC

¹ VDE-Gutachten mit Fertigungsüberwachung (REG.-Nr. E788);

² ~ 5 min feste Einschaltdauer

Hinweis: Die Leuchte darf nicht zur Haushaltsbeleuchtung verwendet werden

www.stego-group.com

15.09.2023 | Technische Änderungen vorbehalten. Alle Angaben ohne Gewähr. Die genannten Informationen erbinden den Kunden nicht von selbstständigen Applikationsprüfungen.

LED SCHALTSCHRANKLEUCHE

LED 025

LED 025 mit Ein-/Ausschalter und Magnetbefestigung

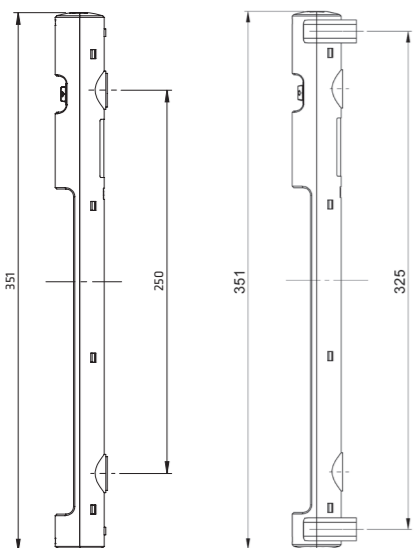


LED 025 mit Ein-/Ausschalter und Clipbefestigung

LED 025 mit Bewegungsmelder und Schraubbefestigung

LED 025 mit Magnet- oder Schraubbefestigung

LED 025 mit Clipbefestigung



- > Weitbereichsspannung
- > Internes Netzteil
- > Langlebig und wartungsfrei durch LED-Technologie
- > Durchgangsverdrahtung
- > Ein-/Ausschalter oder Bewegungsmelder
- > Magnet-, Schraub- oder Clipbefestigung

Die LED-Leuchten der Serie LED 025 eignen sich hervorragend für den Einsatz in Schränken und Gehäusen mit elektrischen/elektronischen Einbauten mit hoher Bestückungsdichte. Durch den Einsatz von LED Technologie haben diese Leuchten eine sehr hohe Lebensdauer. Drei verschiedene Befestigungsarten sorgen beim Einbau für mehr Flexibilität. Ein Schnellanschluss ist durch einen Steckanschluss mit Verriegelung und einem integriertem Netzteil realisiert. Bis zu 10 Leuchten können hintereinander verdrahtet werden.

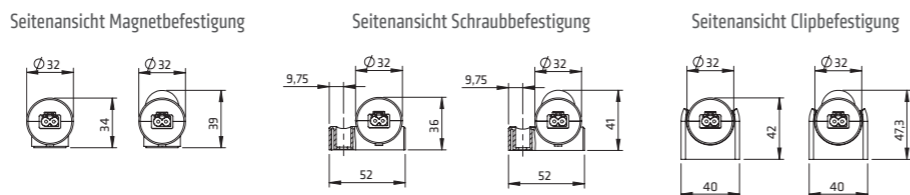


TECHNISCHE DATEN

Leistungsaufnahme	< 4 W
Lichtstrom	400 Lm bei 120°
Leuchtmittel	LED, Abstrahlwinkel 120° Lichtfarbe: tageslichtweiß, Farbtemperatur: 6.000 bis 7.000 K
Lebensdauer	60.000 h bei +20 °C (+68 °F)
Anschluss	2-poliger Steckanschluss mit Verriegelung AC: max. 2,5 A / AC 240 V, Farbe: weiß DC: max. 2,5 A / DC 60 V, Farbe: blau
Befestigung	Magnet-/Schraubbefestigung (M5), Clipbefestigung (M6), Anzugsmoment 2 Nm max.
Gehäuse	Kunststoff, transparent
Abmessungen	siehe Zeichnungen
Gewicht	0,2 kg
Einsatz-/Lagertemperatur	-40 bis +60 °C (-40 bis +140 °F) / -40 bis +85 °C (-40 bis +185 °F)
Einsatz-/Lagerfeuchtigkeit	< 90 % rF (nicht kondensierend)
Schutzart/Schutzklasse	IP20 / II (schutzisoliert), 12 V: IP20 / III (Schutzkleinspannung)
Energieeffizienzklasse	F

Befestigungsmöglichkeiten: Mit der Magnetbefestigung kann die Leuchte ohne Montageaufwand in Stahlschränken befestigt werden. Klassisch ist die LED 025 mit Schraubbefestigung erhältlich. Mit der speziell entwickelten Clipbefestigung kann sie ebenfalls an jede Stelle im Schaltschrank geschraubt werden. Die Leuchte wird lediglich in die Cliphalterung eingerastet und kann in beide Richtungen gedreht werden. Mit einem Gesamtdrehwinkel von 180° wird so eine optimale Ausleuchtung ermöglicht.

Hinweis: Die Leuchte darf nicht zur Haushaltsbeleuchtung verwendet werden.



Art. Nr. Magnetbefestigung	Art. Nr. Schraubbefestigung	Art. Nr. Clipbefestigung	Betriebsspannung	Schalter	Approbationen
02540.0-00	02540.0-01	02540.0-03	AC 100 – 240 V, 50/60 Hz (min. AC 90 V, max. AC 265 V)	Ein-/Ausschalter	VDE UL File No. E234324 CCC EAC
02540.1-00	02540.1-01	02540.1-03	DC 24-48 V (min. DC 20 V, max. DC 60 V)	Ein-/Ausschalter	VDE UL File No. E234324 CCC EAC
02541.0-00	02541.0-01	02541.0-03	AC 100 – 240 V, 50/60 Hz (min. AC 90 V, max. AC 265 V)	PIR Bewegungsmelder ¹	VDE UL File No. E234324 CCC EAC
02541.1-00	02541.1-01	02541.1-03	DC 24-48 V (min. DC 20 V, max. DC 60 V)	PIR Bewegungsmelder ¹	VDE UL File No. E234324 CCC EAC

¹ ~ 5 min feste Einschaltdauer

ZUBEHÖR

Im Lieferumfang der Leuchten LED 025 sind keine Stecker, Buchsen und Leitungen für den elektrischen Anschluss enthalten. Diese können separat bestellt werden. Sets, bestehend aus Leuchte und Zubehör, sind auf Anfrage erhältlich.

ANSCHLUSSLEITUNG MIT BUCHE UND OFFENEM ENDE



Art. Nr.	Ausführung	Länge	Spannungsart	Farbe	Verwendung	Approbationen ²
244356	Anschlussleitung 2 x 1,5 mm ² mit Buchse	2,0 m	AC	Buchse: weiß; Leitung: weiß	für Eingangsseite	VDE
244357	Anschlussleitung 2 x AWG 15 mit Buchse	2,0 m	AC	Buchse: weiß; Leitung: weiß	für Eingangsseite	VDE + UL
244360	Anschlussleitung 2 x 0,75 mm ² mit Buchse	2,0 m	DC 24 – 48 V	Buchse: blau; Leitung: weiß	für Eingangsseite	VDE
244361	Anschlussleitung 2 x AWG 15 mit Buchse	2,0 m	DC 24 – 48 V	Buchse: blau; Leitung: weiß	für Eingangsseite	VDE + UL

² gilt nur für die einzelnen Komponenten (Leitung und Anschlussstecker)

VERLÄNGERUNGSLAUFUNG MIT BUCHE UND STECKER ZUR DURCHGANGSVERDRAHTUNG



Art. Nr.	Ausführung	Länge	Spannungsart	Farbe	Verwendung	Approbationen ²
244358	Verlängerungsleitung 2 x 1,5 mm ² mit Buchse u. Stecker	1,0 m	AC	Buchse/Stecker: weiß; Leitung: weiß	Durchgangsverdrahtung	VDE
244359	Verlängerungsleitung 2 x AWG 15 mit Buchse u. Stecker	1,0 m	AC	Buchse/Stecker: weiß; Leitung: weiß	Durchgangsverdrahtung	VDE + UL
244362	Verlängerungsleitung 2 x 1,5 mm ² mit Buchse u. Stecker	1,0 m	DC 24 – 48 V	Buchse/Stecker: blau; Leitung: weiß	Durchgangsverdrahtung	VDE
244363	Verlängerungsleitung 2 x AWG 15 mit Buchse u. Stecker	1,0 m	DC 24 – 48 V	Buchse/Stecker: blau; Leitung: weiß	Durchgangsverdrahtung	VDE + UL

² gilt nur für die einzelnen Komponenten (Leitung und Anschlussstecker)

BUCHESEN / STECKER



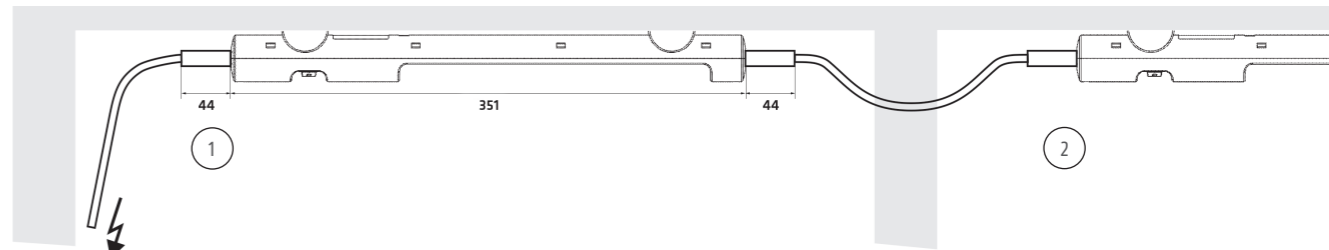
Foto: Buchse, Art. Nr. 264057

Foto: Stecker, Art. Nr. 264058

Art. Nr.	Ausführung	Spannungsart	Farbe	Verwendung	Leitungsquerschnitt ³	Approbationen
264057	Buchse	AC	weiß	für Eingangsseite	0,5-2,5 mm ² (AWG 14-20)	VDE + UL
264058	Stecker	AC	weiß	für Ausgangsseite	0,5-2,5 mm ² (AWG 14-20)	VDE + UL
264059	Buchse	DC 24 – 48 V	blau	für Eingangsseite	0,5-2,5 mm ² (AWG 14-20)	VDE + UL
264060	Stecker	DC 24 – 48 V	blau	für Ausgangsseite	0,5-2,5 mm ² (AWG 14-20)	VDE + UL

³ gültig für Stabdraht und Litzenleitungen. Bei Anschluss mit Litzenleitungen müssen Aderendhülsen verwendet werden

ANWENDUNGSBEISPIEL



Die Abbildung zeigt die Leuchte LED 025 in einer Anwendung mit Durchgangsverdrahtung. Die Leuchten werden mit praktischen Steckanschlüssen ohne großen Aufwand angeschlossen, dabei können bis zu maximal 10 in Reihe geschaltet werden. Auch bei starken Vibrationen sorgt der verriegelte Steckanschluss für eine sichere elektrische Verbindung. Im Beispiel handelt es sich um eine Anwendung mit Versorgungsspannung AC 230 V. Dabei wurden folgende Leitungen verwendet: Anschlussleitung Art. Nr. 244356 (1) und Verlängerungsleitung Art. Nr. 244358 (2).

Zur Eigenkonfektionierung von Leitungen, die von der gelieferten Standardlänge abweichen, sind Buchsen und Stecker zudem separat erhältlich.

SCHALTSCHRANKLEUCHE MIT ENERGIESPARLAMPE

SL 025 | EIN-/AUSSCHALTER



- > Flaches Gehäuse
- > Elektronisches Vorschaltgerät
- > Leuchte ohne/mit Steckdose (Steckdosenauswahl)
- > Magnetbefestigung (optional)
- > Energiesparlampe
- > Ein-/Ausschalter

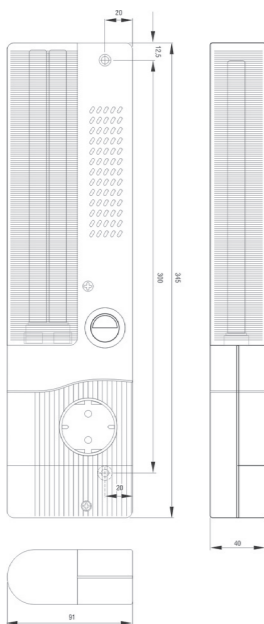
Die flache Slimline Leuchte SL 025 mit Ein-/Ausschalter eignet sich hervorragend für den Einsatz in Schränken und Gehäusen mit elektrischen/elektronischen Einbauten mit hoher Bestückungsdichte. Sie kann schmalseitig oder breitseitig mit Schrauben befestigt werden. Die Leuchte ist auch mit Magnetbefestigung erhältlich und kann ohne Montageaufwand an jeder gewünschten Stelle in Stahlschränken befestigt werden. Beide Ausführungen sind mit integrierter Steckdose, die den Betrieb von zusätzlichen elektrischen Geräten ermöglicht, verfügbar.

Abbildung zeigt die Slimline Leuchte mit Ein-/Ausschalter und integrierter Steckdose (Deutschland), Art. Nr. 02520.0-00



TECHNISCHE DATEN

Leistungsaufnahme	9 W
Lichtstärke	510 Lm (entspricht 45 W Glühlampe)
Leuchtmittel	Energiesparlampe, Fassung 2G7
Lebensdauer	10.000 h
Schalter	Ein-/Ausschalter für Leuchtmittel
Anschluss	Klemme 2,5 mm ² mit Zugentlastung, Anzugsmoment 0,8 Nm max.
Befestigung	Schraubbefestigung, M5, 300 mm Abstand Magnetbefestigung (optional)
Gehäuse	Kunststoff nach UL94 V-0, lichtgrau
Abmessungen	345 x 91 x 40 mm
Einbaulage	schmalseitig/breitseitig
Einsatz-/Lagertemperatur	-20 bis +50 °C (-4 bis +122 °F) / -45 bis +70 °C (-49 bis +158 °F)
Einsatz-/Lagerfeuchtigkeit	< 90 % rF (nicht kondensierend)
Schutzart	IP20
Energieeffizienzklasse	G



Art. Nr.	Ausführung	Betriebsspannung	Steckdose	Nennstrom	Gewicht (ca.)	Schutzklasse	Approbationen
02520.0-00	ohne Magnet	AC 230 V, 50/60 Hz	Deutschland/Russland (1)	16,0 A	0,4 kg	I (Schutzleiter)	VDE - EAC
02520.1-01	mit Magnet	AC 230 V, 50/60 Hz	Deutschland/Russland (1)	16,0 A	0,5 kg	I (Schutzleiter)	VDE - EAC
02521.1-04	mit Magnet	AC 230 V, 50/60 Hz	F/PL/CZ/SK (2)	16,0 A	0,5 kg	I (Schutzleiter)	VDE - EAC
02523.1-05	mit Magnet	AC 230 V, 50/60 Hz	Großbritannien/Irland (4)	13,0 A	0,5 kg	I (Schutzleiter)	VDE - EAC
02527.0-00	ohne Magnet	AC 230 V, 50/60 Hz	keine	-	0,4 kg	II (schutzisoliert)	VDE UL File No. E234324 EAC
02527.1-14	mit Magnet	AC 230 V, 50/60 Hz	keine	-	0,5 kg	II (schutzisoliert)	VDE - EAC

Hinweis: Die Slimline Leuchte SL 025 ist auch mit 19" Frontbefestigung erhältlich

www.stego-group.com

15.09.2023 | Technische Änderungen vorbehalten. Alle Angaben ohne Gewähr. Die genannten Informationen erbinden den Kunden nicht von selbstständigen Applikationsprüfungen.

SCHALTSCHRANKLEUCHE MIT ENERGIESPARLAMPE

SL 025 | BEWEGUNGSMELDER



- > Flaches Gehäuse
- > Elektronisches Vorschaltgerät
- > Leuchte ohne/mit Steckdose (Steckdosenauswahl)
- > Magnetbefestigung (optional)
- > Energiesparlampe
- > Automatisches Lichteinschalten

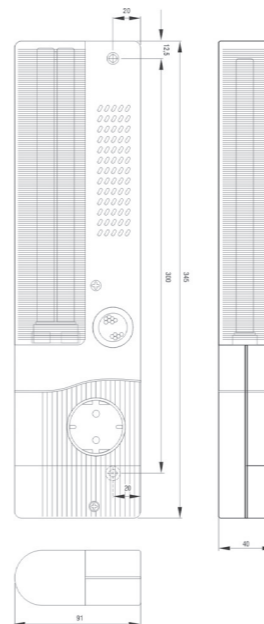
Die flache Slimline Leuchte SL 025 mit Bewegungsmelder eignet sich hervorragend für den Einsatz in Schränken und Gehäusen mit elektrischen/elektronischen Einbauten mit hoher Bestückungsdichte. Sie kann schmalseitig oder breitseitig mit Schrauben befestigt werden. Die Leuchte ist auch mit Magnetbefestigung erhältlich und kann ohne Montageaufwand an jeder gewünschten Stelle in Stahlschränken angebracht werden. Beide Ausführungen sind mit integrierter Steckdose, die den Betrieb von zusätzlichen elektrischen Geräten ermöglicht, verfügbar. Der Bewegungsmelder ersetzt einen Türkontaktschalter.

Abbildung zeigt die Slimline Leuchte mit Bewegungsmelder und integrierter Steckdose (Deutschland), Art. Nr. 02520.0-03



TECHNISCHE DATEN

Leistungsaufnahme	9 W
Lichtstärke	510 Lm (entspricht 45 W Glühlampe)
Leuchtmittel	Energiesparlampe, Fassung 2G7
Lebensdauer	10.000 h
Schalter	PIR Bewegungsschalter ca. 6 min Einschaltdauer, fest eingestellt
Anschluss	Klemme 2,5 mm ² mit Zugentlastung, Anzugsmoment 0,8 Nm max.
Befestigung	Schraubbefestigung, M5, 300 mm Abstand Magnetbefestigung (optional)
Gehäuse	Kunststoff nach UL94 V-0, lichtgrau
Abmessungen	345 x 91 x 40 mm
Einbaulage	schmalseitig/breitseitig
Einsatz-/Lagertemperatur	-20 bis +50 °C (-4 bis +122 °F) / -45 bis +70 °C (-49 bis +158 °F)
Einsatz-/Lagerfeuchtigkeit	< 90 % rF (nicht kondensierend)
Schutzart	IP20
Energieeffizienzklasse	G



Art. Nr.	Ausführung	Betriebsspannung	Steckdose	Nennstrom	Gewicht (ca.)	Schutzklasse	Approbationen
02520.0-03	ohne Magnet	AC 230 V, 50/60 Hz	Deutschland/Russland (1)	16,0 A	0,4 kg	I (Schutzleiter)	VDE - EAC
02520.1-04	mit Magnet	AC 230 V, 50/60 Hz	Deutschland/Russland (1)	16,0 A	0,5 kg	I (Schutzleiter)	VDE - EAC
02521.0-03	ohne Magnet	AC 230 V, 50/60 Hz	F/PL/CZ/SK (2)	16,0 A	0,4 kg	I (Schutzleiter)	VDE - EAC
02527.0-04	ohne Magnet	AC 230 V, 50/60 Hz	keine	-	0,4 kg	II (schutzisoliert)	VDE UL File No. E234324 EAC
02527.1-15	mit Magnet	AC 230 V, 50/60 Hz	keine	-	0,5 kg	II (schutzisoliert)	VDE - EAC

Hinweis: Die Slimline Leuchte SL 025 ist auch mit 19" Frontbefestigung erhältlich

www.stego-group.com

15.09.2023 | Technische Änderungen vorbehalten. Alle Angaben ohne Gewähr. Die genannten Informationen erbinden den Kunden nicht von selbstständigen Applikationsprüfungen.

SCHALTSCHRANK-STECKDOSE

SD 035



> Schnelle Anschluss-technik
> Mit oder ohne Sicherung

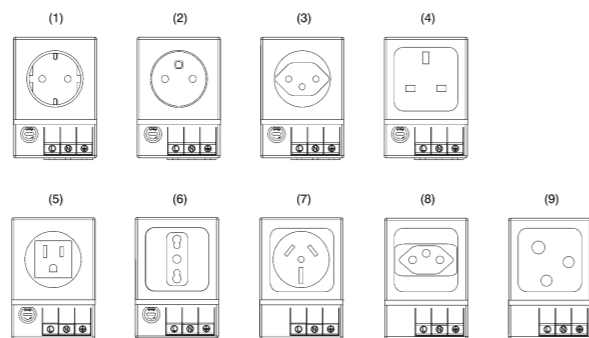
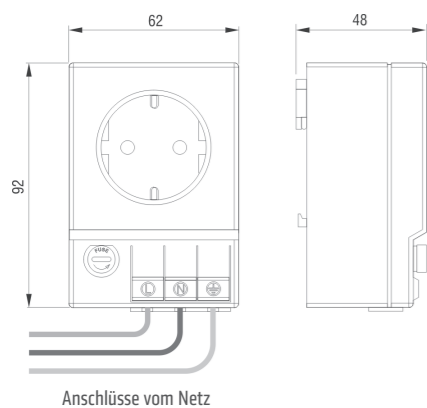
> Clip-Befestigung für 35 mm DIN-Schiene

Die Steckdosen werden auf 35 mm DIN-Schienen befestigt und mittels schraubenlosen Druckklammern angeschlossen. Sie sind mit oder ohne Sicherung und in diversen Ausführungen erhältlich. Dadurch können zusätzliche Geräte, wie z.B. Leuchten, Messgeräte, Lötkolben, etc. auf schnelle und einfache Weise angeschlossen werden.



TECHNISCHE DATEN

Anschluss	3 x Druckklammern für Litze und Starrdraht 0,5 – 2,5 mm ²
Befestigung	Clip für 35 mm DIN-Schiene, EN 60715
Gehäuse	Kunststoff nach UL94 V-0, lichtgrau
Abmessungen	92 x 62 x 48 mm
Gewicht	~ 0,2 kg
Einbaulage	beliebig
Einsatz-/Lagertemperatur	-45 bis +70 °C (-49 bis +158 °F)
Einsatz-/Lagerfeuchtigkeit	< 90 % rF (nicht kondensierend)
Schutzart/Schutzklasse	IP20 / I (Schutzleiter)



Art. Nr.	Betriebsspannung max.	Steckdose	Ausführung	Nennstrom	Approbationen
03500.0-00	AC 250 V	Deutschland/Russland (1)	mit Sicherung ¹	6,3 A	EAC
03500.0-01	AC 250 V	Deutschland/Russland (1)	ohne Sicherung	16,0 A	EAC
03501.0-00	AC 250 V	F/PL/CZ/SK (2)	mit Sicherung ¹	6,3 A	-
03501.0-01	AC 250 V	F/PL/CZ/SK (2)	ohne Sicherung	16,0 A	-
03502.0-00	AC 250V	Schweiz (3)	mit Sicherung ¹	6,3 A	-
03502.0-01	AC 250 V	Schweiz (3)	ohne Sicherung	10,0 A	-
03503.0-00	AC 250 V	Großbritannien/Irland (4)	mit Sicherung ¹	6,3 A	-
03503.0-01	AC 250 V	Großbritannien/Irland (4)	ohne Sicherung	13,0 A	-
03504.0-00	AC 125 V	USA/Kanada (5)	mit Sicherung ¹	6,3 A	UL File No. E222026
03504.0-01	AC 125 V	USA/Kanada (5)	ohne Sicherung	15,0 A	UL File No. E222026
03505.0-00	AC 250 V	Italien (6)	mit Sicherung ¹	6,3 A	-
03505.0-01	AC 250 V	Italien (6)	ohne Sicherung	16,0 A	-
03507.0-01	AC 240 V	Australien (7)	ohne Sicherung	10,0 A	-
03508.0-01	AC 250 V	Brasilien (8)	ohne Sicherung	10,0 A	-
03509.0-01	AC 250 V	Altbritisch BS 546 (9)	ohne Sicherung	5,0 A	-

¹ Feinsicherung Ø 5 x 20mm

DRUCKAUSGLEICH-VERSCHRAUBUNG

DA 084 | IP55



Foto: Innenansicht

> Hohe Schutzart

> Einfache Montage

In dicht verschlossenen Schränken und Gehäusen entstehen durch innere oder äußere Wärmeeinflüsse Temperaturschwankungen durch unterschiedliche Druckverhältnisse. Druckausgleich-Verschraubungen kompensieren Druckänderungen, bei gleichzeitiger hoher Schutzart, und verhindern das Eindringen von Staub und Luftfeuchtigkeit. Die Druckausgleich-Verschraubungen sind für den Einsatz in Schränken und Gehäusen nach DIN EN 62208 geeignet.

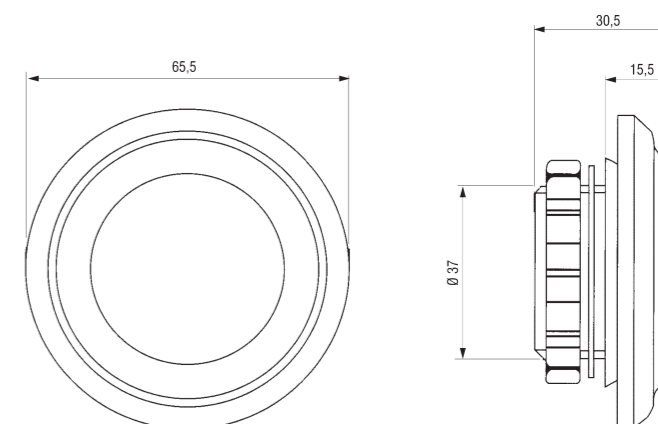


TECHNISCHE DATEN

Befestigung	PG 29 Gewinde mit Überwurfmutter
Anzugsmoment	5 Nm
Material	Kunststoff nach UL94 V-0, lichtgrau; hohe Witterungs- und UV-Beständigkeit nach UL746C (f1)
Dichtung	Dichtring NBR
Lufttrittsfläche	~ 1,5 cm ²
Abmessungen	Ø 65,5 x 30,5 mm
Einbaulage	vertikal ¹
Einsatz-/Lagertemperatur	-45 bis +70 °C (-49 bis +158 °F)
Approbationen	EAC
Hinweis	Materialgrenzwerte werden in Anlehnung an RoHS3 eingehalten

¹ Wird der DA 084 nicht vertikal eingebaut, reduziert sich die Schutzart auf IP54.

Montageanleitung: Luftöffnung Ø 37¹ mm in Gehäusewand bohren und Druckausgleich-Verschraubung mit Mutter befestigen. Es ist darauf zu achten, dass sich der Dichtring an der äußeren Gehäusewand befindet. Um einen optimalen Druckausgleich sicherzustellen, wird empfohlen zwei Druckausgleich-Verschraubungen im oberen Bereich des Schrankes gegenüberliegend anzubringen.



Art. Nr.	Schutzart	Verpackungseinheit	Gewicht (ca.)
08400.0-02-9002	IP55	2 Stück	62 g (31 g/Stück)

DRUCKAUSGLEICH-VERSCHRAUBUNG

DA 284 | IP66 / IP67



Foto: DA 284, M40



Foto: DA 284, M12

> Sehr hohe Schutzart
> Wasserdichte Membrane

> Einfache Montage

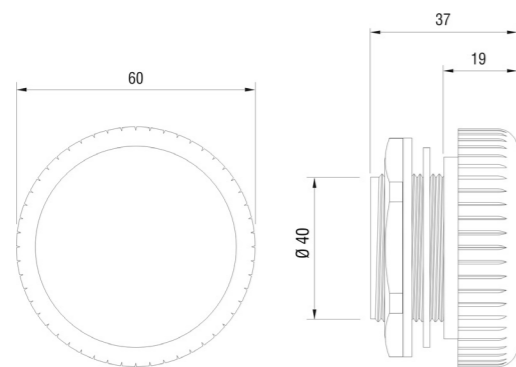
In Schränken und Gehäusen mit hoher Schutzart entstehen durch innere und äußere Temperaturänderungen unterschiedliche Druckverhältnisse. Bei Unterdruck können über die Dichtungen an den Türen Staub und Luftfeuchtigkeit in den Schrank eingesogen werden. Dadurch kann bei Abkühlung der Luft im Schrank Kondenswasser entstehen. Die leicht zu montierende Druckausgleich-Verschraubung DA 284 ermöglicht den Druckausgleich bei einer Schutzart IP66 (M12: IP66/IP68). Eine wasserdichte Membrane innerhalb der Druckausgleich-Verschraubung sorgt dafür, dass schon bei geringem Überdruck die Luftfeuchtigkeit aus dem Schrank entweichen kann, aber Wasser und Schmutz von außen nicht in den Schrank gelangen.



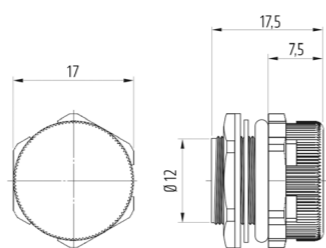
TECHNISCHE DATEN

Befestigung	Gewinde M40 x 1,5 bzw. M12 x 1,5 mit Mutter
Anzugsmoment	M40: 5 Nm, M12: 0,5 Nm
Einbautiefe	M40: ca. 16 mm, M12: ca. 8 mm
Dichtung	Dichtring NBR
Filter	wasserdichte Membrane
Abmessungen	M40: Ø 60 x 37 mm, M12: Ø 17 x 17,5 mm
Einbaulage	beliebig
Einsatz-/Lagertemperatur	-35 bis +70 °C (-31 bis +158 °F)
Hinweis	Materialgrenzwerte werden in Anlehnung an RoHS3 eingehalten

Montageanleitung: Luftöffnung Ø 40,5^{+0,5} mm für Gewinde M40 / Ø 12^{+0,2} mm für Gewinde M12 in Gehäusewand bohren und Druckausgleich-Verschraubung mit Mutter befestigen. Es ist darauf zu achten, dass sich der Dichtring an der äußeren Gehäusewand befindet.



DA 284, M40



DA 284, M12 (Zeichnung ist nicht proportional zu M40)

Art. Nr.	Gewinde	Material	Schutzart	Luftdurchlässigkeit ¹	Verpackungseinheit	Gewicht (ca.)	Approbationen
28400.0-00	M40 x 1,5	Kunststoff, lichtgrau	IP66 (EN 60529) / IPX9K (EN 40050-9)	1200 l/h	2 Stück	90 g (45 g/Stück)	- EAC
28400.0-01	M40 x 1,5	Kunststoff, lichtgrau	IP66 (EN 60529) / IPX9K (EN 40050-9)	1200 l/h	1 Stück	45 g	- EAC
28400.0-04	M40 x 1,5	Kunststoff, lichtgrau	IP66 (EN 60529) / IPX9K (EN 40050-9)	1200 l/h	100 Stück	4,5 kg (45 g/Stück)	- EAC
28405.0-00	M40 x 1,5	Kunststoff nach UL94 V-0, lichtgrau; hohe Witterungs- und UV-Beständigkeit nach UL746C (f1)	IP66 (EN 60529) / IPX9K (EN 40050-9)	1200 l/h	2 Stück	120 g (60 g/Stück)	UL File No. E234324 EAC
28406.0-00	M12 x 1,5	Kunststoff nach UL94 V-0, lichtgrau; hohe Witterungs- und UV-Beständigkeit nach UL746C (f1)	IP66/IP68 (EN 60529) / IPX9K (EN 40050-9)	120 l/h	2 Stück	4 g (2 g/Stück)	UL File No. E234324 EAC

¹ bei einem Druckunterschied von min. 70 mbar

DRUCKAUSGLEICH-VERSCHRAUBUNG (EDELSTAHL/ALUMINIUM)

DA 284 | IP66 / IP67



Foto: M40 in Edelstahl



Foto: M12 in Aluminium

> Sehr hohe Schutzart
> Wasserdichte Membrane

> Korrosionsbeständig
> Lebensmittelecht

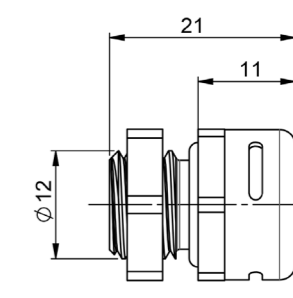
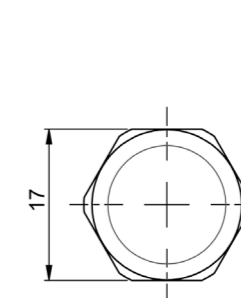
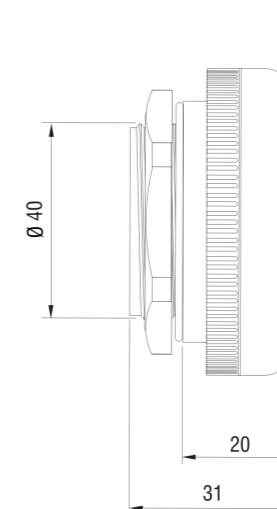
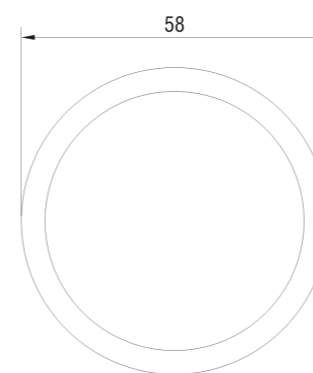
In Schränken und Gehäusen mit hoher Schutzart entstehen durch innere und äußere Temperaturänderungen unterschiedliche Druckverhältnisse. Bei Unterdruck können über die Dichtungen an den Türen Staub und Luftfeuchtigkeit in den Schrank eingesogen werden. Dadurch kann bei Abkühlung der Luft im Schrank Kondenswasser entstehen. Die leicht zu montierende Druckausgleich-Verschraubung DA 284 ermöglicht den Druckausgleich bei einer Schutzart IP66/IP67. Eine wasserdichte Membrane innerhalb der Druckausgleich-Verschraubung sorgt dafür, dass schon bei geringem Überdruck die Luftfeuchtigkeit aus dem Schrank entweichen kann, aber Wasser und Schmutz von aussen nicht in den Schrank gelangen.



TECHNISCHE DATEN

Anzugsmoment	5 Nm
Einbautiefe	~ 9 mm
Dichtung	Dichtring NBR
Filter	wasserdichte Membrane
Abmessungen	M40: Ø 58 x 31 mm, M12: Ø 17 x 21 mm
Einbaulage	beliebig
Einsatz-/Lagertemperatur	-35 bis +80 °C (-31 bis +176 °F)
Approbationen	EAC
Hinweis	Materialgrenzwerte werden in Anlehnung an RoHS3 eingehalten

Montageanleitung: Luftöffnung Ø 40,5^{+0,5} mm für Gewinde M40 / Ø 12^{+0,2} mm für Gewinde M12 in Gehäusewand bohren und Druckausgleich-Verschraubung mit Mutter befestigen. Es ist darauf zu achten, dass sich der Dichtring an der äußeren Gehäusewand befindet.



Art. Nr.	Gewinde	Material	Schutzart	Luftdurchlässigkeit ¹	Verpackungseinheit	Gewicht (ca.)
28401.0-00	M40 x 1,5	V2A (DIN 1.4305 / AISI 303) ²	IP66 (EN 60529) / IPX9K (EN 40050-9)	1.200 l/h	1 Stück	0,2 kg
28401.0-02	M40 x 1,5	V4A (DIN 1.4404 / AISI 316L)	IP66 (EN 60529) / IPX9K (EN 40050-9)	1.200 l/h	1 Stück	0,2 kg
28404.0-00	M12 x 1,5	Aluminium vernickelt ³	IP67	220 l/h	1 Stück	0,009 kg

¹ bei einem Druckunterschied von min. 70 mbar

² V2A ist nicht seewasserfest

³ Korrosionsprüfung nach ISO 9227:2017

ENTWÄSSERUNGSELEMENT

DD 084 | IP66 / IP67 / IP69K



Foto: Innenansicht

- > Hohe Schutzart
- > Gute Entwässerungsleistung
- > Einfache Montage

- > Stabiles, witterungs- und UV-beständiges Gehäuse

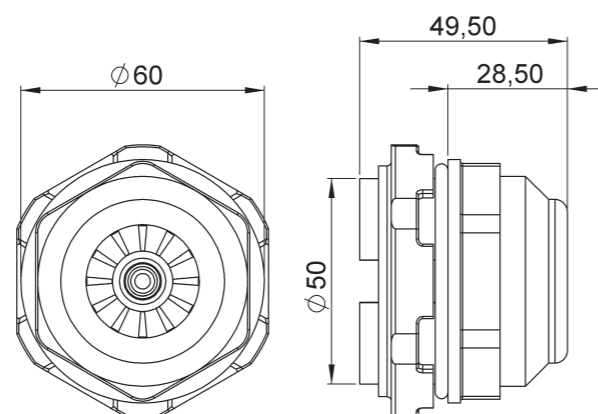
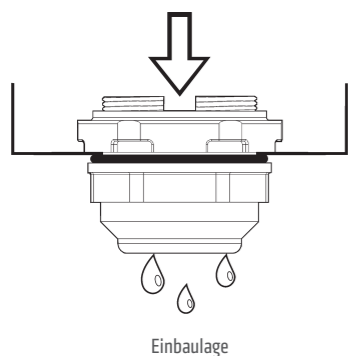
In Schränken und Gehäusen mit hoher Schutzart entsteht durch Temperaturunterschiede Kondensat. Durch den Einsatz eines Entwässerungselementes ist es möglich das Kondensat ohne den Verlust eines maximalen Gehäuseschutzes von IP66 sicher abzuleiten. Eine wasserdurchlässige Membrane sorgt auf Grund Ihrer Kapillarwirkung für die Entwässerung des Schaltschranks. Durch die Konstruktion wird das Eindringen von Spritzwasser in das Schaltschrankinnere verhindert.



TECHNISCHE DATEN

Befestigung	Gewinde M50 x 1,5 mit Mutter (Schlüsselweite: Mutter 60 mm, Gehäuse 50 mm)
Anzugsmoment	< 6 Nm
Einbautiefe	< 17,5 mm
Material	Kunststoff nach UL94 V-0; schwarz hohe Witterungs- und UV-Beständigkeit nach UL746C (f1)
Wassereintrittshöhe	0 mm (bei 0,5 mm Wandstärke)
Dichtung	Dichtring NBR
Wasserdurchlässigkeit	~ 200 ml/h bei einer Wassersäule von 5 mm
Abmessungen	Ø 60 x 49,5 mm
Einbaulage	horizontal, tiefste Stelle
Einsatz-/Lagertemperatur	-45 bis +70 °C (-49 to +158 °F)
Approbationen	EAC
Hinweis	Materialgrenzwerte werden in Anlehnung an RoHS3 eingehalten

Montageanleitung: Das Entwässerungselement wird im Gehäuseboden mit Hilfe der Überwurfmutter in einer Bohrung von Ø 50,5^{+0,5} mm befestigt. Es ist darauf zu achten, dass sich der Dichtring an der äußeren Gehäusewand befindet, und die Bohrung gratfrei ist.



Art. Nr.	Schutzart	Gehäusewandstärke	Verpackungseinheit	Gewicht (ca.)
08410.0-00	IP66 / IP67 (EN 60529) / IP69K (EN 40050-9)	0,5 - 5,5 mm	1 Stück	60 g

DRUCKAUSGLEICH-KABELVERSCHRAUBUNG

DAK 284 | IP66 / IP67



- > Kabelverschraubung mit integrierter Entlüftung
- > Sehr hohe Schutzart
- > Einfache Montage

- > Integrierte Zugentlastung
- > Wasserdichter Filter
- > Großer Klemmbereich

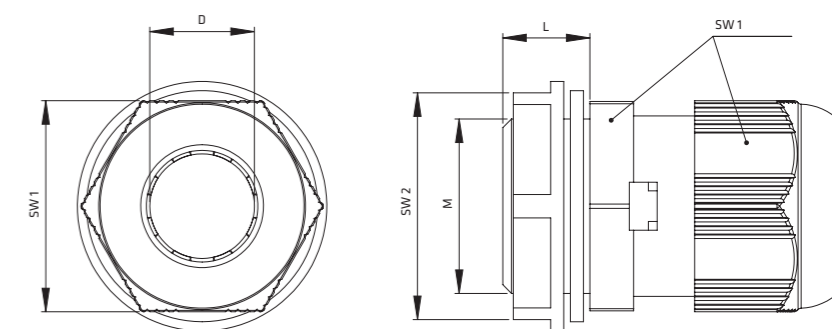
In Schränken und Gehäusen mit hoher Schutzart entstehen durch innere und äußere Temperaturänderungen unterschiedliche Druckverhältnisse. Bei Unterdruck können über die Dichtungen an den Türen Staub und Luftfeuchtigkeit in den Schrank eingesaugt werden. Dadurch kann bei Abkühlung der Luft im Schrank Kondenswasser entstehen. Die innovative und leicht zu montierende Druckausgleich-Kabelverschraubung DAK 284 ermöglicht die sichere Einführung von Kabeln und Leitungen in ein Gehäuse bei gleichzeitigem Druckausgleich (Schutzart IP66 / IP67). Ein wasserdichter Filter innerhalb der DAK 284 sorgt dafür, dass schon bei geringem Überdruck die Luftfeuchtigkeit aus dem Schrank entweichen kann, aber Wasser und Schmutz nicht von außen in den Schrank gelangen.



TECHNISCHE DATEN

Befestigung	Gewinde M12 x 1,5 / M16 x 1,5 / M20 x 1,5
Gehäusewandstärke	0,5 bis 3 mm mit Kontermutter
Material	Kunststoff, lichtgrau
Schutzart	IP66 / IP67 (EN 60529)
Dichtung	Dichtring NBR
Filter	PTFE
Einbaulage	beliebig
Einsatz-/Lagertemperatur	-20 bis +80 °C (-4 bis +176 °F)
Approbationen	VDE, UL File No. E471430, EAC

Montageanleitung: Luftöffnung in Gehäusewand bohren und Druckausgleich-Kabelverschraubung mit Kontermutter befestigen. Es ist darauf zu achten, dass sich der Dichtring an der äußeren Gehäusewand befindet und die Bohrung gratfrei ist.



Art. Nr.	Gewinde		Bohrungsdurchmesser	Klemmbereich D	Schlüsselweiten [mm]		Anzugsdrehmoment		Luftdurchlässigkeit ¹	Gewicht
	Größe M [mm]	Länge L			SW 1	SW 2	Kontermutter	Hutmutter		
28410.0-00	M12 x 1,5	8 mm	12,3 mm	4 - 8 mm	19	18	2 Nm	2 Nm	25 l/h	7 g
28411.0-00	M16 x 1,5	10 mm	16,3 mm	4 - 8 mm	19	22	2 Nm	2 Nm	25 l/h	8 g
28412.0-00	M20 x 1,5	10 mm	20,3 mm	6 - 12 mm	24	26	5 Nm	5 Nm	40 l/h	13 g

¹ bei einem Druckunterschied von 70 mbar

TÜRKONTAKTSCHALTER

DS 013



- > Werkzeuglos und flexibel positionierbar
- > Hohe Schaltleistung

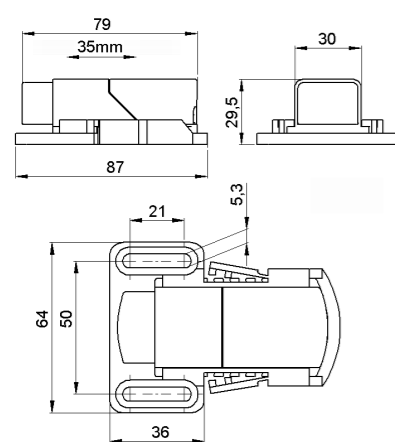
- > Zugentlastung
- > Verschiedene Manteldurchmesser
- > Abgestimmt auf Leuchte LED 025

Der Türkontaktschalter überwacht die Position von Schaltschranktüren und ist in drei Ausführungen erhältlich. Je nach Bedarf kann er z.B. beim Öffnen der Schranktüre eine Beleuchtung (NC) einschalten oder beim Schließen der Türe eine Lüftung (NO) aktivieren. Die Ausführung mit Wechselkontakt (CO) ermöglicht den Einsatz als Öffner und/oder Schließer. Aufgrund seines großen mechanischen Einstellbereichs ist der Türkontaktschalter DS 013 vielseitig einsetzbar: das Schaltergehäuse ist 35 mm verstellbar, das Langloch im Schraubflansch bietet zusätzlich 21 mm Spielraum. Der Schalhub des Schalters selbst beträgt weitere 8 mm.

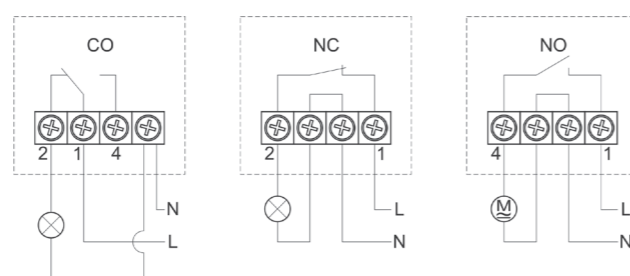


TECHNISCHE DATEN

Max. Schaltleistung	AC 250 V, 8 (1,5) A
Lebensdauer	VDE: > 10.000 Zyklen UL: > 6.000 Zyklen
Anschluss	4-polige Klemme, Anzugsmoment 0,5 Nm max.
Befestigung	Schraubbefestigung (M5)
Gehäuse	Kunststoff nach UL94 V-0, grau/schwarz
Abmessungen	87 x 64 x 30 mm
Gewicht	~ 50 g
Einbaulage	beliebig
Einsatz-/Lagertemperatur	-20 bis +85 °C (-4 bis +185 °F)
Einsatz-/Lagerfeuchtigkeit	< 90 % rF (nicht kondensierend)
Schutzart	IP20
Approbationen	VDE, EAC; UL vorgesehen



Anschlussdiagramme



Art. Nr.	Ausführung	Geeignete Anschlussleitung
01350.0-00	Wechsler (CO)	Mantelleitung rund, Litze mit Aderendhülse 0,75 mm ² bis 1 mm ²
01351.0-00	Öffner (NC)	Mantelleitung rund, Litze mit Aderendhülse 0,75 mm ² bis 1,5 mm ²
01352.0-00	Schließer (NO)	Mantelleitung rund, Litze mit Aderendhülse 0,75 mm ² bis 1,5 mm ²

GERÄTEHALTER STEGOFIX PLUS

SFP 095



Schraubbefestigung



Klebefestigung (selbstklebend)



Magnetbefestigung



Anwendungsbeispiel

- > Alternative zur 35 mm DIN-Schiene
- > Einfache, flexible Montage
- > Für Geräte und Steckdosen mit DIN-Schienen-Clip

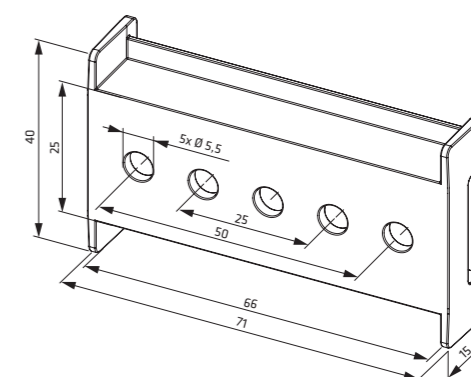
- > Schraubbefestigung
- > Klebefestigung (selbstklebend)
- > Magnetbefestigung

Der Gerätehalter STEGOFIX PLUS ist eine flexible Alternative zur 35 mm DIN-Schiene. Er ermöglicht eine schnelle und einfache Montage von Klein- oder Zusatzgeräten, die für die Befestigung auf DIN-Schienen konzipiert sind. Der STEGOFIX PLUS eignet sich für Geräte mit einer Clipbreite von < 66 mm und bietet mit den Varianten – Schraubbefestigung im 25-mm-Raster, Hochleistungsklebeband und gummierten Neodym-Magneten – für nahezu jede Anwendung die passende Befestigungsart.



TECHNISCHE DATEN

Anwendungsgebiete	für Geräte mit DIN-Schienen-Clip zur Befestigung auf einer 35 mm DIN-Schiene nach EN 60715, max. Clipbreite 66 mm
Befestigung	
> Schraubbefestigung	z. B. Blechschrauben DIN 7981 (ISO 7049), Ø 5,5 mm; gewindefurchende Schrauben DIN 7500, M5; (nicht im Lieferumfang enthalten)
> Klebefestigung (selbstklebend)	Klebefläche 65 x 25 mm
> Magnetbefestigung	2 Neodym-Magnete, gummiert
Material	Kunststoff nach UL94 V-0, schwarz
Abmessungen	71 x 40 x 15 mm
Einsatztemperatur	-35 °C bis +75 °C (-31 °F bis +167 °F)
Lagerbedingungen (Klebefestigung)	~ +20 °C (+68 °F) bei 50 % rF (ideale Lagerbedingungen für Klebefestigung)
Approbationen	EAC
Hinweis	Materialgrenzwerte werden in Anlehnung an RoHS3 eingehalten



Art. Nr.	Ausführung	Max. Haltekraft ¹	Verpackungseinheit	Gewicht (ca.)
09550.0-05	Schraubbefestigung	-	5 Stück	65 g (13 g/Stück)
09550.1-05	Klebefestigung (selbstklebend)	75 N	5 Stück	70 g (14 g/Stück)
09550.2-05	Magnetbefestigung	30 N	5 Stück	145 g (29 g/Stück)

¹ Bei Raumtemperatur. Je nach Einsatzbedingungen (z. B. Oberflächenbeschaffenheit, Sauberkeit der Oberfläche, Größe des zu befestigenden Objekts, etc.) kann die tatsächliche Haltekraft von den angegebenen Werten abweichen.

STANDORTE

DER KURZE WEG ZU STEGO

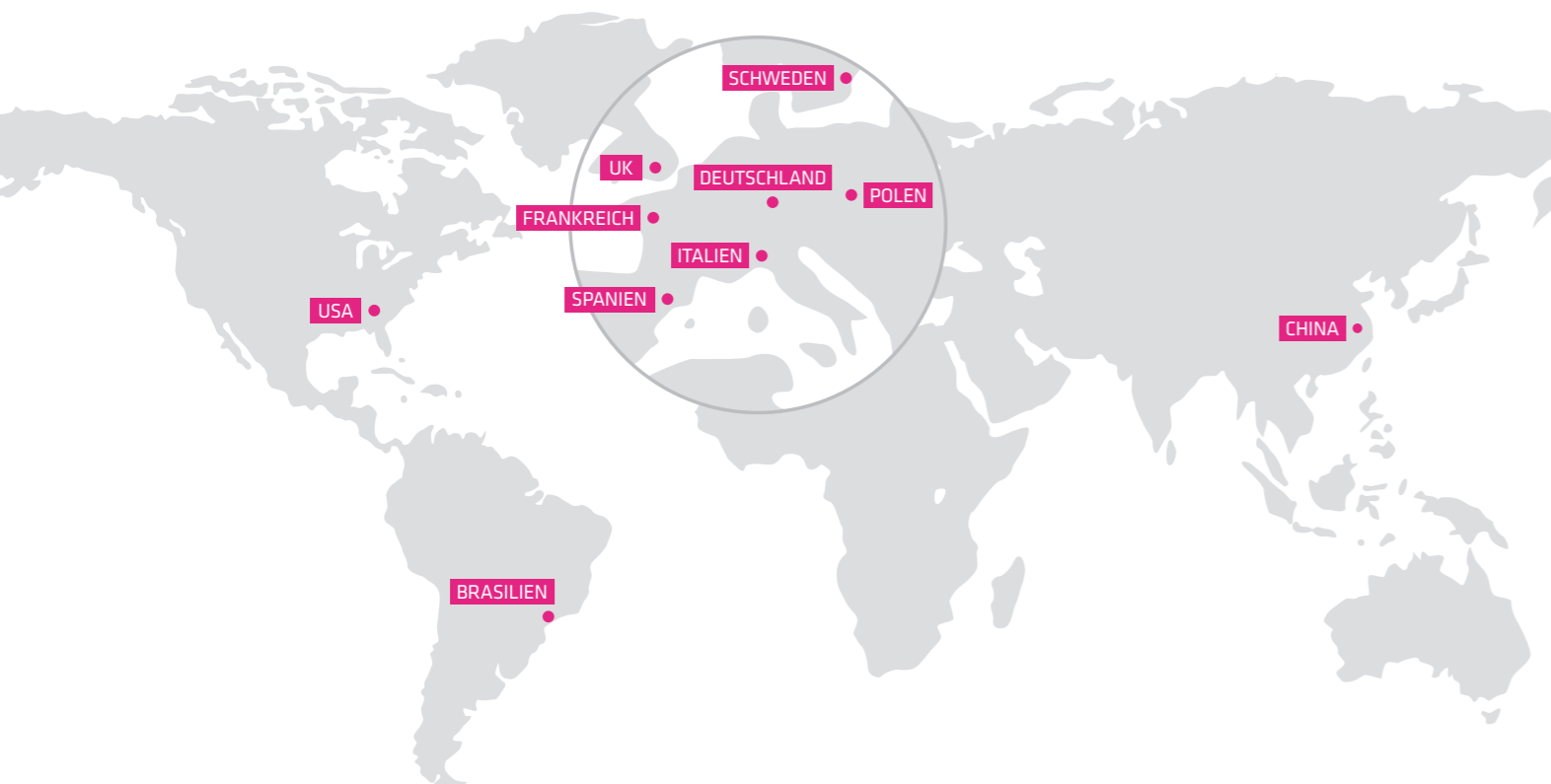


STEGO ist global vertreten und bietet damit allen Kunden ein Maximum an Verfügbarkeit, persönlicher Beratung und Komfort. Mit 9 Standorten, einer Repräsentanz und mehr als 1500 Vertriebspartnern ist weltweiter Service für uns selbstverständlich. Wo immer Sie Unterstützung in Sachen Schaltschrankklimatisierung und Thermal Management benötigen – Ihr STEGO-Ansprechpartner ist nicht weit von Ihnen entfernt.

Hier finden Sie unsere Kontaktdaten weltweit:

→ DEUTSCHLAND

STEGO Elektrotechnik GmbH
Kolpingstraße 21
74523 Schwäbisch Hall
Deutschland
Tel. +49 791 95058 0
info@stego.de



→ FRANKREICH

STEGO France SAS
7 Mail Gay Lussac
95000 Neuville sur Oise
Frankreich
Tel. +33 1 39 19 57 57
info@stego.fr

→ SCHWEDEN

STEGO Norden AB
Brunnsgatan 20
553 17 Jönköping
Schweden
Tel. +46 8 545 86160
info@stegonorden.se

→ ITALIEN

STEGO Italia S.r.l.
Via Marie Curie, 27
10073 Ciriè (TO)
Italien
Tel. +39 011 4593 287
info@stego.it

→ SPANIEN

STEGOTRONIC S.A.
C/ Francia, n° 20, Nave 2
Polígono Industrial Les Comes
08700 Igualada (Barcelona)
Spanien
Tel. +34 93 806 6026
stegotronic@stegotronic.es

→ USA

STEGO, Inc.
95 Chastain Road NW,
Suite 200
Kennesaw, GA 30144
USA
Tel. +1 770 984 0858
info@stegousa.com

→ CHINA

STEGO Nanjing Sales Office
No. 6 West Bailongjiang Street
Jianye District
Nanjing 210019
China
Tel. +86 25 8472 9068-823
junxiao.hu@stegochina.cn

→ ENGLAND

STEGO UK Ltd.
Unit 12, First Quarter Business Park
Blenheim Road
Epsom
Surrey KT19 9QN
England
Tel. +44 1372 747250
info@stego.co.uk

→ POLEN

STEGO Polska Sp. z o.o.
ul. Banacha 11
41-200 Sosnowiec
Polen
Tel. +48 32 263 22 42
info@stego.pl

→ BRASILIEN

STEGO do Brasil Ltda.
Rua dos Cortezes, 353 - Vila Marly
012060-610 - Taubaté - SP
Brasilien
Tel. +55 12 3632-5070
info@stego.com.br

→ **STEGO Elektrotechnik GmbH**
Kolpingstraße 21
74523 Schwäbisch Hall
Deutschland

Tel. +49 791 95058 0
info@stego.de
www.stego-group.com

